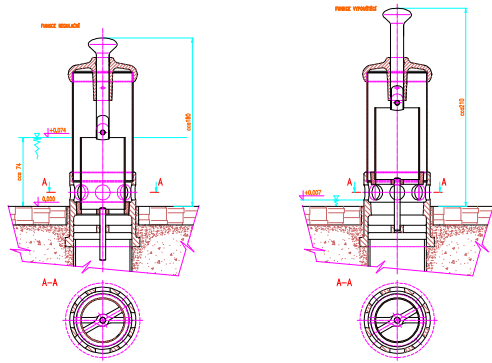


A2



- všechny uvedené rozměry jsou rozměry informativní  
 - tuhé patky armatury je informativní

1:0,000 = 235/47  
 1:0,000 = 235/47  
 1:0,000 = 235/47

SDRUŽENÍ PRO VILU TUGENDHAT  
 ASSOCIATION FOR VILLA TUGENDHAT  
 VILA TUGENDHAT, ČERNOKOPLNĚ 46, 621 00 BRNO

subdílčí ústředí <b>OMNA projekt s.r.o.</b>	<b>ARCHTEAM s.r.o.</b>	<b>ARCHATT s.r.o.</b>	Ing.arch. Tomáš Ruzin	Ing.arch. Ivan Vláha
Počet členů sdružení 10 členů 10 členů 10 členů	49 členů 49 členů 49 členů	12 členů 12 členů 12 členů	12 členů 12 členů 12 členů	12 členů 12 členů 12 členů
Ing.arch. Marek Tichý	Ing.arch. Milan Paš, Ph.D. Ing.arch. Aleš Kolář	Ing.arch. Petr Šatava	Doc. Ing.arch. Tomáš Ruzin	Ing.arch. Ivan Vláha
Ing. Miroslav Tichý Odborný projekt s.r.o.	Ing.arch. Milan Paš, Ph.D. ARCHTEAM s.r.o.	Ing.arch. Marek Tichý Odborný projekt s.r.o.	Ing. Tomáš Ruzin	Ing. Tomáš Ruzin
Kvalita řešení <b>STATUTÁRNÍ MĚSTO BRNO</b> Odborný projekt s.r.o.	9 / 2006	9 / 2006	9 / 2006	9 / 2006
Název stavby <b>REHABILITACE A RESTAUROVÁNÍ VILY TUGENDHAT V BRNĚ</b> PRŮJEMNÉ ŘEŠENÍ	1:2	1:2	1:2	1:2
Druh projektu <b>DI - NAVRŽENÝ STAV - ARCHITEKTONICKÁ, STAVEBNÍ A STATICKÁ ČÁST</b> Odborný projekt	1:2	1:2	1:2	1:2
Odborný projekt <b>RESTAUROVÁNÍ TECHNICKÝCH PAMÁTEK - ARMATURA JEŽRKA ŽIVNIN ZAHRADY</b>	1:2	1:2	1:2	1:2