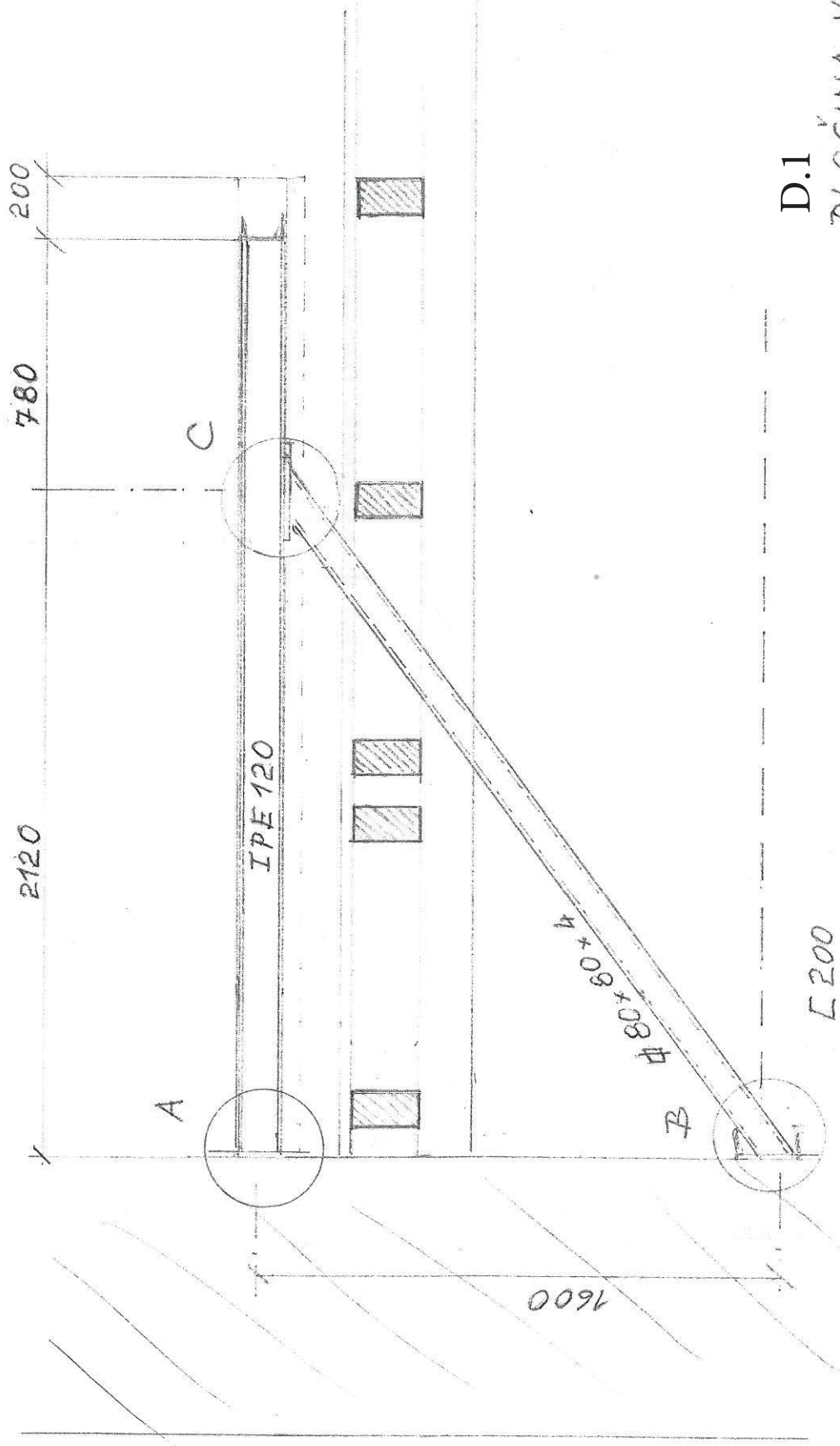


DETAIL - PLOŠINA PRO VZT

Část 1.



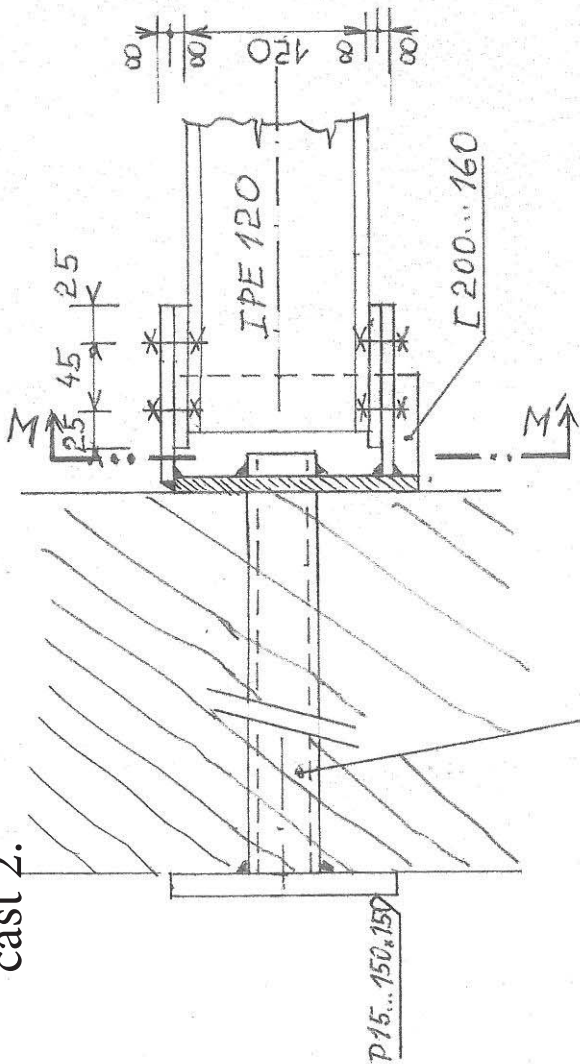
D.1

PLOŠINA VZT 1:20

14.11.2012
J. M. S.

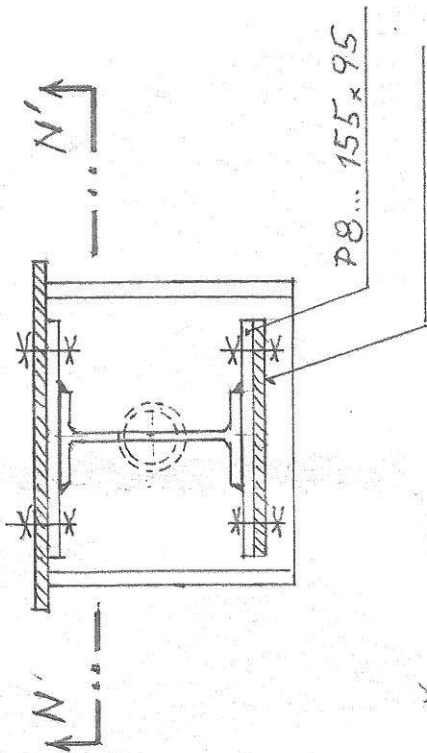
DETAIL - PLOŠINA PRO VZT

část 2.

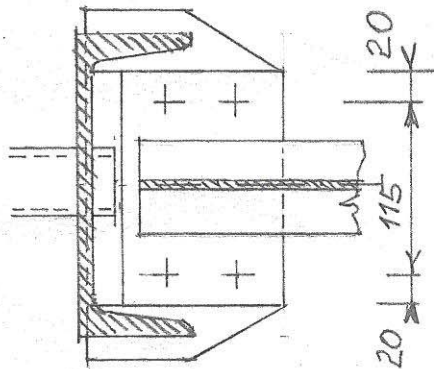


Tr: $\phi \sim 44,5 \times 4$ DÉLKU
ODMĚŘIT DLE ZDI!

ŘEZ M-M'



ŘEZ N-N'



D.1

A

14.11.2012
Janez S.