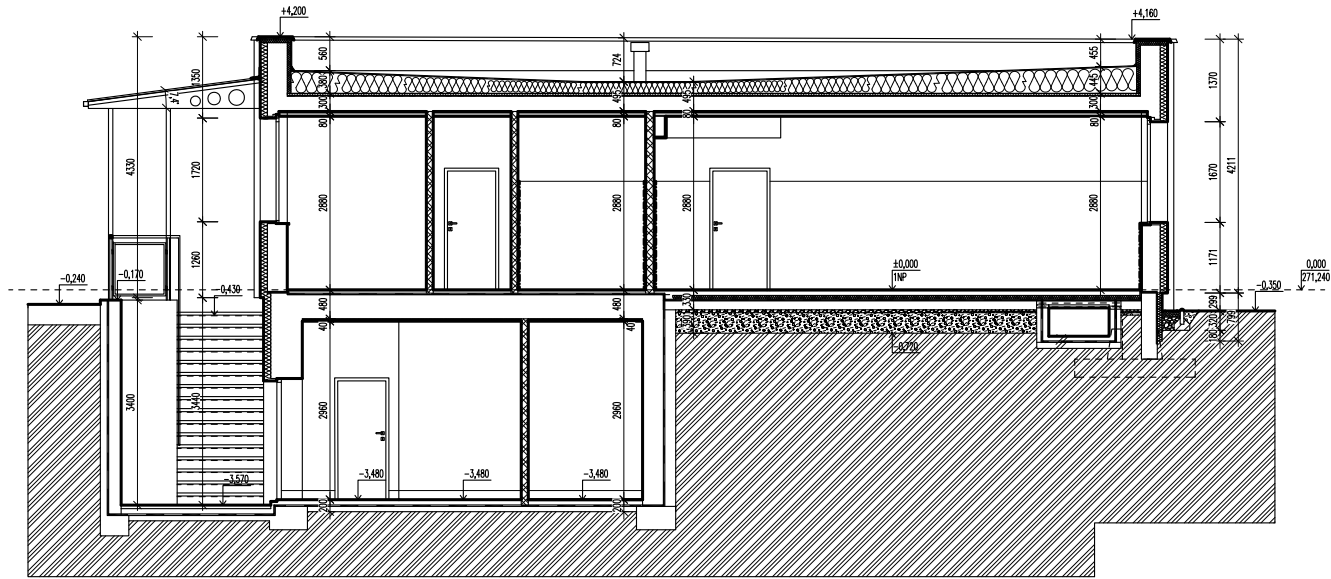
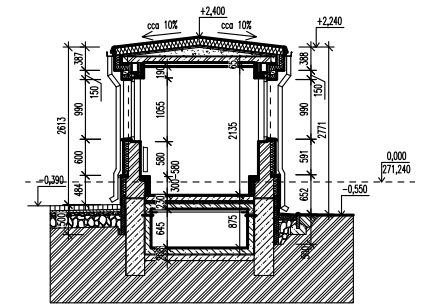


ŘEZ A-A PAVILON A



ŘEZ C-C SPOJOVACÍ CHODBA



ŘEZ B-B PAVILON B

