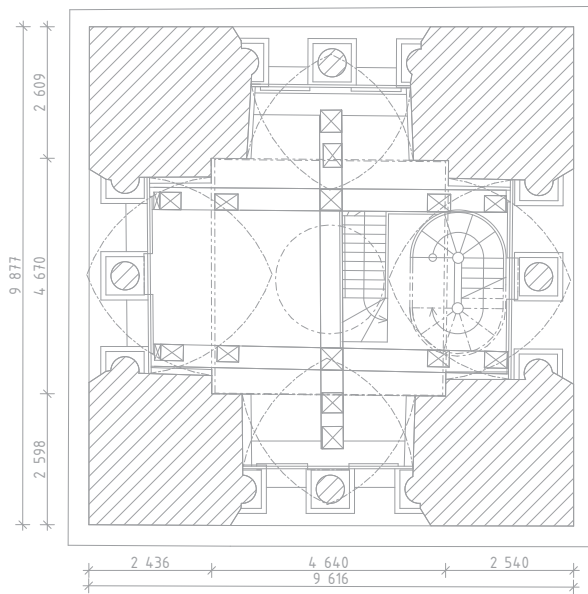
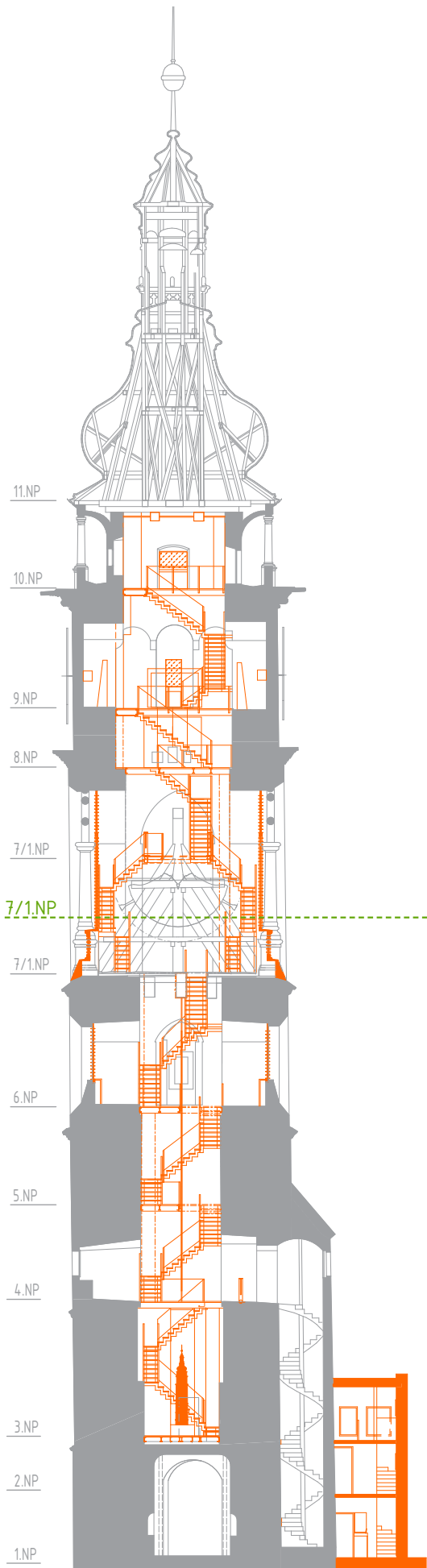
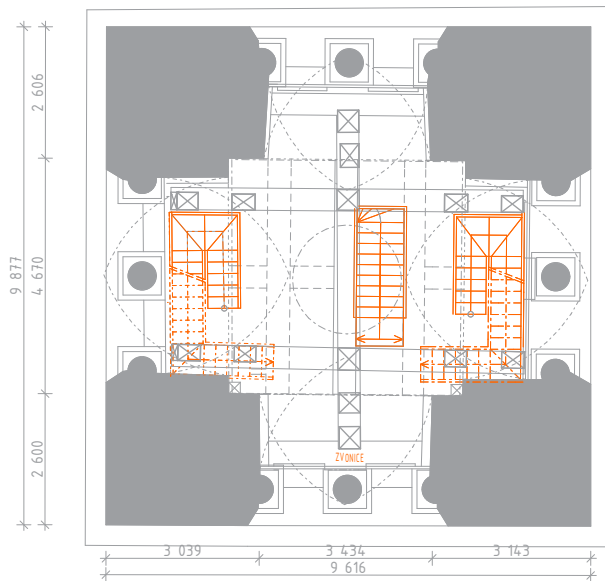


STAV PŘED REKONSTRUKCÍ



STAV PO REKONSTRUKCI



LEGENDA: PŮVODNÍ KONSTRUKCE NOVÉ KONSTRUKCE

0 0,5 1 2 5m ⊕