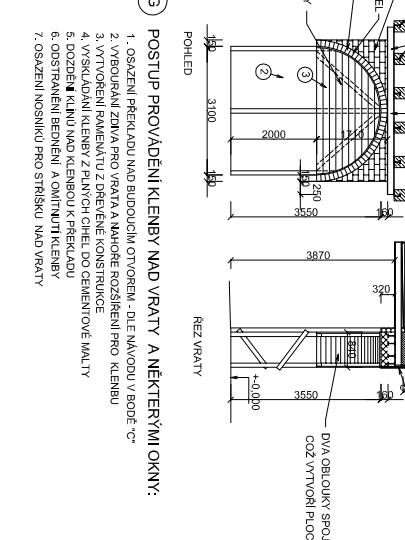


PUDORYS 1.N.P.

- A** SNIŽENÍ PAKASJETU OBOURÁKAMI 600 MM A DOZDÍVKOU OTVORU POD PAKASJETEM (0,3x 1,5x0,85)
- B** VYBOURÁNÍ DOZDÍVKY A NAHRÁZENÍ KAMENNÝM SKLEPĚM VYBOURÁNYM NA JINÉM MÍSTĚ
- C** NOVÉ PŘEKLADY PROVADĚT - POSTUPNOU MONTÁŽÍ:
 - NEPRVÉ VYSĚKAT VODOPRŮVODNÝ SPRÁZKU PRO PŘEKLAD NA TL. CCA 12 ZDÍ A OSADIT I NOSNÍKY.
 - KONEC POSADIT NA POBEZTOKOVÁNÍ 50 mm
 - ZDÍVO NAD NOSNÍKY POBEZTIT A PŘÍKLĚ VYKLONOVAT TAK, ABY NEMOHLO DOJÍT K BĚŽNUTÍ
 - PO ZATVORNUTÍ CEM. MALTY POBEZTIVKY PŘOVĚST STĚŽNÝ POSTUP Z DRUHÉ STRANY ZDÍ
 - OSADIT DRUHOU POLOVINU PŘEKLADU PO ZATVORNUTÍ PROZDÍVEK PŘEVÉZME PŘEKLAD NOSNOU FUNKCI A BUDE VYBOURÁNO ŽIVJO POD PŘEKLADEM.
- D** NA VNITŘNÍ STĚNÁCH OKOPAT DO VZM OMTYRU. SPÁRY VE ZDÍVU VYSKÁRAT A PŘEVĚST SAMOČI OMTYRU OSTŘNÍ OMTYRY OČISTIT - OPRŮUKA A OPADNÁ MÍSTA OKOPAT A ZDÍVOU NAOSTŘIT (OPHAD 30% PLOCHU)
- E** ÚPRAVA SOKLU:
 - plováci sokl - žluté děky výstupů dca 70 - 90 mm před zdívo
 - odtokové - přešperovat a naplnit cementem - Impregnační (např REPELS)
- F** ROZVOJ ELEKTRO A SLABOPRŮVOD. ZÁSILOVÝ V POULZE
- G** VYBOURÁNÍ STAVAJÍCÍHO ZDÍVA POD STAROU KLENBU SNIŽENÍ STAVAJÍCÍ CHEMÉNE KLENBY NOVOU KLENBOU Z PLYNCH CHEL. V= 190 mm

- H** PŘEDVYKÁDÁNÍ PLYNCH CHEL. V= 190 mm
- I** NASTAVENÍ KANÁLU V POULZE - CCA 800/400 - ZAKRÝTÍ PŘEVĚNÝMI TROSKAMÍ PO DEMONTÁŽI STARÉHO PORŮBÍ A VYTVOŘENÍ KANÁLU PRO VĚSTVĚNÍ KABELU NA A NOVÉ VODOPRŮVODNÉ PŘÍKRYTÍ BETONKÁM NOVÉ PODLAHY PŘEKRÝTÍ ŽELEZOBETONOVOU DESKOU TL. 150 MM VYTŽIŽENOU SÍŤ SZ 808 - 100/100 - BETON C 25/30
- J** VSTUP DO KOUŘOVÉHO KANÁLU ZAKRÝTÍ PŘEVĚNÝMI POKLOPEM 600/600 - 0400
- K** VSTUP DO KOUŘOVÉHO KANÁLU ZAKRÝTÍ PŘEVĚNÝMI POKLOPEM 600/600 - 0400
- L** POD STŘEŠNÍ 1.P.F. ZASĚKAT DO ZDÍ PIVC POTRUBÍ DN 200
- M** NOVÉ KLENBY VYTVOŘIT POD STAVAJÍCÍMI PŘEKLADY POMOČI OCELOVÉ KONSTRUKCE A SÁDKOVANOU DO OBL. OKU. ROHY NAD KLENBOU VYPILIT ZDÍVAČI
- N** STAVAJÍCÍ VŘATKY NA SPOUSŤENÍ SVĚTEL REPASOVAT A SÁDKOVANOU DO OBL. OKU. ROHY NAD KLENBOU VYPILIT ZDÍVAČI



LEGENDA MÍSTNOSTÍ:

ČÍSLO	NÁZEV MÍSTNOSTI	PLOCHA	PODLAHA	ÚPRAVA POVRCHU
1	STAVAJÍCÍ PŘÍKOVÁNÍ	PLOCHA 7 m ² - S.V = 3 m	- ZBOURAT	
2	VĚSTAVBA - PÍSKOVÁNÍ	15,0 m ²	CEMENTOVÁ STĚRNA TL. CCA 20 mm	BLENĚ
3	VĚSTAVBA - PÍSKOVÁNÍ	23,1 m ²	CEMENTOVÁ STĚRNA TL. CCA 20 mm	BLENĚ
4	KOVÁRSKÁ DÍLNA	312,8 m ²	BETON SE VÝŠPERM	BLENĚ
5	KANCELÁŘ	49,7 m ²	STROJOVÉ HLÁZENÍ PALUBRY DUB	BOHY STŘEŠ - PŘÍKOVÁNÍ DUB ČELNÍ STĚN - PROSKLENĚNÍ
6	CHOZBA	25,0 m ²	KERAMICKÁ DLÁŽBA + SOKLIK	MAĽBA PRIMA LEX
7	OKAP	4,3 m ²	KERAMICKÁ DLÁŽBA	MAĽBA PRIMA LEX KER. OKLADY V = 1,5 m
8	KANCELÁŘ	9,2 m ²	ZATEŽOVÝ KOBEREČ	MAĽBA PRIMA LEX
9	SÁTNÁ MUŽI 1	9,5 m ²	KERAMICKÁ DLÁŽBA + SOKLIK	MAĽBA PRIMA LEX
10	UMYVÁRNA MUŽI	1,9 m ²	KERAMICKÁ DLÁŽBA	MAĽBA PRIMA LEX KER. OKLADY V = 2,1 m
11	WC - MUŽI	8,3 m ²	KERAMICKÁ DLÁŽBA	MAĽBA PRIMA LEX KER. OKLADY V = 1,8 m
12	DENNÍ MÍSTNOST	12,8 m ²	PVC	MAĽBA PRIMA LEX KER. OKLADY V = 1,5 m
13	WC - MUŽI	6,7 m ²	KERAMICKÁ DLÁŽBA	MAĽBA PRIMA LEX KER. OKLADY V = 1,8 m
14	SÁTNÁ MUŽI 2	8,0 m ²	KERAMICKÁ DLÁŽBA + SOKLIK	MAĽBA PRIMA LEX
15	UMYVÁRNA - MUŽI	2,3 m ²	KERAMICKÁ DLÁŽBA	MAĽBA PRIMA LEX KER. OKLADY V = 2,1 m
16	KANCELÁŘ	18,4 m ²	ZATEŽOVÝ KOBEREČ	MAĽBA PRIMA LEX
17	VSTUP - ZADVEŘI	3,3 m ²	ČISTÝ ROHOZ	KOVŮVY OKLAD STĚN NÁVĚŠI ARCHITECT BLENĚ
18	ZÁMEČNICKÁ DÍLNA	147,0 m ²	CEMENTOVÁ STĚRNA TL. CCA 20 mm	BLENĚ
19	KOVARNA	64,7 m ²	BETON SE VÝŠPERM STROJOVÉ HLÁZENÍ	BLENĚ

- LEGENDA MATERIÁLŮ:**
- STAVAJÍCÍ ZDÍVO Z CHEL P7 NA M 7
 - ZDÍVO DOZDÍVEK Z PLYNCH CHEL P 20 NA MALTU M10
 - FECÍLÉ PROVAZOVATÍ S PŮVODNÝM ZDÍVEM
 - KONSTRUKCE NOVÝCH PŘÍKŮV - SÁDKOVANOU DO VLHKÁNEBO DEKCELL TL. 12,5 MM SNIŽENÍ NE KANĚLÁM - DVŮRTE OČIŠTĚNÍ
 - IZOLACE - ZATEPLOVACÍ SYSTÉM - POLYSTYRĚN TL. 100 mm
 - VYBOURANÉ KONSTRUKCE
- POZNÁMKY:**
- NAD OTVORY V OBRŮDOVÝCH A NOSNÝCH ZDECH BUDOU OSÁZENY PŘEKLADY Z I NOSNÍKŮ
 - VŠEČERÉ KONSTRUKCE NA STAVĚ PŘENĚMOVAT A NOVÉ PŘÍKY VYRABĚT POČE SKUTEČNOSTI
 - S OHLÉDEM NA MNOŽSTVÍ STAVEBNÍ ÚPRAVY PŘEDCHOZÍCH LETECH JE MOŽNÉ
 - ŽE DO DŮE K NÁLEŽU NEZJISTĚNÝCH KONSTRUKČNÍCH ÚPRAV V PŘÍPADĚ POTŘEBY / PROJEKTANTA K POSOUZENÍ / VÝMŮTO PŘÍPADĚ JE NŮJNE PŘEDATÍ STAVĚBNÍ DOZOR A V PŘÍPADĚ POTŘEBY / PROJEKTANTA K POSOUZENÍ /

PUDORYS 1.N.P.

NÁZEV ANOCE:

REKONSTRUKCE OBJEKTU BYVALÉ KOTELNY A ZÁMEČNICKÉ DÍLNY NA síp.č 663 ZELENÝ BROD - NA UMĚLECKOU KOVÁRNŮ (Zkrácené - REKONSTRUKCE OBJEKTU KOTELNY V ZELENĚNÍ BRODĚ)

INVESTOR: Akcent Bohemia, s.a.s., Praha 10, Na Výsluní 20/113, PSČ: 100 00, IČ: 289 46 572.

PROJEKTANT: ING. JIŘÍ ČERMÁK, DELNICKÁ 389, JABLONEC NAD NISOU

MÍSTO STAVBY: Zelený Brod

PROJEKTANT: ING. JIŘÍ ČERMÁK, DELNICKÁ 389, JABLONEC NAD NISOU

DATAUM: 12.2014

STAVEBNÍ ÚŘAD: Zelený Brod

MĚR: 1:100

FORMÁT: C₁, A3

ÚČEL DOKUMENTACE: ZÁKĚM STAVBY PŘED DOKONČENÍM