

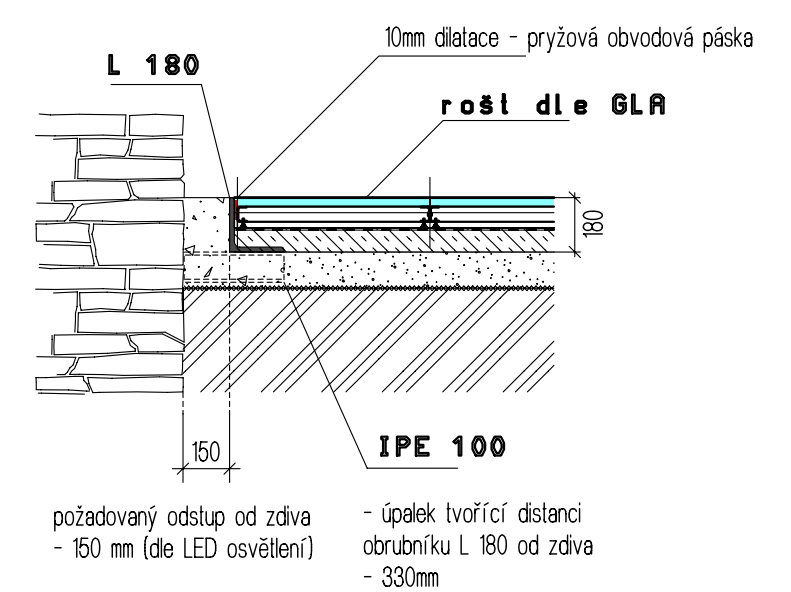
OZN.	ÚČEL	PLOCHA (m ²)	PODLAHA, STĚNA - POVRCH	PODLAHA - skladba	STĚNY	STROP
0.01	ATRIUM	52,20	STĚRKOVÁ BETONOVÁ PODLAHA (METALICKÁ)	P8a, P2b	S7,8,9,28,29,30,31	P18a, paviáč P1b, P23a,b
0.02a	GALERIE (PREZENTACE) SKLEPNÍCH PROSTOR	26,51	PALENÉ CHILY MALÉHO (NĚMECKÉHO) FORMÁTU, STUPNĚ KAMENNÉ (PÍSKOVEC)	P5,6	S7, S5A	S7
0.02b	GALERIE (PREZENTACE) SKLEPNÍCH PROSTOR	27,97	PALENÉ CHILY MALÉHO (NĚMECKÉHO) FORMÁTU, STUPNĚ KAMENNÉ (PÍSKOVEC)	P5,6	S6, S5A	S6
0.03	ÚKLIDOVÁ KOMORA	2,00	STĚRKOVÁ BETONOVÁ PODLAHA, STĚNA BET. STĚRKA OMYVATELNÁ	P2a	S7,20	P22
0.04a	SKLAD	2	STĚRKOVÁ BETONOVÁ PODLAHA	P2a	S7,20,21	P21
0.04b	REVIZNÍ MÍSTNOST	3,65	STĚRKOVÁ BETONOVÁ PODLAHA, STĚNA BET. STĚRKA OMYVATELNÁ	P2a,3e	S7,20,21	P21
0.05	WC MUŽI	3,44	STĚRKOVÁ BETONOVÁ PODLAHA, STĚNA BET. STĚRKA OMYVATELNÁ	P2a	S21	P2
0.06	WC ŽENY	2,56	STĚRKOVÁ BETONOVÁ PODLAHA, STĚNA BET. STĚRKA OMYVATELNÁ	P2a	S21	P2
0.07	CHODBA	1,40	STĚRKOVÁ BETONOVÁ PODLAHA, STĚNA BET. STĚRKA OMYVATELNÁ	P2a	S20,21	P21
0.08	WC PERSONÁL	1,31	STĚRKOVÁ BETONOVÁ PODLAHA, STĚNA BET. STĚRKA OMYVATELNÁ	P2a	S20,21	P21
0.09	GALERIE	12,28	CIHELNÁ DLÁŽBA (PŮDOVKY) - DUTINOVÁ PODLAHA	P4	S7,8 pod klenbu	S9
0.10	GALERIE	34,03	CIHELNÁ DLÁŽBA (PŮDOVKY) - DUTINOVÁ PODLAHA	P4	S7,8 pod klenbu	S9
0.11	KOMORA S PLOŠINOU	10,5	STĚRKOVÁ BETONOVÁ PODLAHA (METALICKÁ)	P2b	S29,30	P1b

VÝPIS KERAMICKÝCH PŘEKLADŮ 1.PP

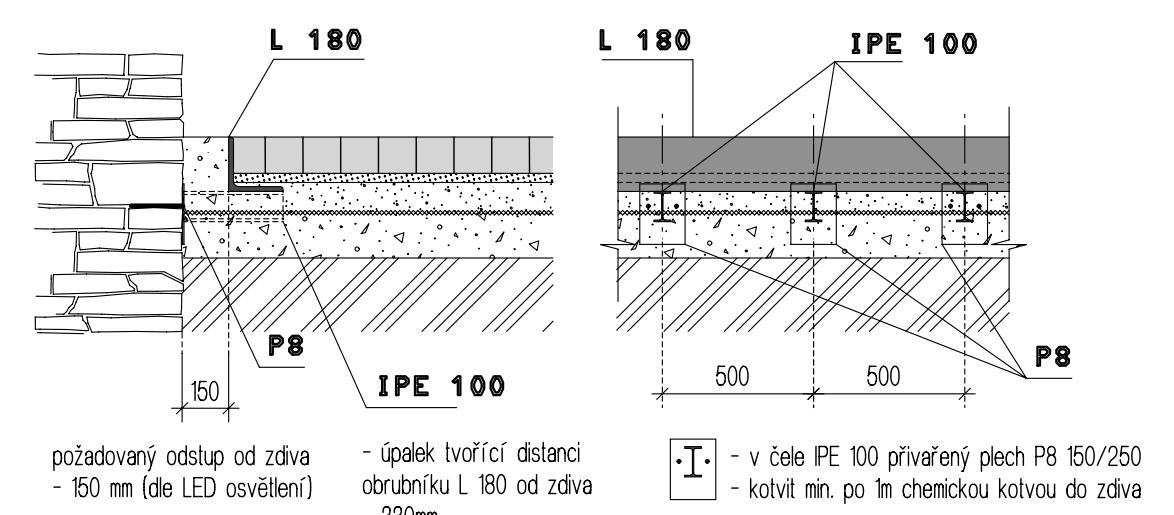
KERAMICKÝ PŘEKLAD 11,5 DL. 1250MM = 4 KS



DETAIL NEVIDITELNÉHO OBRUBNÍKU a INTERAKTIVNÍ PODLAHY



DETAIL NEVIDITELNÉHO OBRUBNÍKU



- L** ocelový obrubník L 180, cel. délka 42m, protikorozní nátěr v barvě chýly
 - I** distanční profil IPE 100, L = 320mm, po 0,5m navařen k L 180, otažený 150x250, P8, 90ks, protikorozní nátěr šedý
 - T** ocelová průchodka betonovým prahem pod nástupním stupněm pro elektro rozvodny (D 50mm)
 - D** distanční tvůrčí podkladní betonová vrstva (deska ukončená 150mm od stěny, na desce položen pískovcový stupeň, který bude z každé strany vykonkolován o 50mm) - vedení LED pásy pod konzolkou
- obrys prahů kačirkem F8-16

LEGENDA MATERIÁLŮ

- STÁVAJÍCÍ ZDIVO
- NOSNÉ ZDIVO TL. 440 Z KERAM. CIHEL 44 P-D (440x247x238) P10, NA MALTU MVC 5
- BETONOVÉ ŠALOVACÍ TVÁRNICE 300x500x250MM
- PŘÍČKY KERAM. CIHEL 11,5 P-D (115x49x238) P10, NA MALTU MVC 5
- ŽELEZOBETONOVÁ KONSTRUKCE
- BETONOVÉ CHILY CV-B P15, NA MALTU M10 (PŘEZDĚNÍ PLÍŘE)

- 2PP
- NERESÍ TATO P.D.

±0,000 = 261,480 = +0,400 m.č. 1.06, č.p. 41

VED. ARCHITEKT Ing. arch. P. Prokop	ZODP. PROJEKTANT Ing. arch. P. Prokop Ing. V. Daněk	ARCHITEKT Ing. arch. P. Prokop	PROJEKTOVAL Ing. B. Merunková	ARKUS5, s.r.o. Kněžská 18, České Budějovice 370 01
INVESTOR MĚSTO KUTNÁ HORA Havlíčkovo náměstí 552, 284 01 Kutná Hora	MÍSTO STAVBY: KAT. ÚZEMÍ KUTNÁ HORA, p.č. 344, 347	STUPĚŇ PROJEKTU: projekt pro provedení stavby	NÁZEV AKCE Dačického dům v Kutné Hoře. Vzdělávací a prezentační centrum kulturního dědictví UNESCO.	
NÁZEV VÝKRESU PŮDORYS 1.PP				FORMÁT 9xA4
				DATUM 06/2014
				MĚŘÍTKO 1:50
				Č. ZAKÁZKY
				Č. KOPIE
				Č. VÝKRESU D.2