

LEGENDA MÍSTNOSTI

Č.M.	ÚČEL MÍSTNOSTI	PLOCHA	PODLAHA	STĚNY, OBKLAD	STROP	POZNÁMKA
101	VENKOVNÍ RÁMPA	63,10	P40 KAMENNÁ DLÁŽBA			
108.1	VENKOVNÍ PŘEDPROSTOR	59,00	P11-III. MINERÁLNÍ BETON - MLÁT			
108.2	VENKOVNÍ SCHODIŠTĚ	22,68	BET. PREFABRIKÁTY			

VÝPIS PREFABRIKÁTŮ

OZN.	POPIS PRVKU	DĚLKA mm	ŠÍŘKA mm	VÝŠKA mm	TL mm	POČET ks	POZNÁMKA
PS1	BET. PREFABRIKÁT / OBKLAD STUPNĚ	2350/2400	760	450	80/160	3+1	VIZ DETAIL
PS2	BET. PREFABRIKÁT / OBKLAD STUPNĚ	2350/2400	760	370	80/160	6+2	VIZ DETAIL
PS3	BET. PREFABRIKÁT / OBKLAD STUPNĚ	2350/2400	600	370	80/160	3+1	VIZ DETAIL
PS4	BET. PREFABRIKÁT / VPLUŠŤ	1000	500	60	-	3	VIZ DETAIL
PS5	BET. PREFABRIKÁT / VPLUŠŤ	1000	500	60	-	2	VIZ DETAIL
PS6	BET. PREFABRIKÁT / ŽLAB POD PS 4	1000	620	350	-	3	VIZ DETAIL
PS7	BET. PREFABRIKÁT / ŽLAB POD PS 5	1060	620	350	-	2	VIZ DETAIL
PS8	ODVODN. ŽLAB TYP. S LITINOVOU MŘÍŽKOU	3500	150	150	-	1	

VÝPIS OCELI

OZNAČENÍ	POPIS PRVKU	ŠÍŘKA mm	VÝŠKA mm	TL mm	CELKOVÁ DĚLKA m	POZNÁMKA
L 65/50/5	OCELOVÝ L PROFIL	50	65	5	8,00	PRO OSAZENÍ PREFABR.

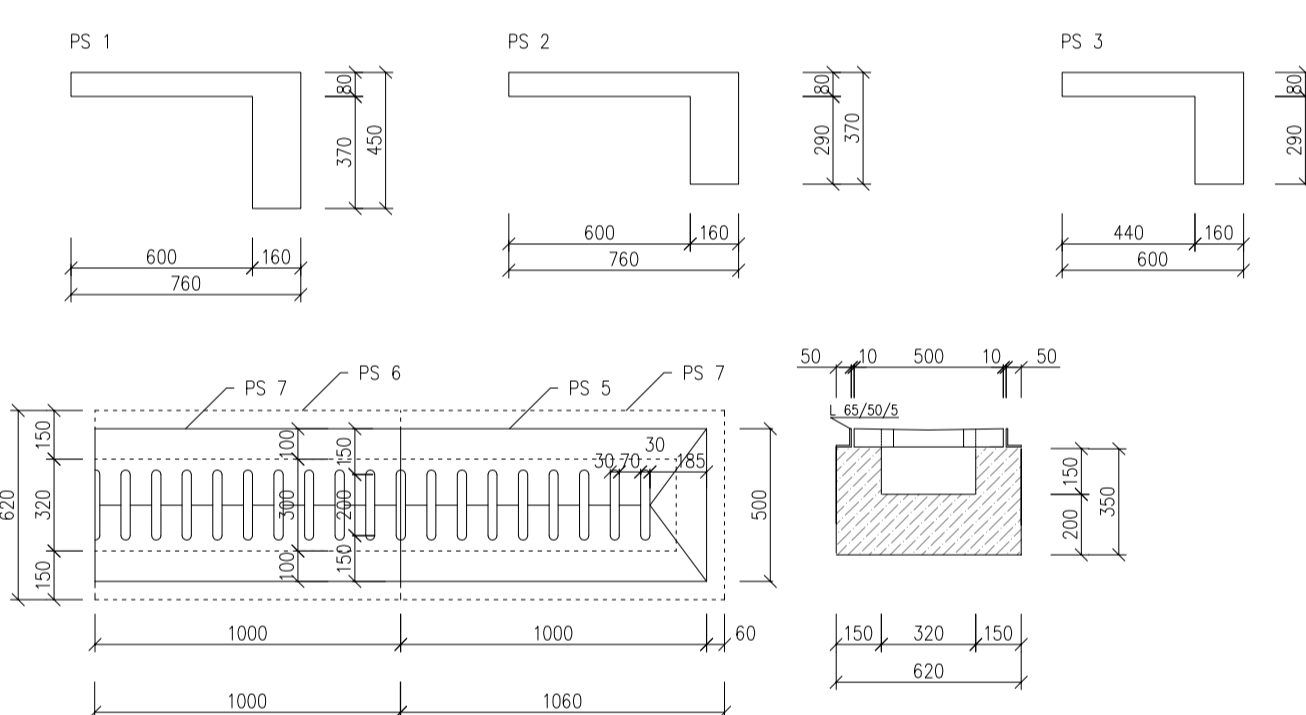
LEGENDA HMOT

- STÁVAJÍCÍ ZDVO PIARISTICKÉ KOLEJE
- ŽELEZOBETON viz statika
- PŘÍZDÍVKA Z CIHELNÉHO ZATÍRANÉHO LÍCOVÉHO ZDIVA (RAŽENÉ LÍCOVÉ CIHLY)
- TEPELNÁ IZOLACE
- TEPELNÁ IZOLACE - DILATAČNÍ

POZNÁMKY

- POVRCHY Z POGLEDOVÉHO BETONU BUDOU OŠETŘENY PROTISPRAŠUJÍCIM A HYDROFÓBNÍM NÁTĚREM
- Ⓢ1 ZEŤ STÁVAJÍCÍ BUDOVY PIARISTICKÉ KOLEJE BUDE ZAČISTĚNA A PODLE POTŘEBY NA STAVBĚ UPRAVENA
- Ⓢ3 SOUČÁST SYSTÉMOVÉHO ŘEŠENÍ VÝPLNĚ OKENNÍHO OTVORU 1/OIL. VIZ VÝPIS VÝPLNÍ OKENNÍCH OTVORŮ
- Ⓢ2 HLAVA OPĚRNÝCH ZÍDEK KONČÍ 50 MM NAD UPRAVENÝM TERÉMEM
- Ⓢ3 VENKOVNÍ OSVĚTLENÍ 245/260/100 (NIKA 240/250/150) SOUČÁST OPĚRNÝCH ZDI
- Ⓢ0 POVRCHOVÁ ÚPRAVA GLETOVANÝM BETON - PŘED 1/OIL. BUDE DILATOVANÝ NA OSU SLOUPKŮ

DETAILY PREFABRIKÁTŮ



+0.000 = 343,300

INVESTOR: MĚSTO LITOMYŠL

REVITALIZACE ZÁMEČKÉHO NÁVRŠÍ V LITOMYŠLI

PŘÍSTAVBA PIARISTICKÉ KOLEJE

STUPEŇ: DOKUMENTACE PRO PŘEVEDENÍ STAVBY

AUTORI NÁVRHU: ING. ARCH. ALEŠ BURIAN
ING. ARCH. GUSTAV KRÁVINKA

ARCHITEKTONICKÁ KANCELÁŘ
BURIAN - KRÁVINKA
KALVODOVA 13, BRNO

D.1.1 ARCHITEKTONICKÉ A STAVEBNÍ ŘEŠENÍ

VEDOUcí PROJEKTANT: ING. ARCH. ALEŠ BURIAN
ZODPOVĚDNÝ PROJEKTANT: ING. ARCH. ALEŠ BURIAN

WMB

VYPRACOVALA: ING. ARCH. RADKA NEJEDMANOVÁ

NÁZEV VÝKRESU:

DATUM: DUBĚN 2014

MĚŘÍTKO: 1 : 50

PŘEDPROSTOR DOSTAVBY

ČÍSLO VÝKRESU
D.1.1.2.2