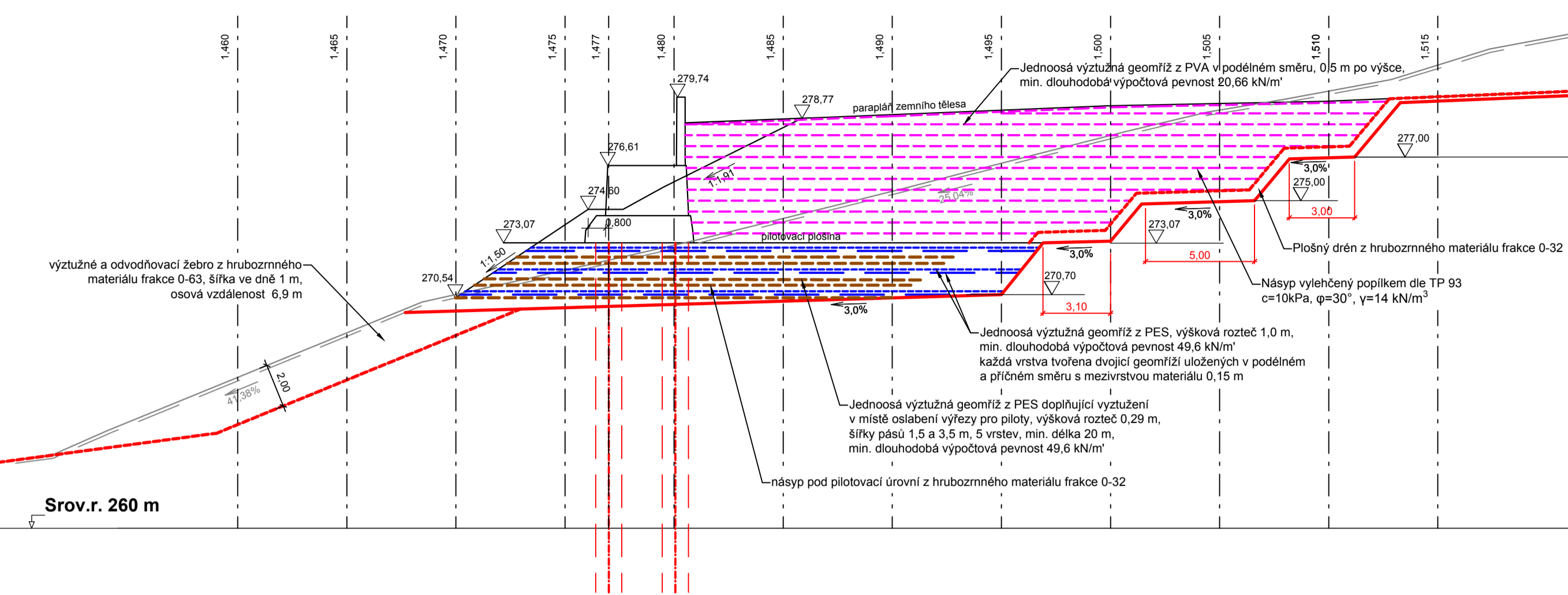


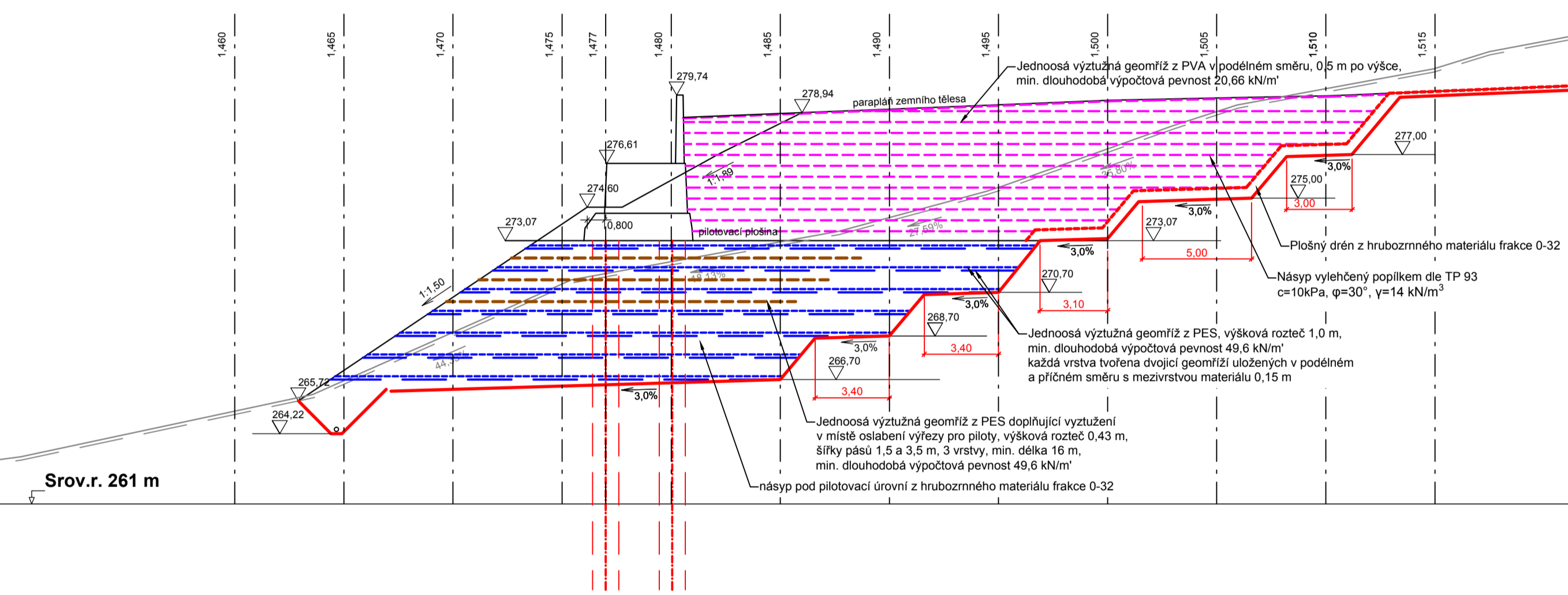
NÁSYP OP8 - PODÉLNÉ ŘEZY

NÁSYP OP8 - PŘÍČNÉ ŘEZY

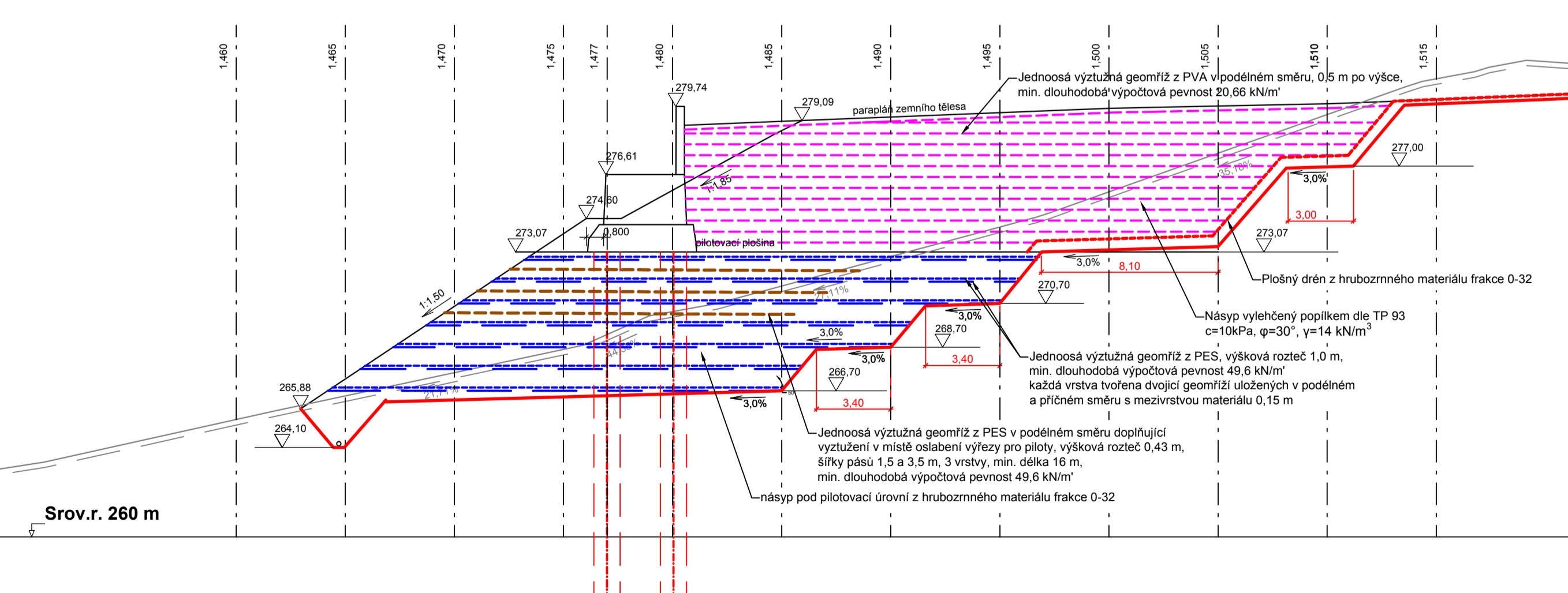
PODÉLNÝ ŘEZ OPĚROU OP8 VLEVO



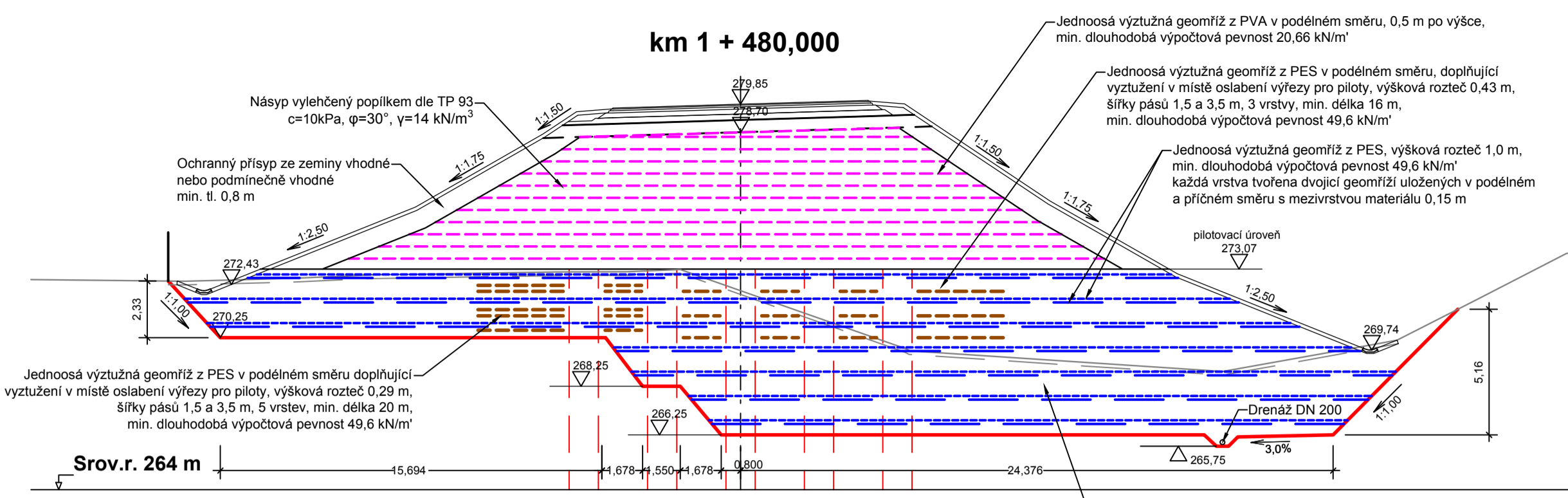
PODÉLNÝ ŘEZ OPĚROU OP8 OSA I/27



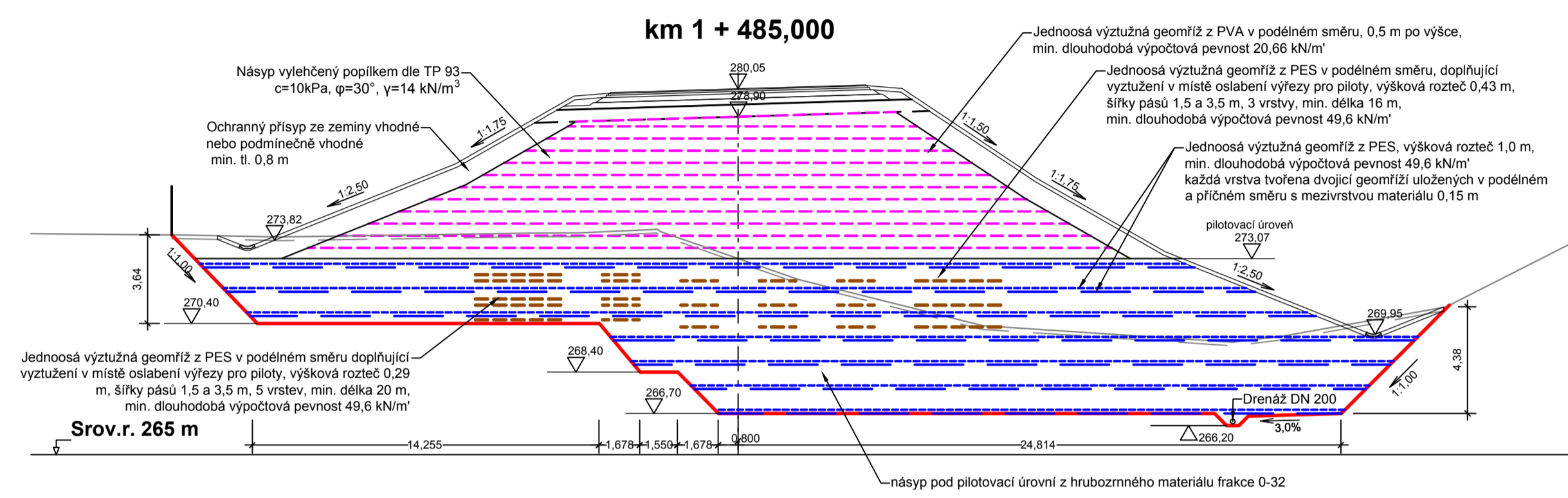
PODÉLNÝ ŘEZ OPĚROU OP8 VPRAVO



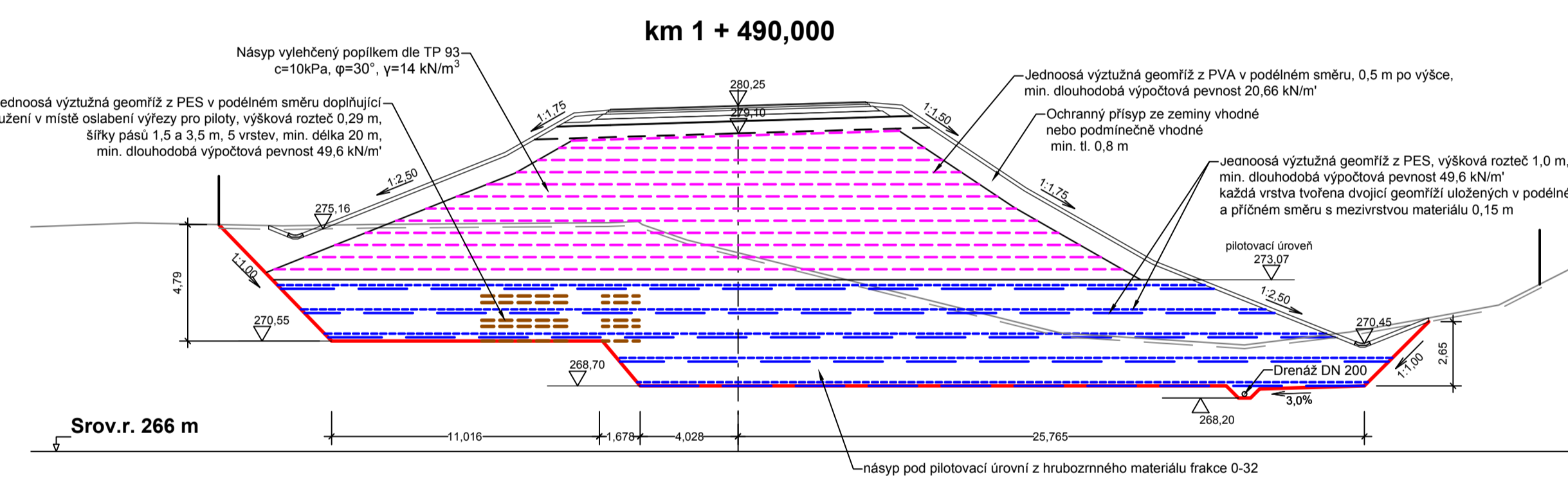
km 1 + 480,000



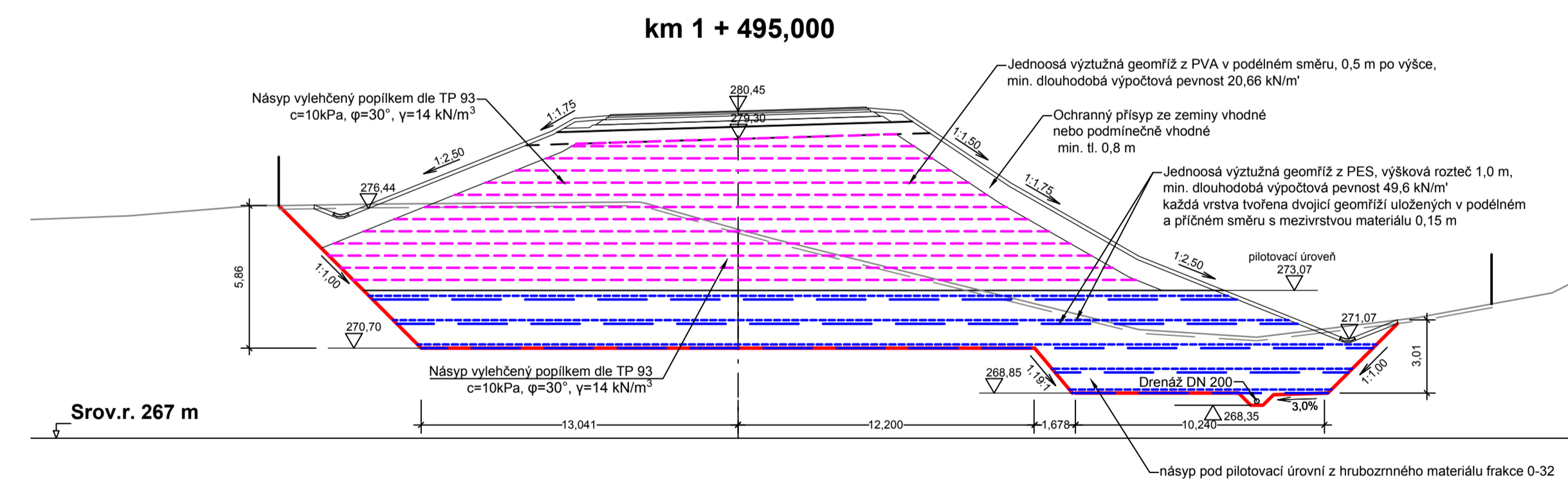
km 1 + 485,000



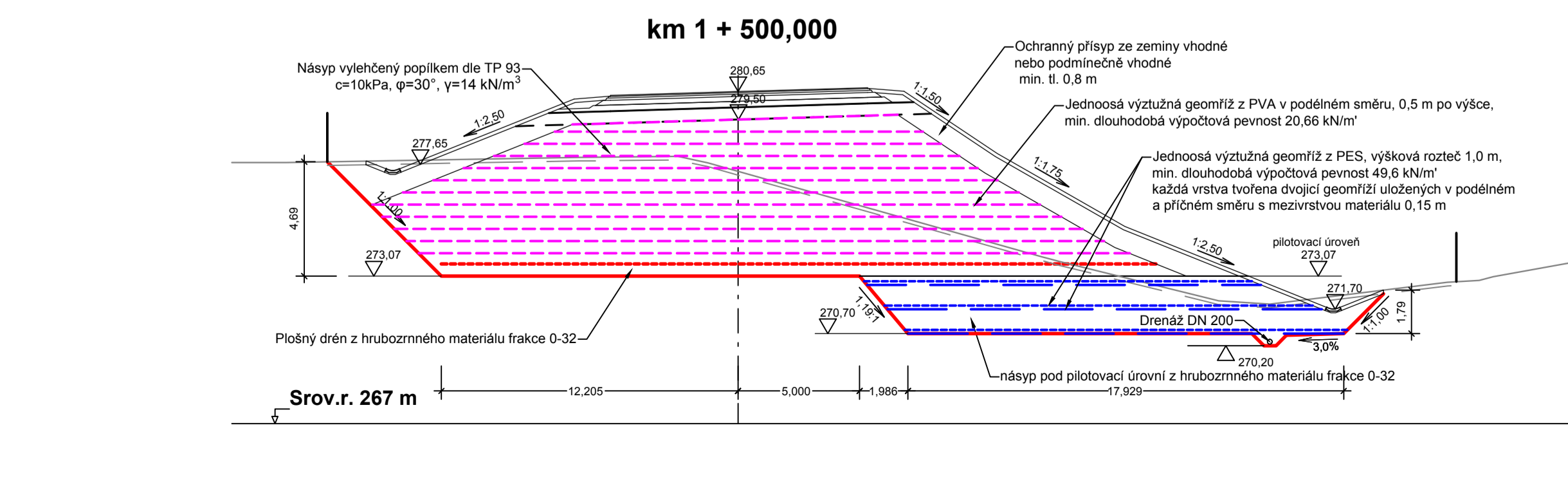
km 1 + 490,000



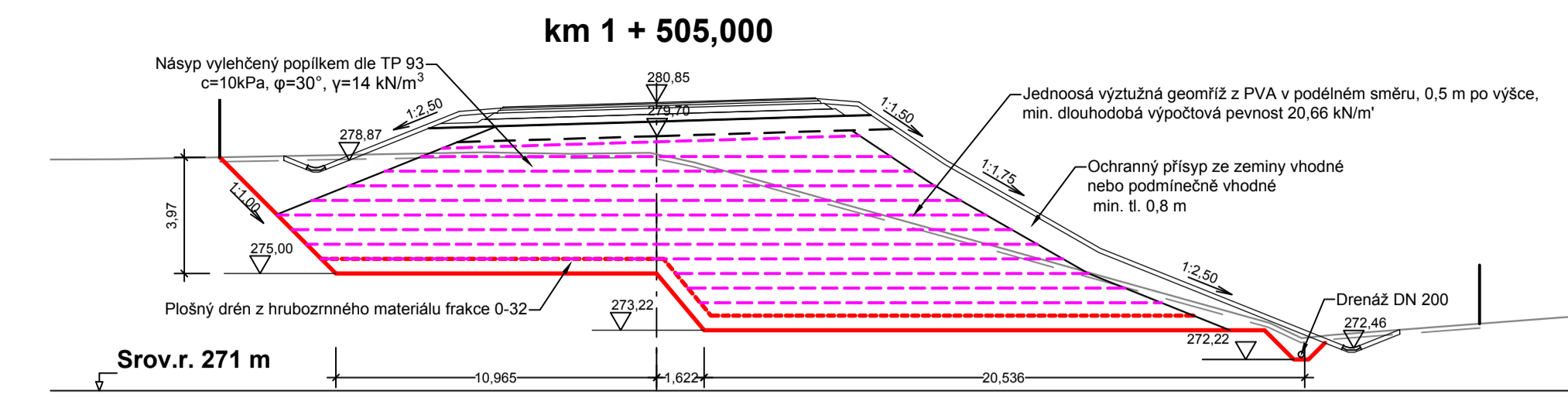
km 1 + 495,000



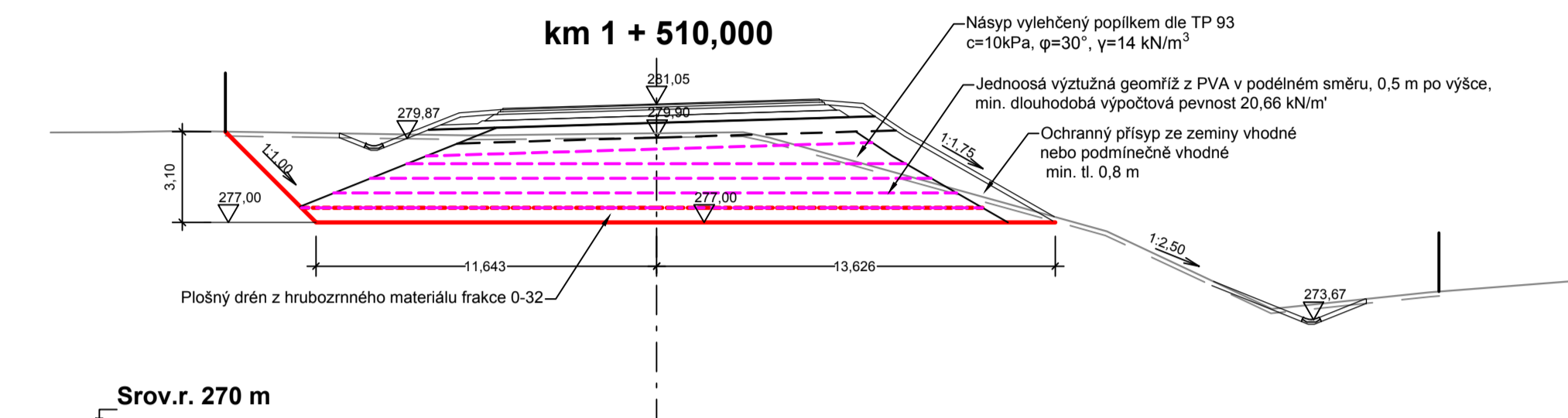
km 1 + 500,000



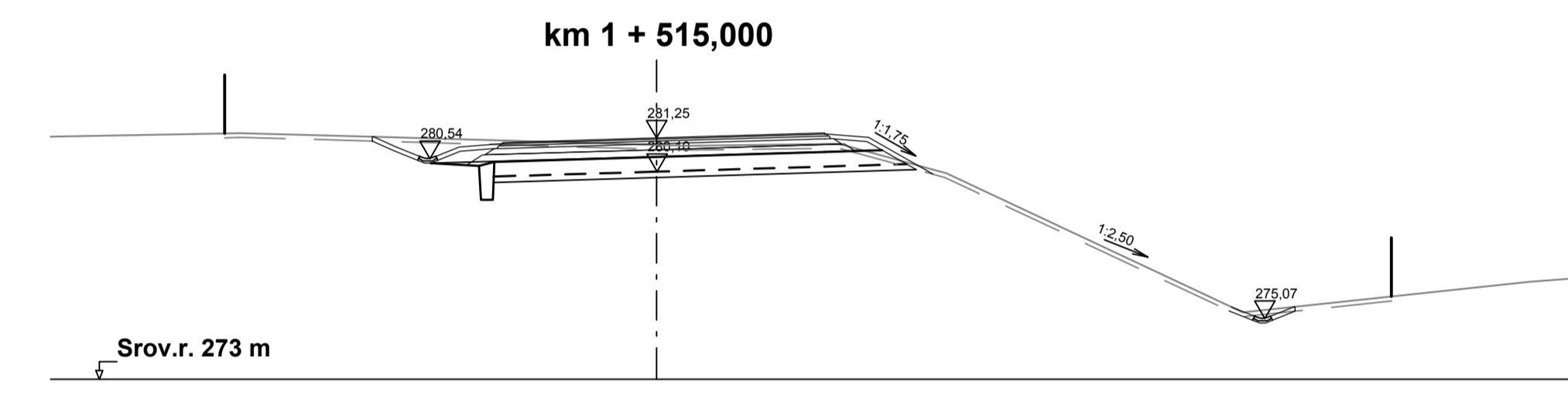
km 1 + 505,000



km 1 + 510,000



km 1 + 515,000



SOUŘADNICOVÝ SYSTÉM : JTSK
VÝŠKOVÝ SYSTÉM : BALŤ PO VYROVNÁNÍ

Č	Změna založení násypů u opěr SO 201	08/2015	
Č	TEXT ZMĚNY - ODŮVODNĚNÍ	DATUM	PODPIS

Název stavby: I/27 Velemyšleves Obchvat a přemostění Chomutovky	Číslo objektu: 101.1	
Objednatel stavby: ŘEDITELSTVÍ SILNICE A DÁLNIC ČR Na Pankráči 546/56 145 05 Praha 4 Česká republika	Razítko: kontrola: Datum: Podpis:	
Zhotovitel stavby: SILNICE GROUP a.s. Na Florenci 2116/15 110 00 Praha 1 Česká republika AZ SANACE a.s. Prážská 53 400 01 Ústí nad Labem	Razítko: kontrola: Datum: Podpis:	
Koordinator RDS: NOVÁK & PARTNER INŽENYRSKÁ PRŮMYŠLOVÁ KANCELÁŘ	Razítko: kontrola: Datum: Podpis:	
Zhotovitel RDS: NOVÁK & PARTNER INŽENYRSKÁ PRŮMYŠLOVÁ KANCELÁŘ	Bpv Zak. číslo: 14-NO-03-006 Datum: 08/2015 Stupeň: RDS Počet formátů: 10xA4 Měřítko: 1:200 Č. přílohy: Paré:	
120 00 Praha 2, Perucká 5 tel: 221 592 050 fax: 221 592 070 info@novak-partner.cz	příloha: Vyztužení násypového tělesa pod OP8 Podélné a příčné řezy	10.3a