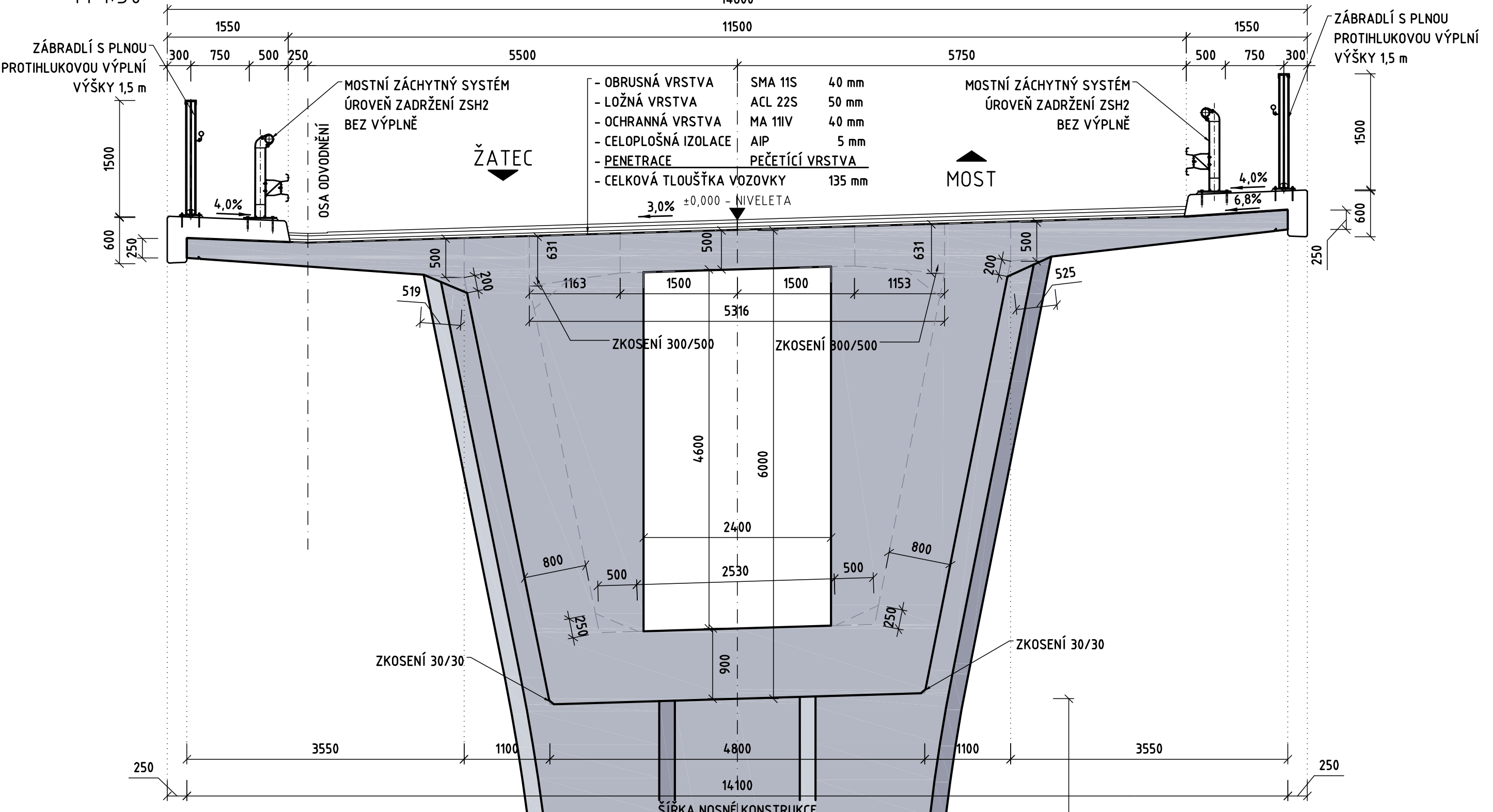


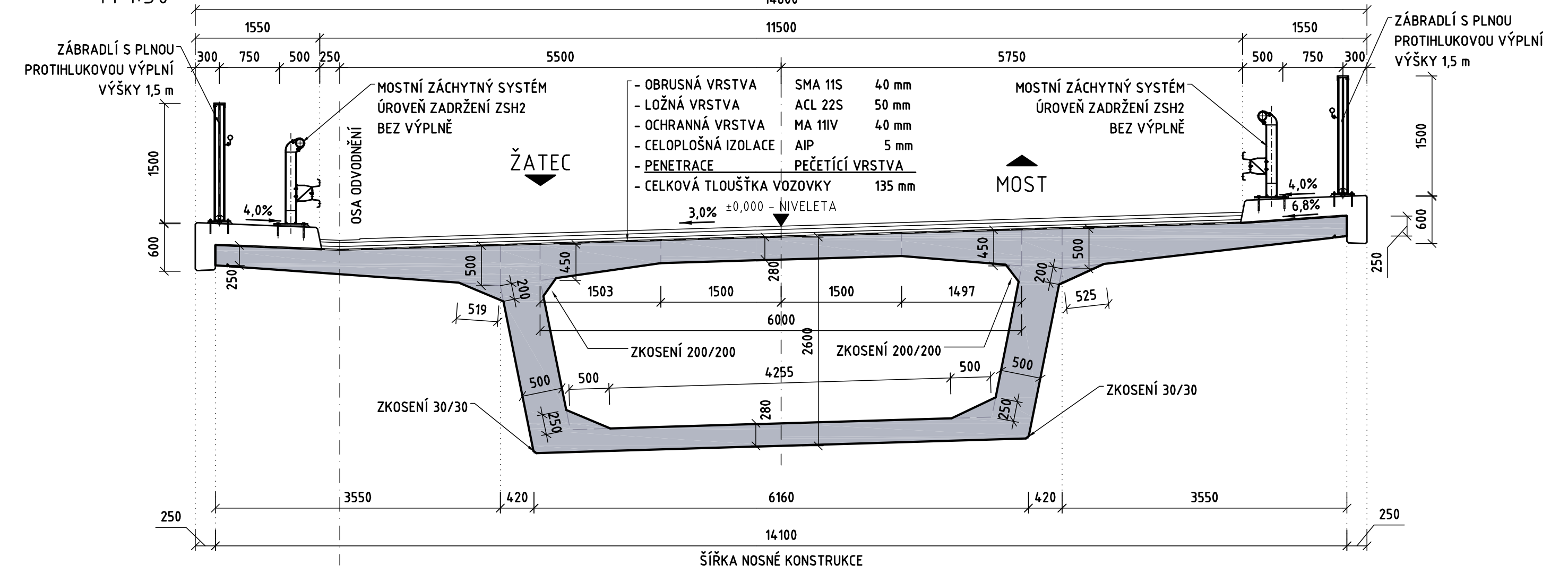
VZOROVÝ PŘÍČNÝ ŘEZ V MÍSTĚ RÁMOVÉ STOJKY U PILÍŘE P4 A P5

M 1:50



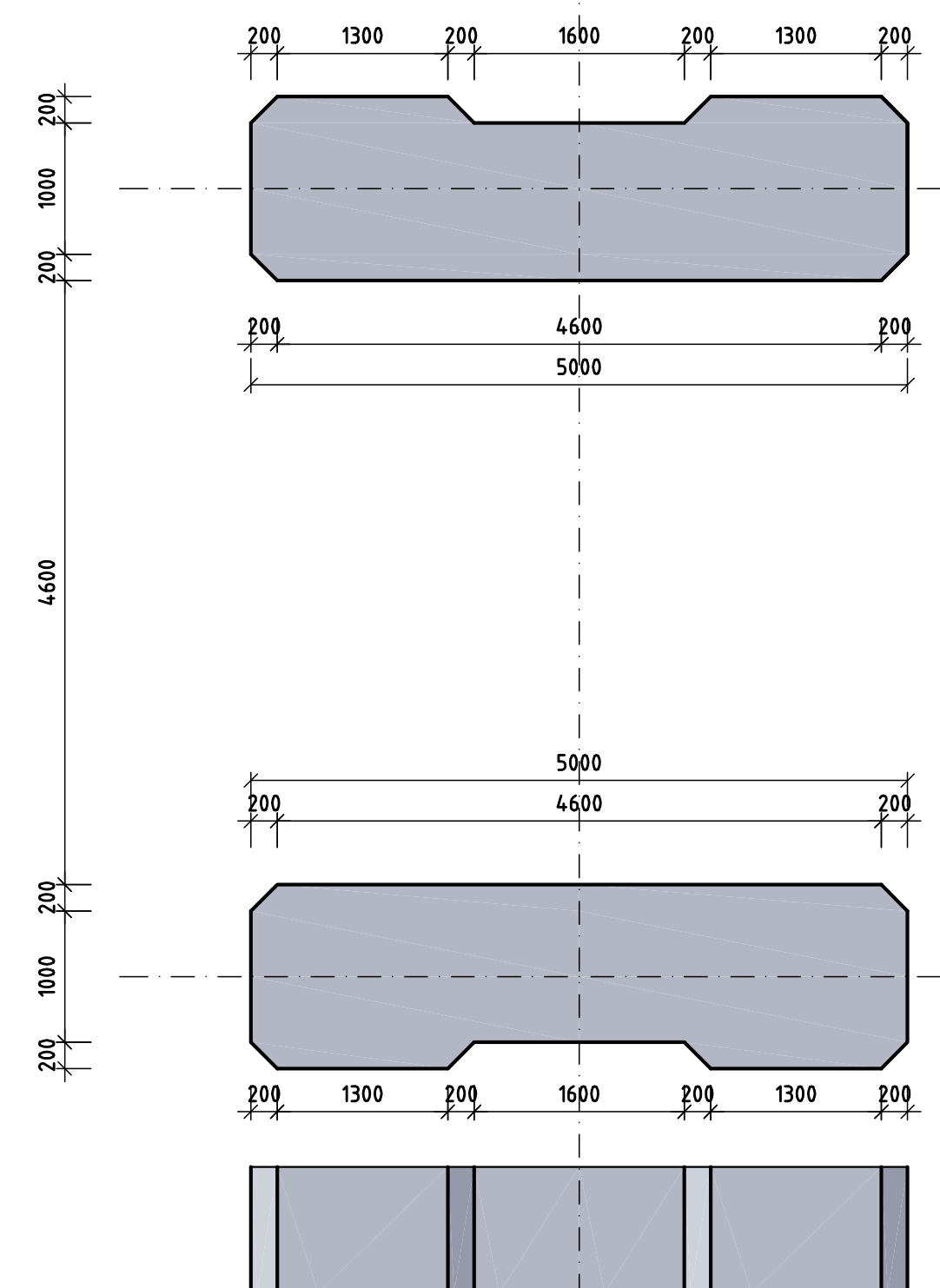
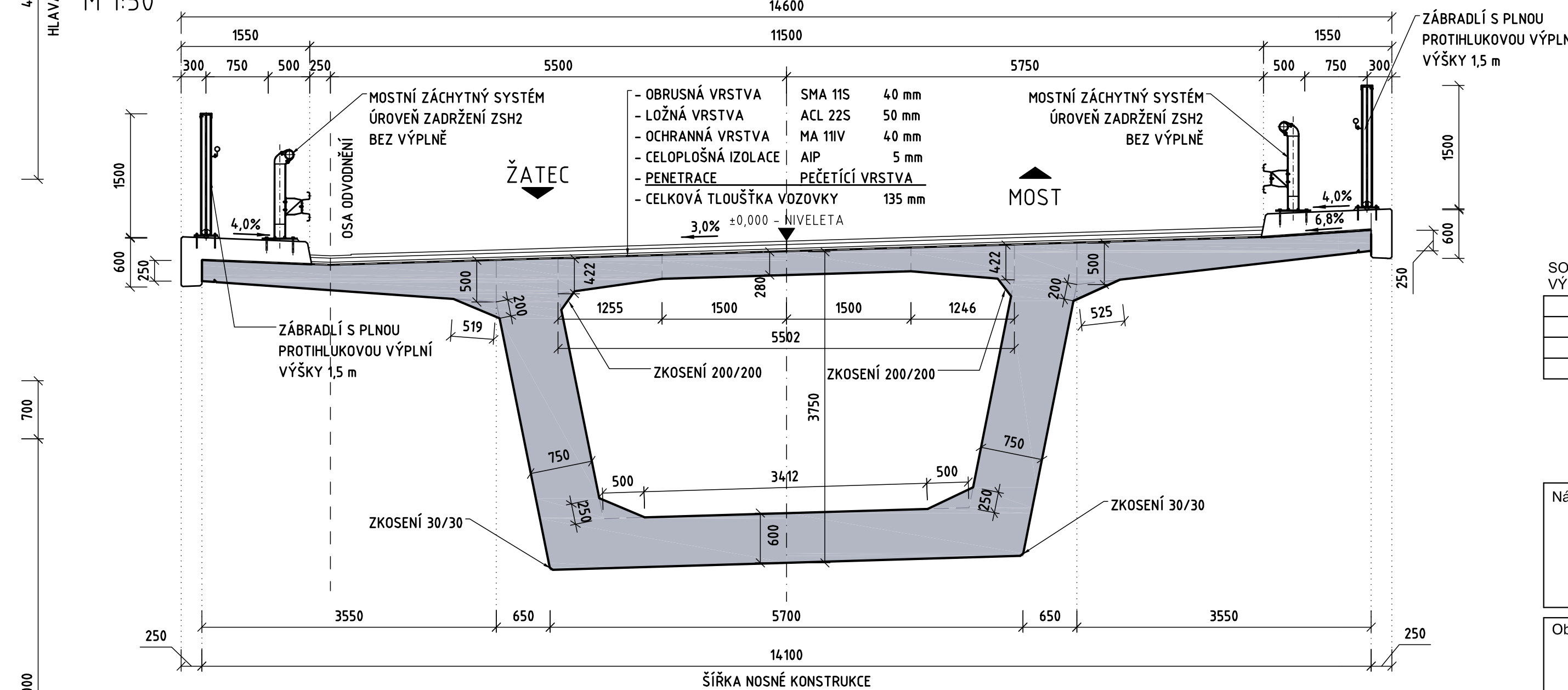
VZOROVÝ PŘÍČNÝ ŘEZ V POLI OP1-P2, P2-P3, P6-P7 A P7-OP8

M 1:50



VZOROVÝ PŘÍČNÝ ŘEZ U PILÍŘE P3 A P6

M 1:50



SOUŘADNICOVÝ SYSTÉM : JTSK
VÝŠKOVÝ SYSTÉM : BALT PO VYROVNÁNÍ

c			
b			
a			
č.	TEXT ZMĚNY - ODŮVODNĚNÍ	DATUM	PODPIS

Název stavby: I/27 Velemyšleves Obchvat a přemostění Chomutovky	Číslo objektu: 201
Objednatel stavby: ŘEDITELSTVÍ SILNIC A DÁLNIC ČR Na Pankráci 546/56 145 05 Praha 4 Česká republika	Razítko: kontroloval: Datum: Podpis:
Zhotovitel stavby: SDRUŽENÍ VELEMYSLEVES - OBCHVAT Na Florenci 2116/15, 110 00 Praha 1 Česká republika	Razítko: kontroloval: Datum: Podpis:
Koordinátor RDS: NOVÁK & PARTNER INŽENYRSKÁ PROJEKČNÍ KANCELÁŘ	Razítko: kontroloval: Datum: Podpis:
Zhotovitel RDS: NOVÁK & PARTNER INŽENYRSKÁ PROJEKČNÍ KANCELÁŘ	Vypracoval: Ing. Petr Harazim Zodp. projektant: Doc. Ing. L. Vráblik, Ph.D. Hlavní inženýr: Doc. Ing. L. Vráblik, Ph.D. Tech. kontrola: Ing. Milán Šístek objekt: SO 201 Most přes údolí Chomutovky
120 00 Praha 2, Perucká 5 tel: 221 592 050 fax: 221 592 070 info@novak-partner.cz	příloha: Část 500 - Příslušenství Informativní příloha - Vzorový příčný řez
	Zak. číslo: 14-NO-03-006 Datum: 20.05.2016 Stupeň: RDS Počet formátů: 8 A4 Měřítko: 1:50 Č. přílohy: 201-00_500 Pare: X3