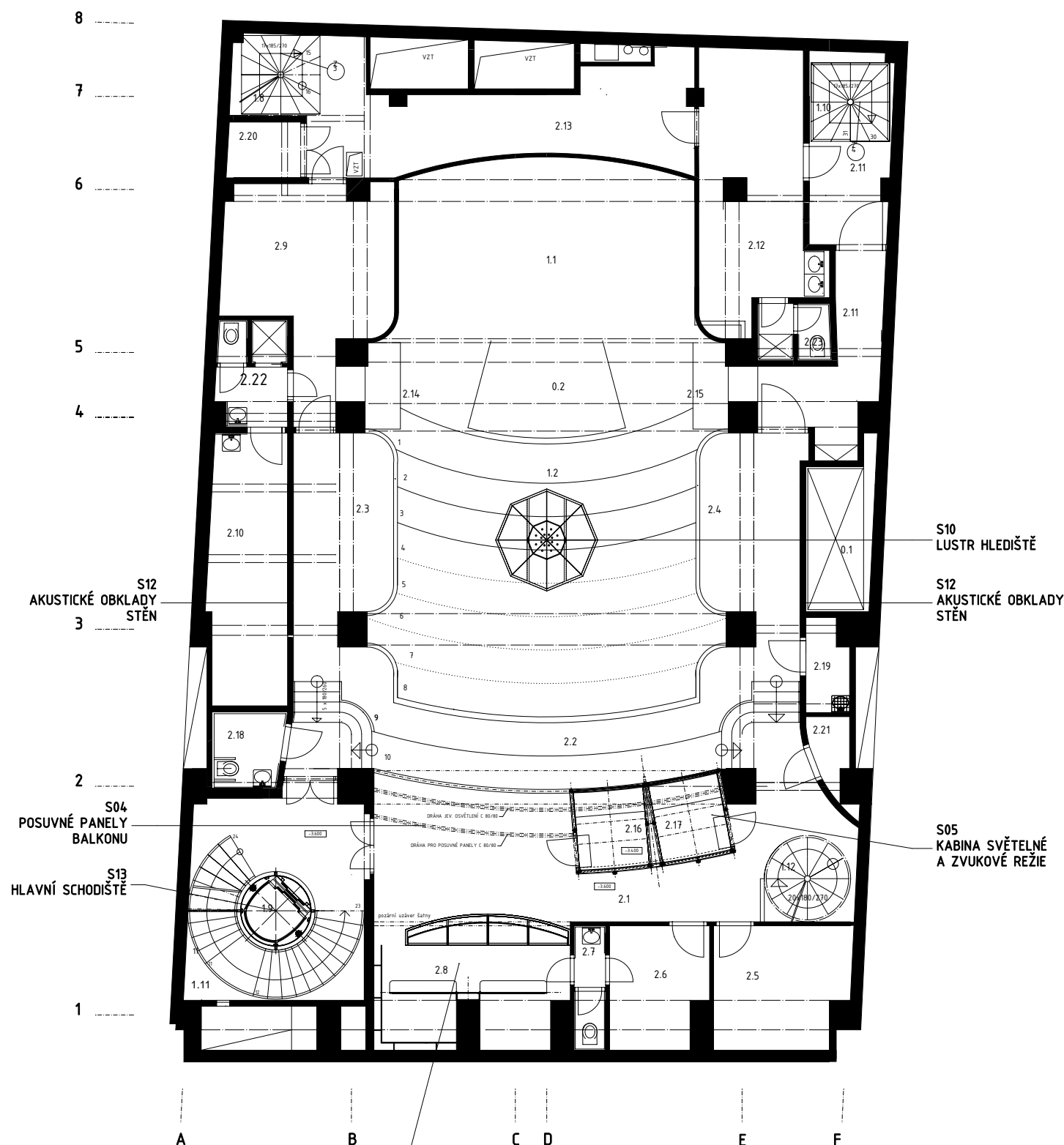
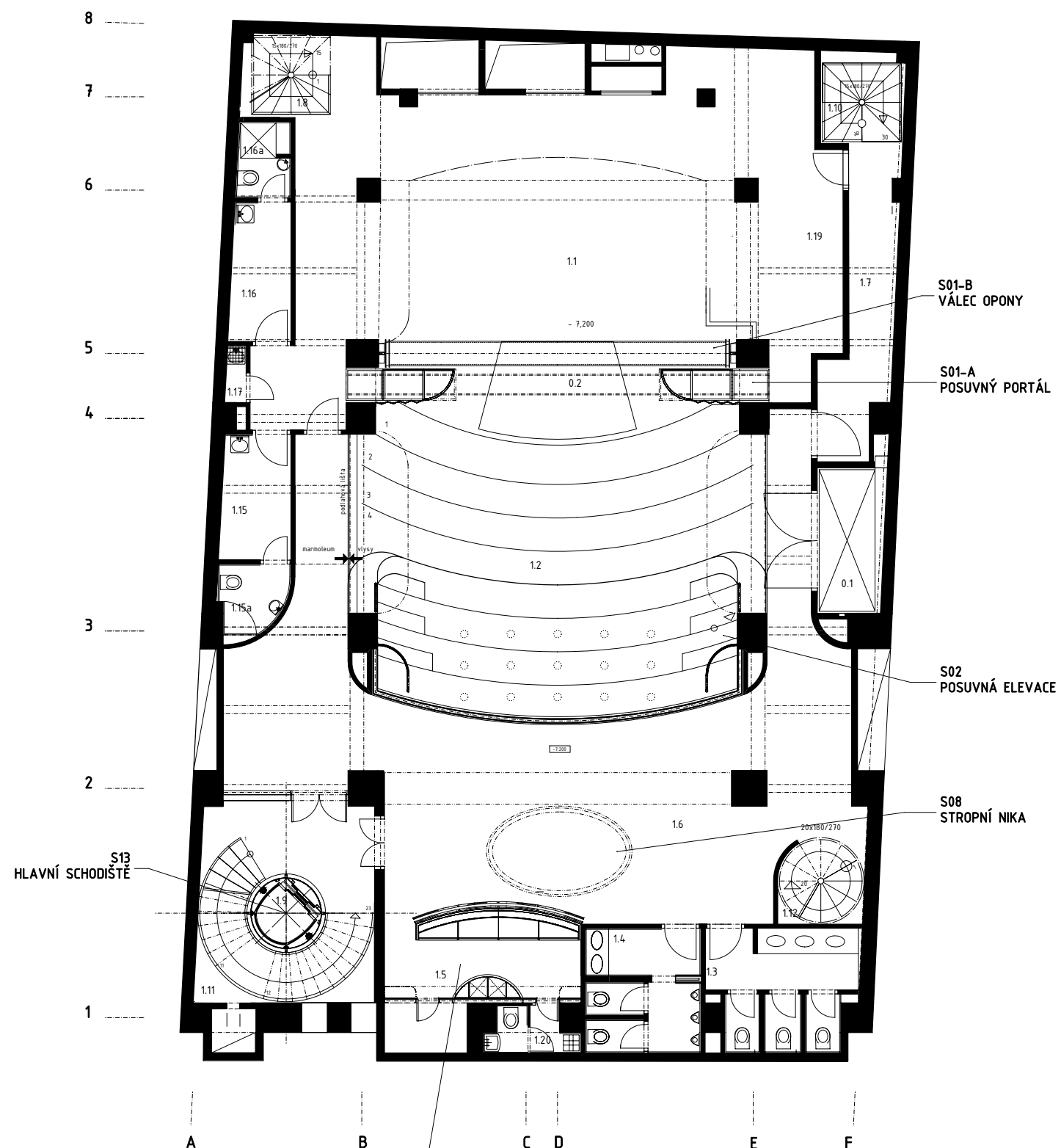


1. PP

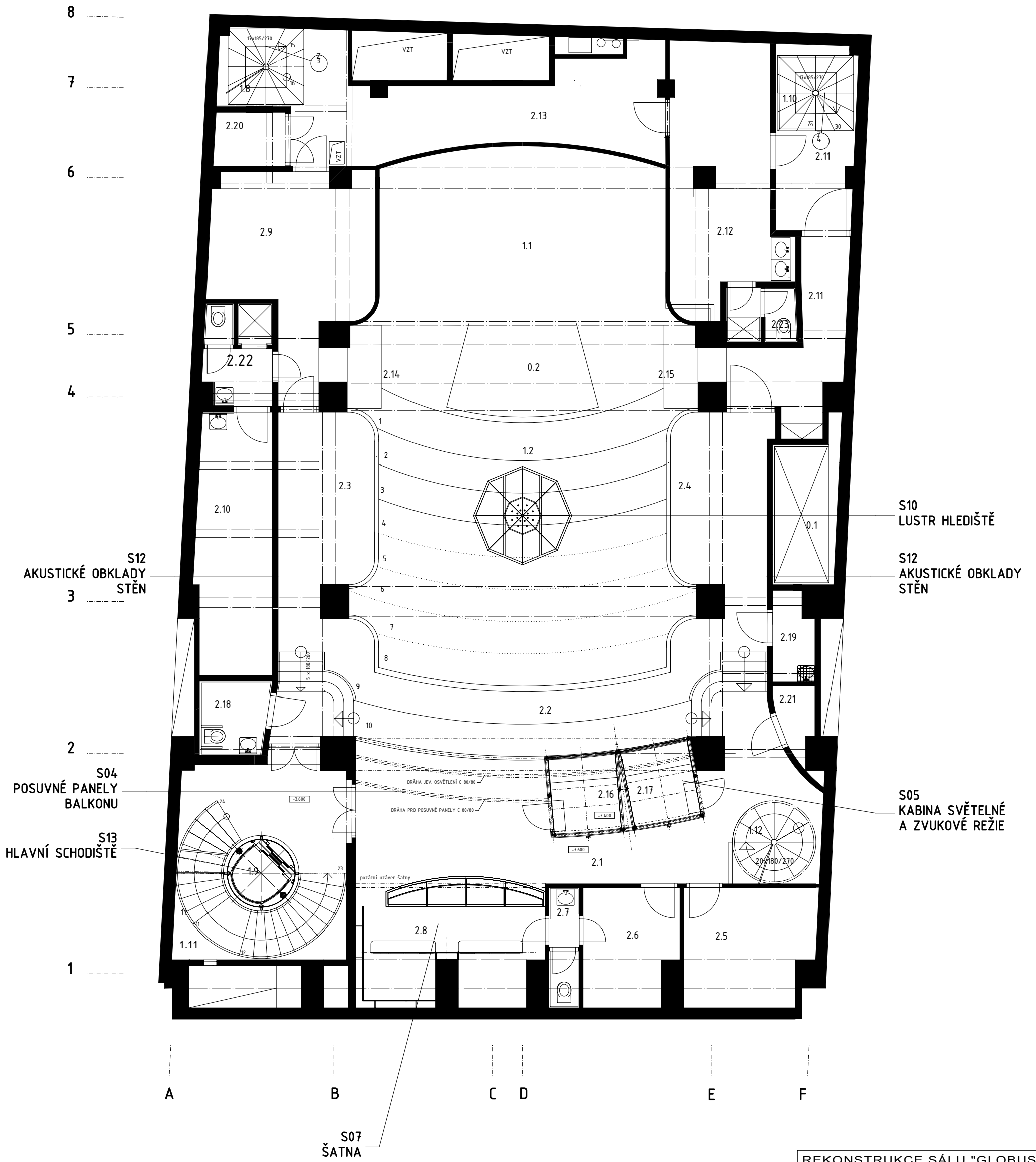



2. PP

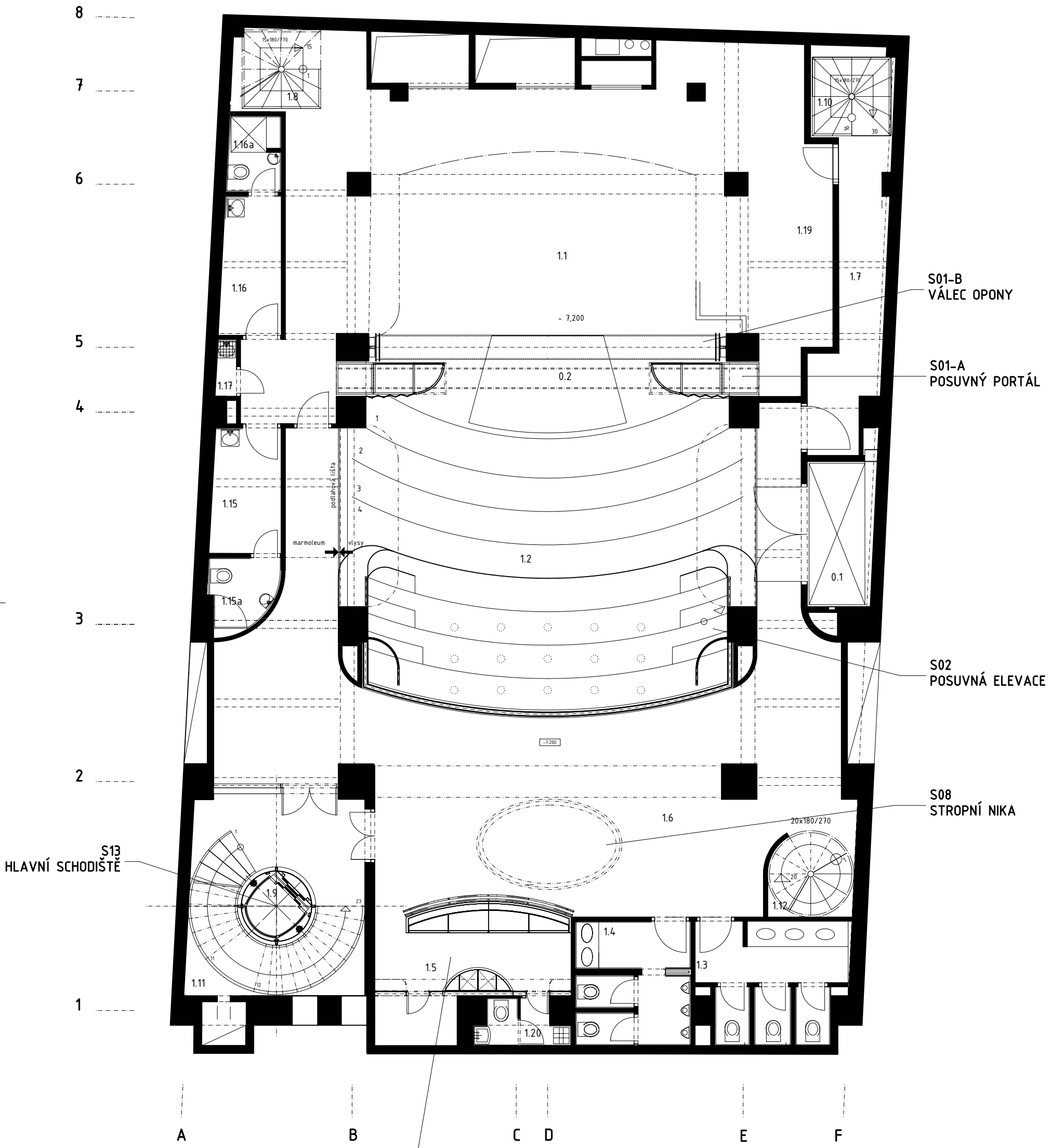


REKONSTRUKCE SÁLU "GLOBUS" PRO DIVADLO SEMAFOR

Doc. Miroslav Melena Hrubá Skála 50, Semily			
Projektant: Doc. Miroslav Melena			
Vypracoval: Petr Brůža			
Schválil: Doc. Miroslav Melena			
Název dok.: SITUACE			
Datum: 02/2005		Č. zak.: 0001/05	
Měřítko: 1:140	Ref. ozn.: -	Ozn. det. DSP: -	List/počet: 1/1



REKONSTRUKCE SÁLU "GLOBUS" PRO DIVADLO SEMAFOR			
 Doc. Miroslav Melena Hrubá Skála 50, Semily			
Projektant:		Doc. Miroslav Melena	
Vypracoval:		Petr Brůža	
Schválil:		Doc. Miroslav Melena	
Název dok.:		SITUACE 1.PP	
Datum:	02/2005	Č. zak.:	0001/05
Měřítko:	1:100	Ref. ozn.:	-
		Ozn. det. DSP:	-
		List/počet:	1/2



S13
HLAVNÍ SCHODIŠTĚ

S01-B
VÁLEC OPONY

S01-A
POSUVNÝ PORTÁL

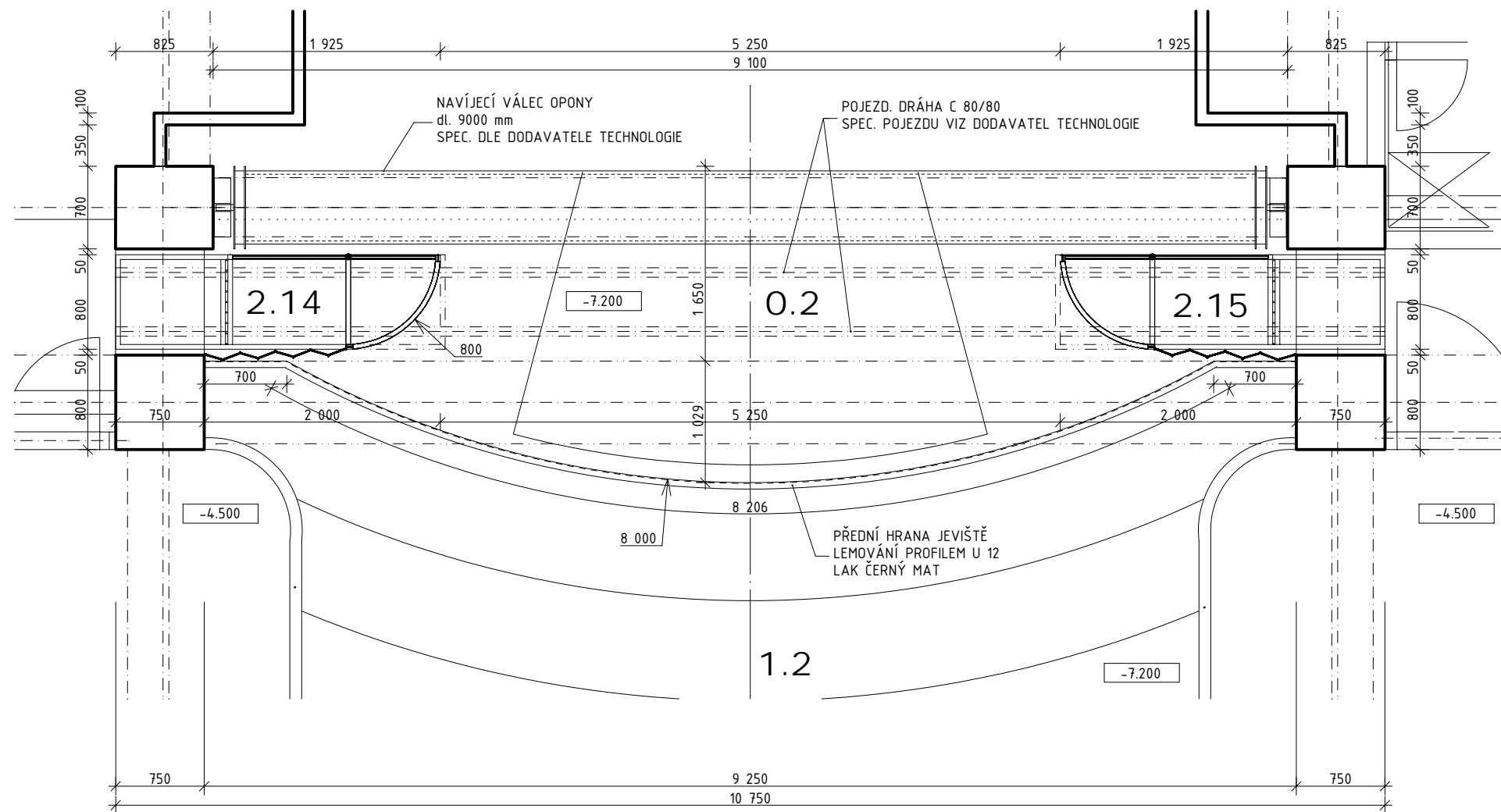
S02
POSUVNÁ ELEVACE

S08
STROPNÍ NIKA

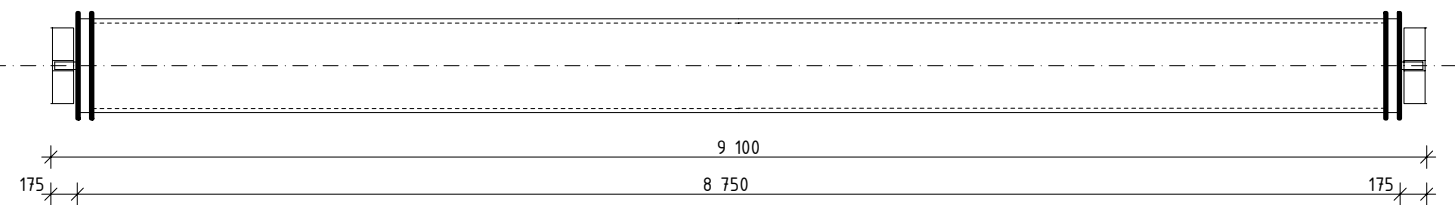
S06
BAROVÝ PULT A ZÁZEMÍ

REKONSTRUKCE SÁLU "GLOBUS" PRO DIVADLO SEMAFOR			
Doc. Miroslav Melena Hrubá Skála 50, Semily			
Projektant:	Doc. Miroslav Melena		
Vypracoval:	Petr Brůža		
Schválil:	Doc. Miroslav Melena		
Název dok.:	SITUACE 2.PP		
Datum:	02/2005	Č. zak.:	0001/05
Měřítko:	1:100	Ref. ozn.:	-
		Ozn. det. DSP:	-
		List/počet:	2/2

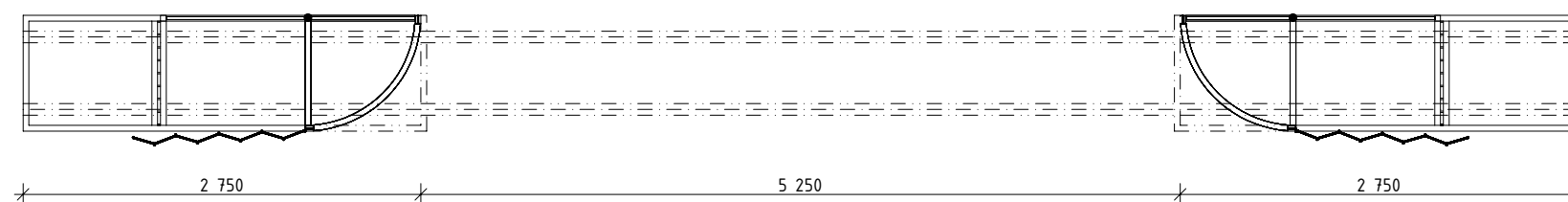
PŮDORYS JEVIŠTĚ




NAVÍJECÍ VÁLEC OPONY S01-B



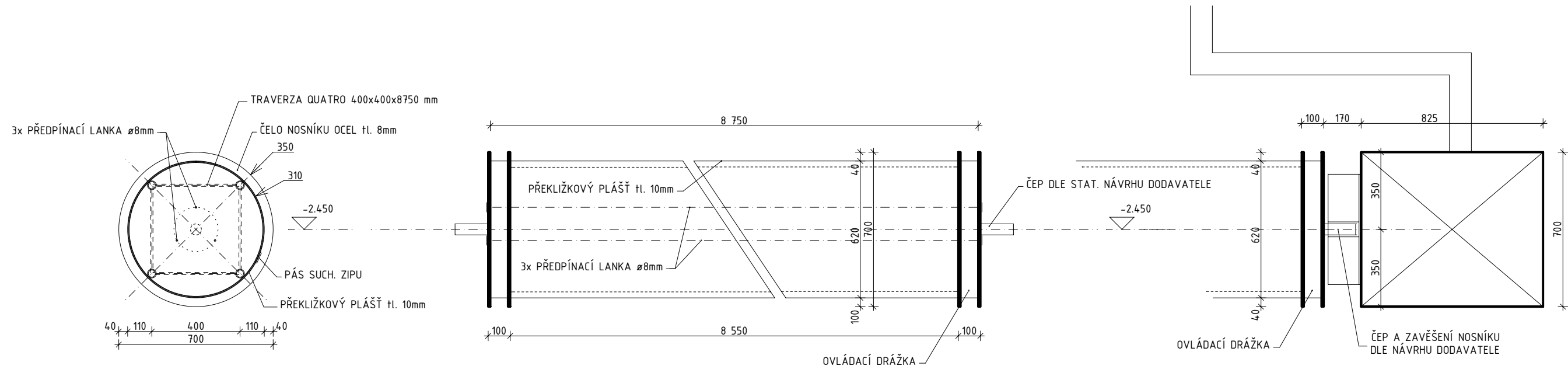
PORTÁL S01-A



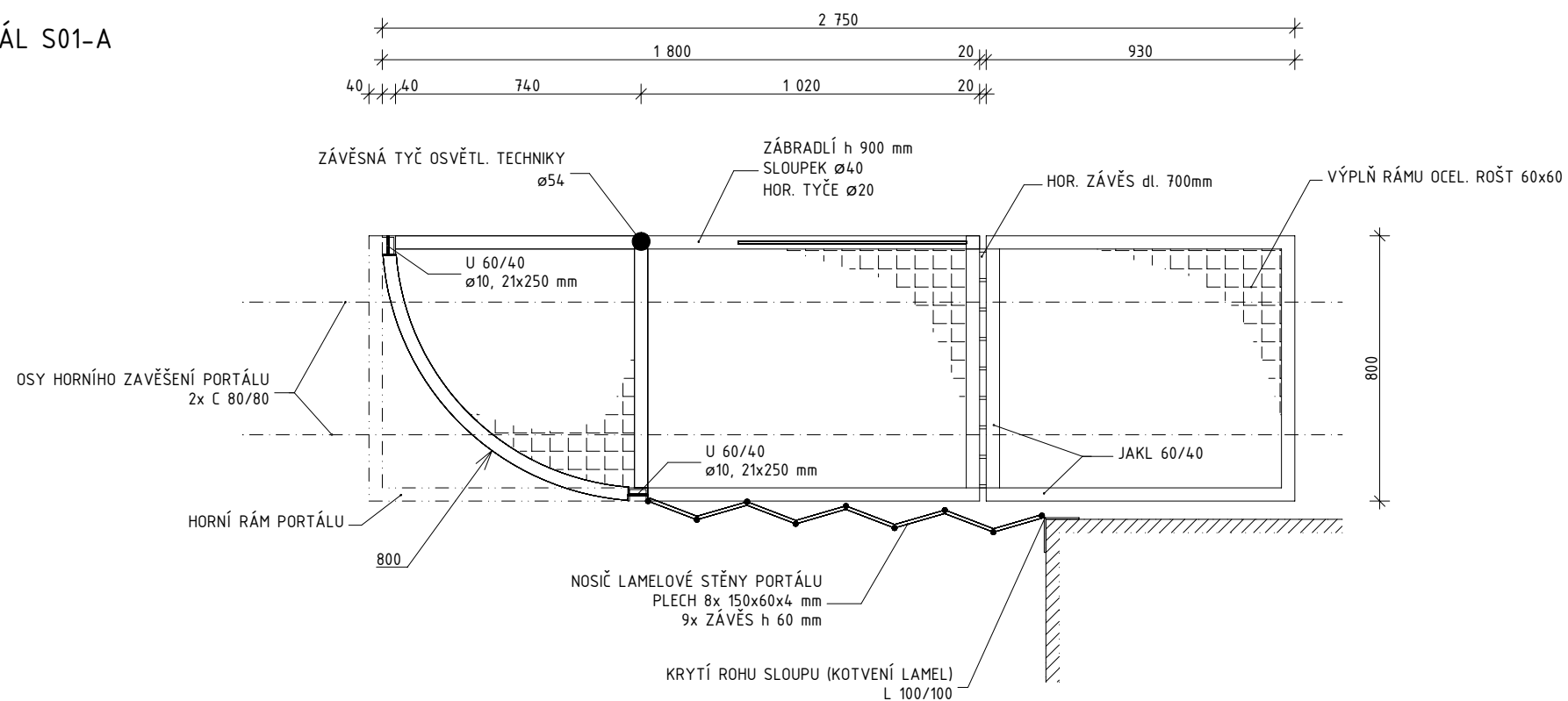
REKONSTRUKCE SÁLU "GLOBUS"
PRO DIVADLO SEMAFOR

 Doc. Miroslav Melena Hrubá Skála 50, Semily			
Projektant: Doc. Miroslav Melena		Č. zak.: 0001/05	
Vypracoval: Petr Brůža		Schválil: Doc. Miroslav Melena	
Název dok.: POSUVNÝ PORTÁL			
Datum: 02/2005	Ref. ozn.: S01	Ozn. def. DSP: -	List/počet: 1/3
Měřítko: 1:50			

NAVÍJECÍ VÁLEC OPONY S01-B



PORTÁL S01-A



REKONSTRUKCE SÁLU "GLOBUS" PRO DIVADLO SEMAFOR

 **Doc. Miroslav Melena**
Hrubá Skála 50, Semily

Projektant: Doc. Miroslav Melena

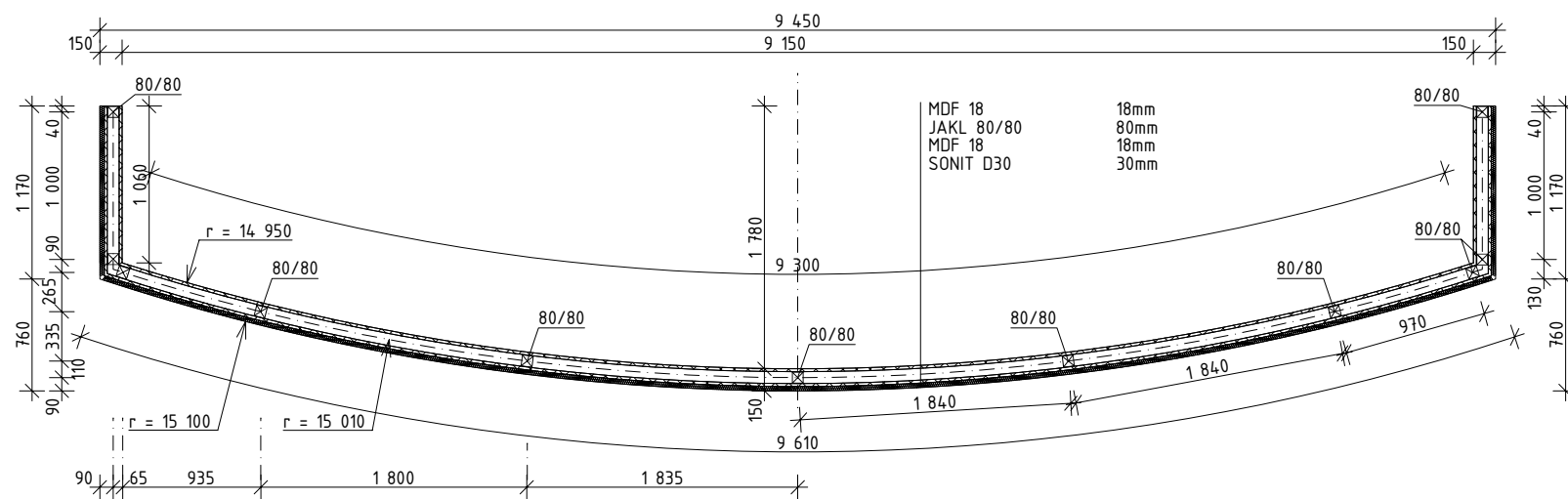
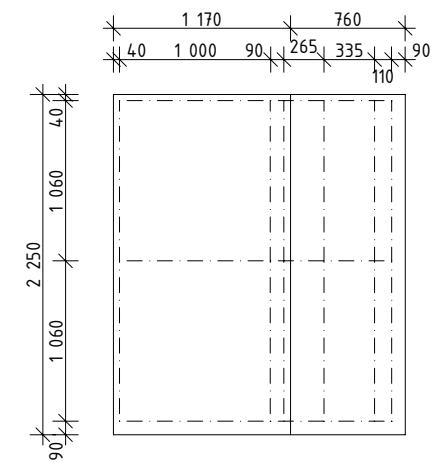
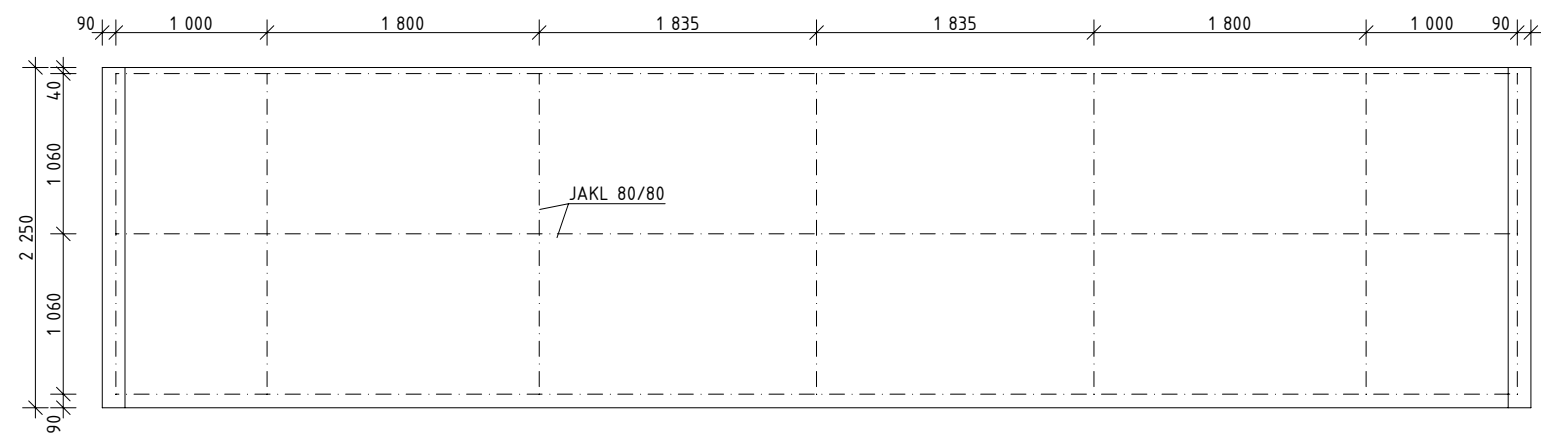
Vypracoval: Petr Brůža

Schválil: Doc. Miroslav Melena

Název dok.: POSUVNÝ PORTÁL

Datum: 02/2005 Č. zak.: 0001/05

Měřítko: 1:20 Ref. ozn.: S01 Ozn. def. DSP: - List/počet: 3/3



POVRCH. ÚPRAVA ZÁBRADLÍ - ČERNÝ MATNÝ LAK

PRVEK	DÉLKA
JAKL 80/80	58.150 mm
MDF 18	52.585 m ²
SONIT D30	26.900 m ²

**REKONSTRUKCE SÁLU "GLOBUS"
PRO DIVADLO SEMAFOR**

 **Doc. Miroslav Melena**
Hrubá Skála 50, Semily

Projektant: Doc. Miroslav Melena

Vypracoval: Petr Brůža

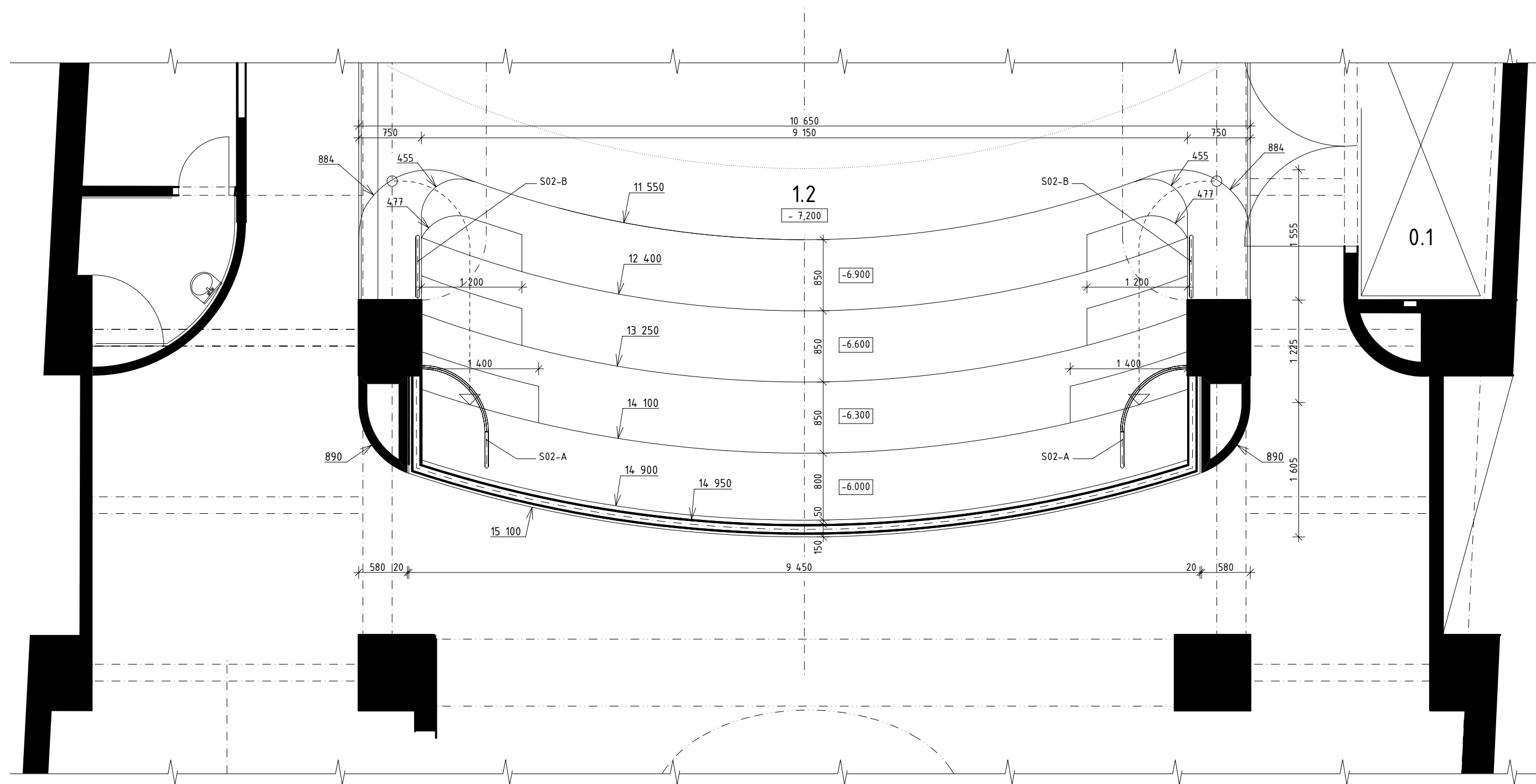
Schválil: Doc. Miroslav Melena

Název dok.: POSUVNÁ STĚNA HLEDIŠTĚ


Datum: 02/2005 Č. zak.: 0001/05

Měřítko: 1:50 Ref. ozn.: S02 Ozn. def. DSP: - List/počet: 1/3

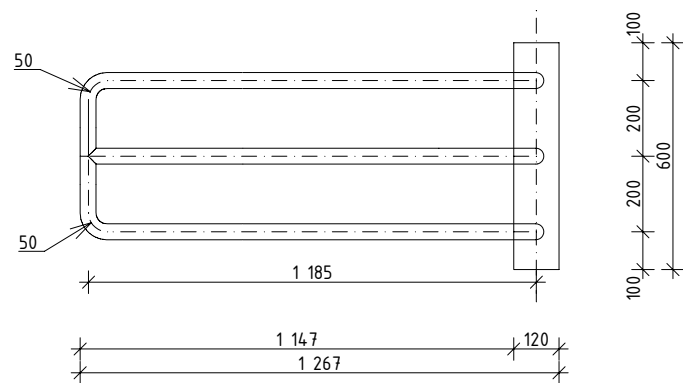
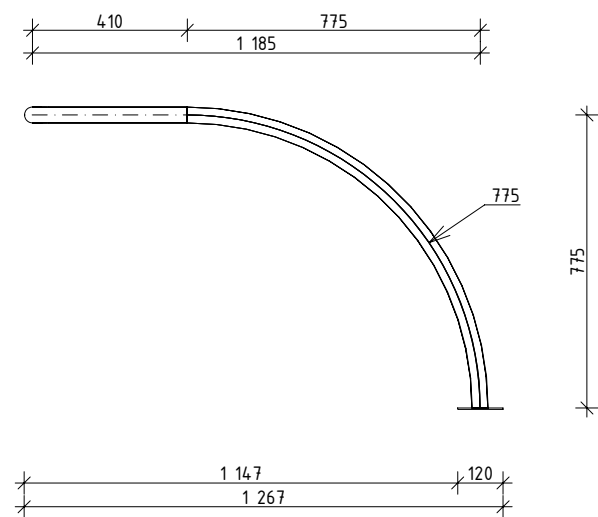
PŮDORYS POSUVNÉ ELEVACE 1:50



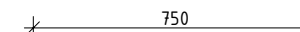
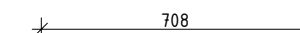
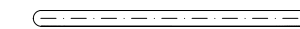
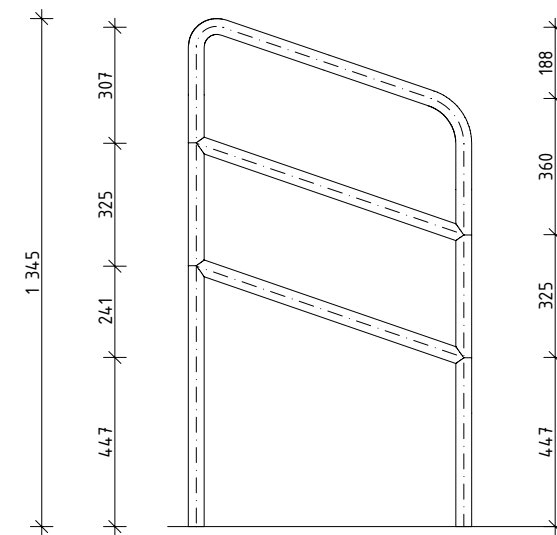
REKONSTRUKCE SÁLU "GLOBUS"
PRO DIVADLO SEMAFOR

 Doc. Miroslav Melena Hrubá Skála 50, Semily			
Projektant:		Doc. Miroslav Melena	
Vypracoval:		Petr Brůža	
Schválil:		Doc. Miroslav Melena	
Název dok.: POSUVNÁ STĚNA HLEDIŠTĚ			
Datum:		02/2005	Č. zak.: 0001/05
Měřítko:	Ref. ozn.:	Ozn. def. DSP:	List/počet:
1:50	S02	-	2/3

S02-A



S02-B



REKONSTRUKCE SÁLU "GLOBUS" PRO DIVADLO SEMAFOR

Doc. Miroslav Melena
Hrubá Skála 50, Semily

Projektant: Doc. Miroslav Melena

Vypracoval: Petr Brůža

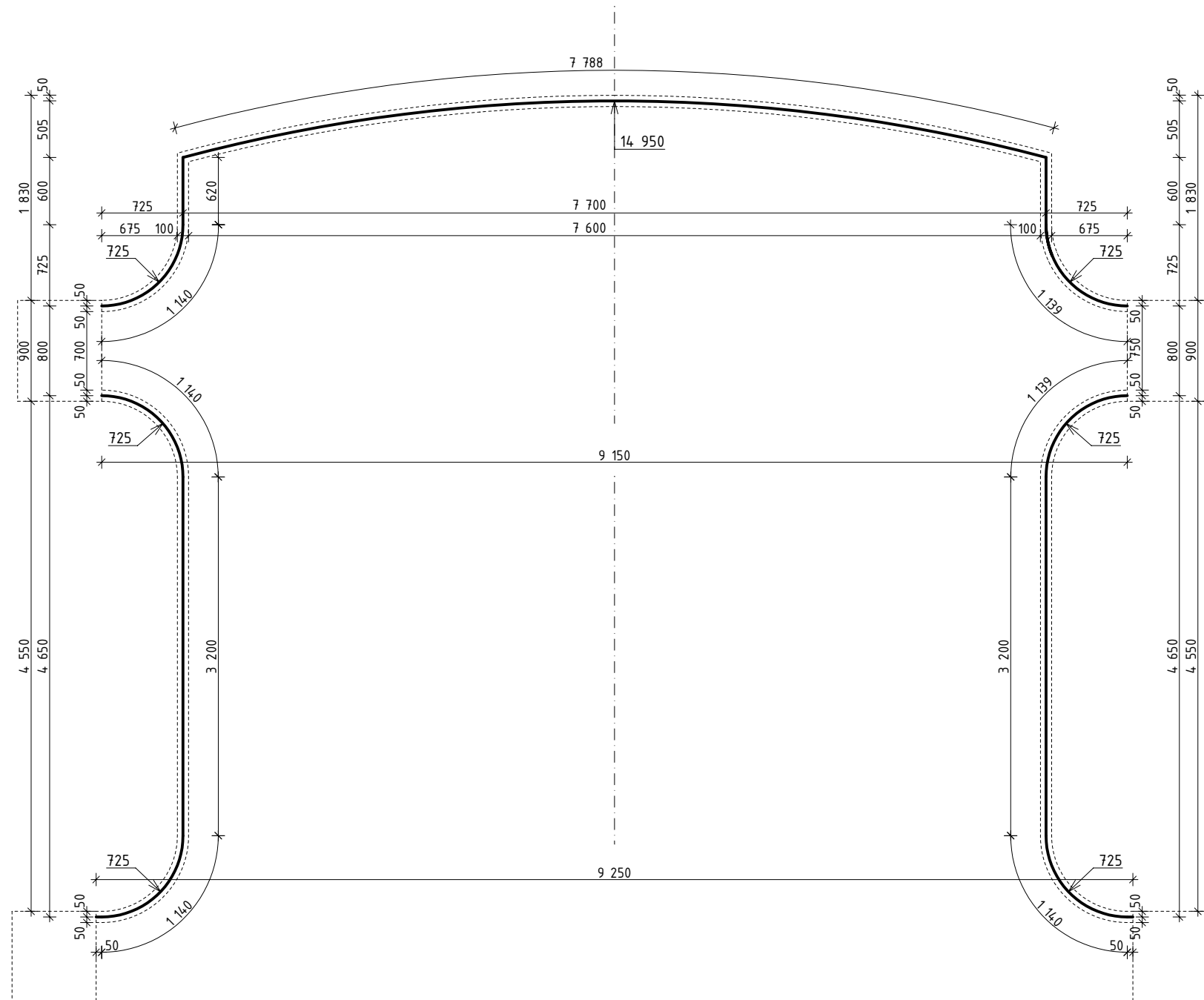
Schválil: Doc. Miroslav Melena

Název dok.: POSUVNÁ STĚNA HLEDIŠTĚ

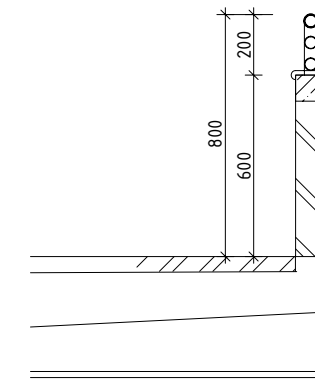
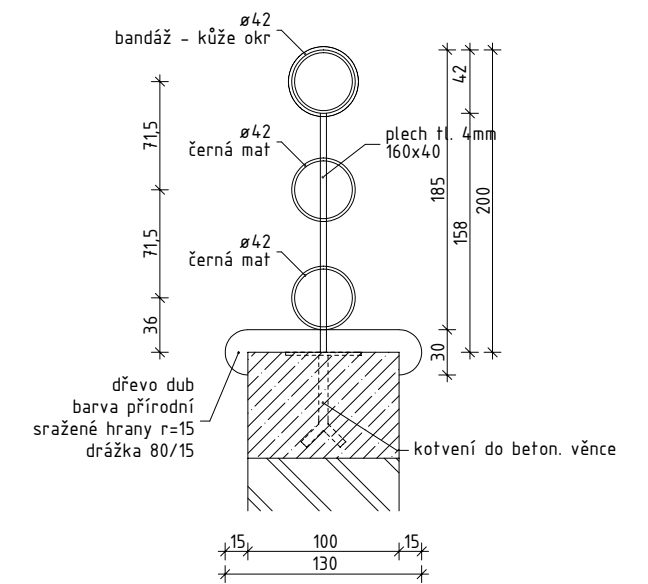
Datum: 02/2005 Č. zak.: 0001/05

Měřítko: 1:20	Ref. ozn.: S02	Ozn. det. DSP: -	List/počet: 3/3
------------------	-------------------	---------------------	--------------------

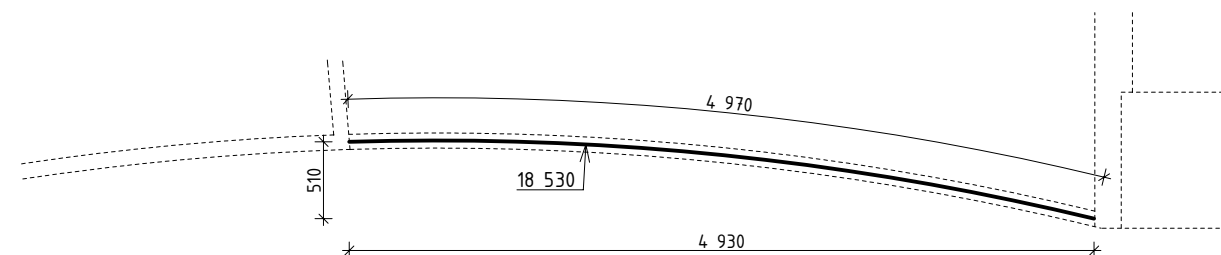
PŮDORYS ZÁBRADLÍ HLEDIŠTĚ 1:50



DETAIL ZÁBRADLÍ 1:5



PŮDORYS ZÁBRADLÍ HORNÍHO BALKONU 1:50



POVRCH. ÚPRAVA ZÁBRADLÍ - ČERNÝ MATNÝ LAK

PRVEK	DĚLKA	HMOTNOST
OCEL. BEZEŠVÁ TRUBKA Ø42.4	82,014 m	232,1 kg
POTAHOVÁ KŮŽE	3,65 m ²	
48ks OCEL. SLOUPKŮ 160x40x4		
PÁSOVINA 40mm	7,68 m	9,65 kg
DŘEV. OBKLAD DUB 30x130	27,34 m	

REKONSTRUKCE SÁLU "GLOBUS" PRO DIVADLO SEMAFOR

 **Doc. Miroslav Melena**
Hrubá Skála 50, Semily

Projektant: Doc. Miroslav Melena

Vypracoval: Petr Brůža

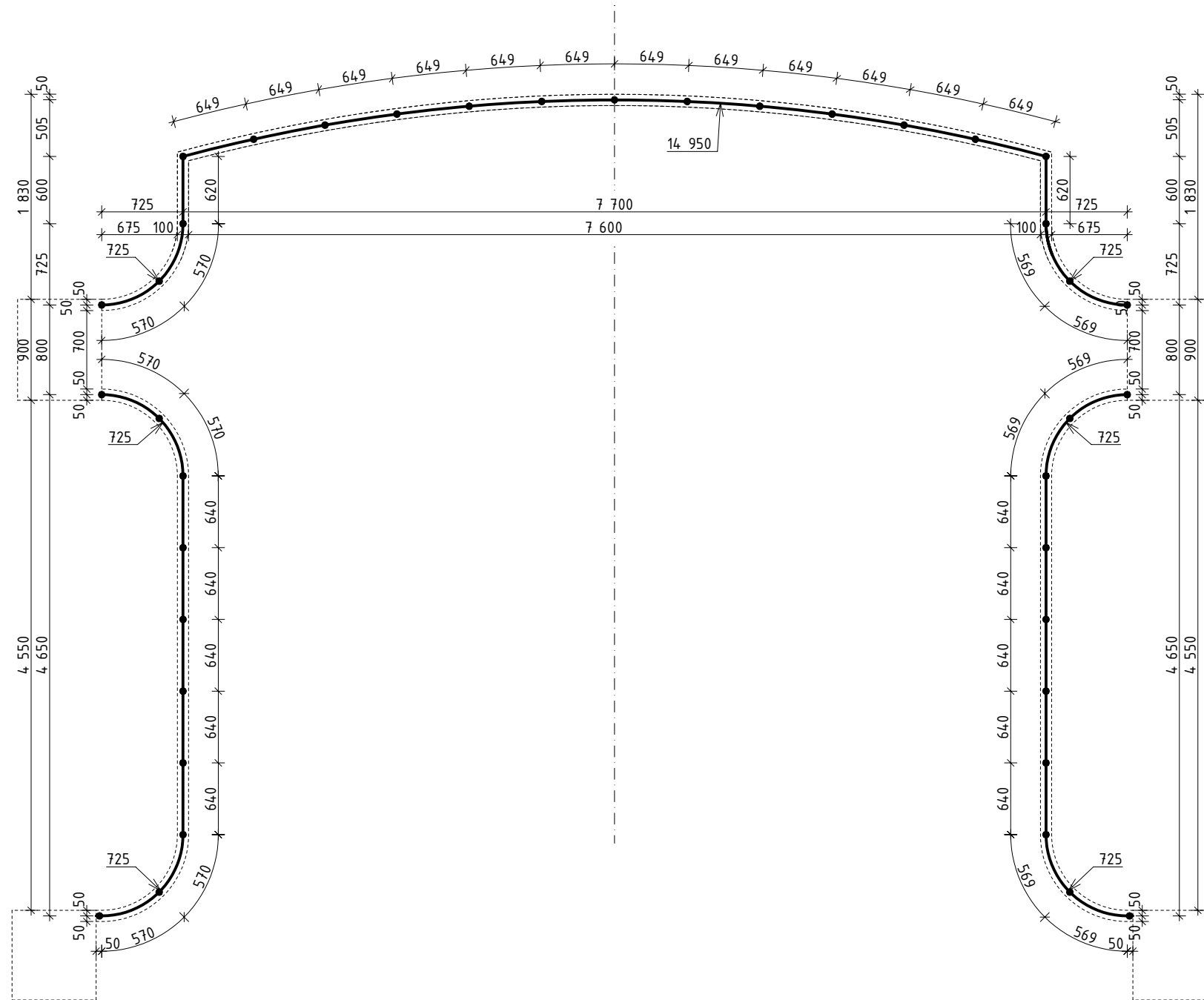
Schválil: Doc. Miroslav Melena

Název dok.: ZÁBRADLÍ BALKONU

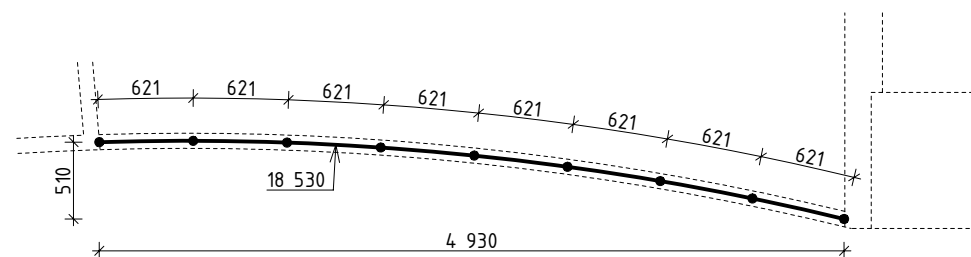
Datum: 02/2005 Č. zak.: 0001/05

Měřítko: 1:50, 1:5 Ref. ozn.: S03 Oz. def. DSP: Z1 List/počet: 1/2

POZICE SLOUPKŮ ZÁBRADLÍ HLAVNÍHO HLEDIŠTĚ 1:50



POZICE SLOUPKŮ ZÁBRADLÍ HORNÍHO HLEDIŠTĚ 1:50



POVRCH. ÚPRAVA ZÁBRADLÍ - ČERNÝ MATNÝ LAK

PRVEK	DĚLKA	HMOTNOST
OCEL. BEZEŠVÁ TRUBKA $\varnothing 42.4$	82,014 m	232,1 kg
POTAHOVÁ KŮŽE	3,65 m ²	
48ks OCEL. SLOUPKŮ 160x40x4		
PÁSOVINA 40mm	7,68 m	9,65 kg
DŘEV. OBKLAD DUB 30x130	27,34 m	

REKONSTRUKCE SÁLU "GLOBUS" PRO DIVADLO SEMAFOR

 **Doc. Miroslav Melena**
Hrubá Skála 50, Semily

Projektant: Doc. Miroslav Melena

Vypracoval: Petr Brůža

Schválil: Doc. Miroslav Melena

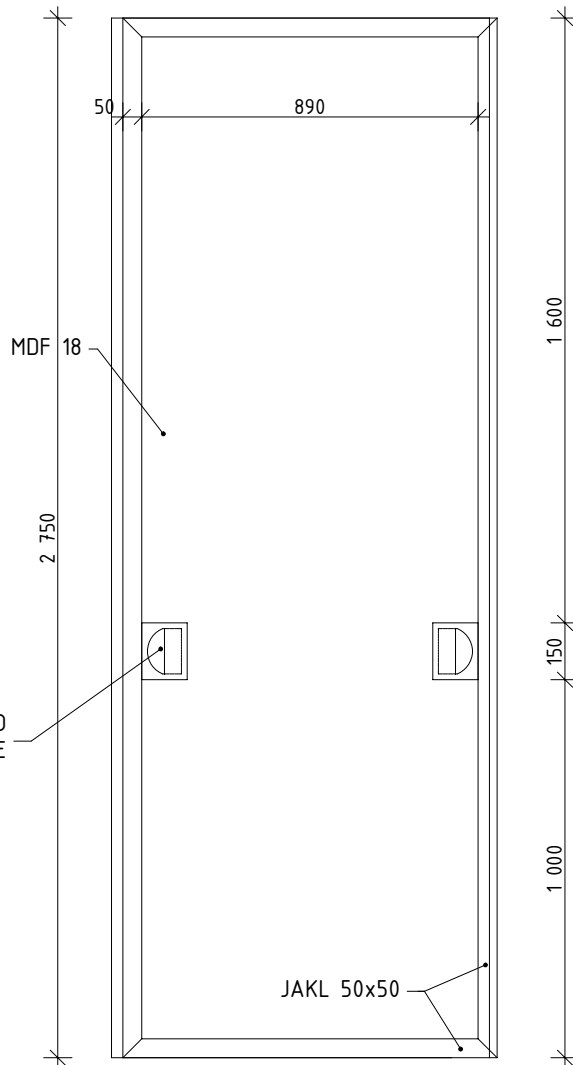
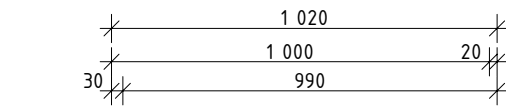
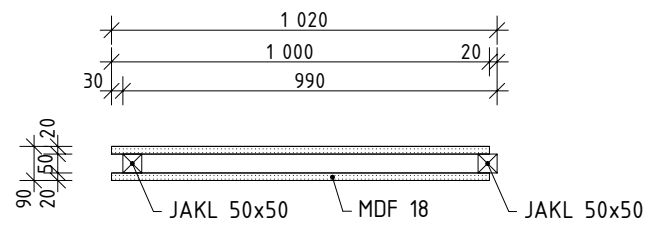
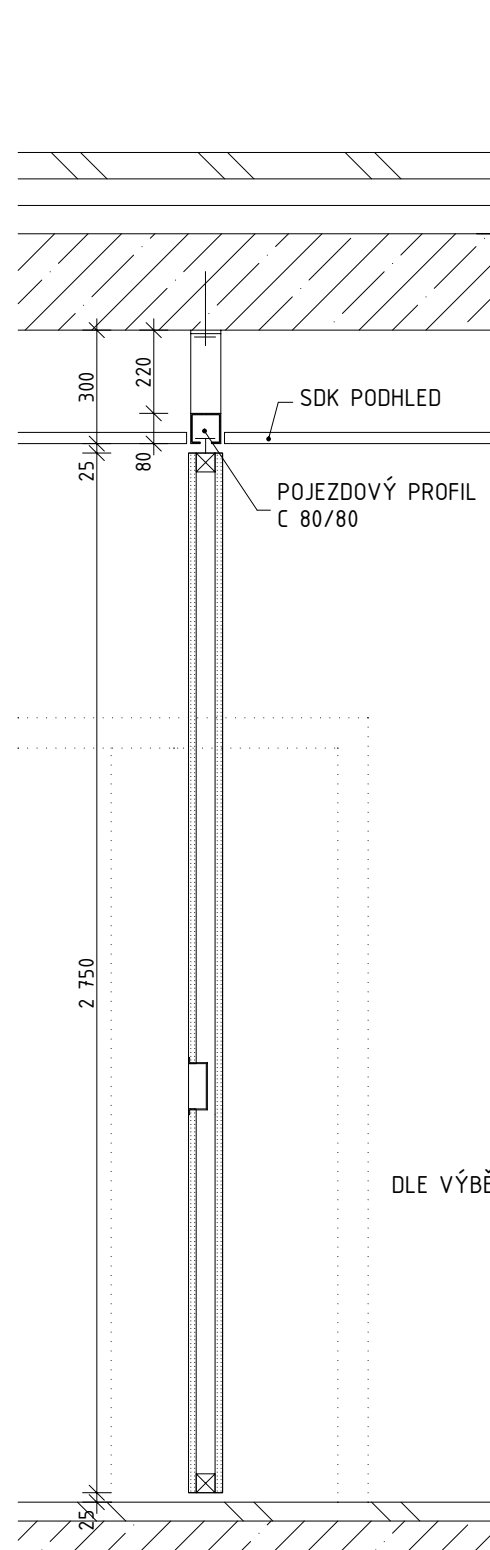
Název dok.: ZÁBRADLÍ BALKONU

Datum: 02/2005 Č. zak.: 0001/05

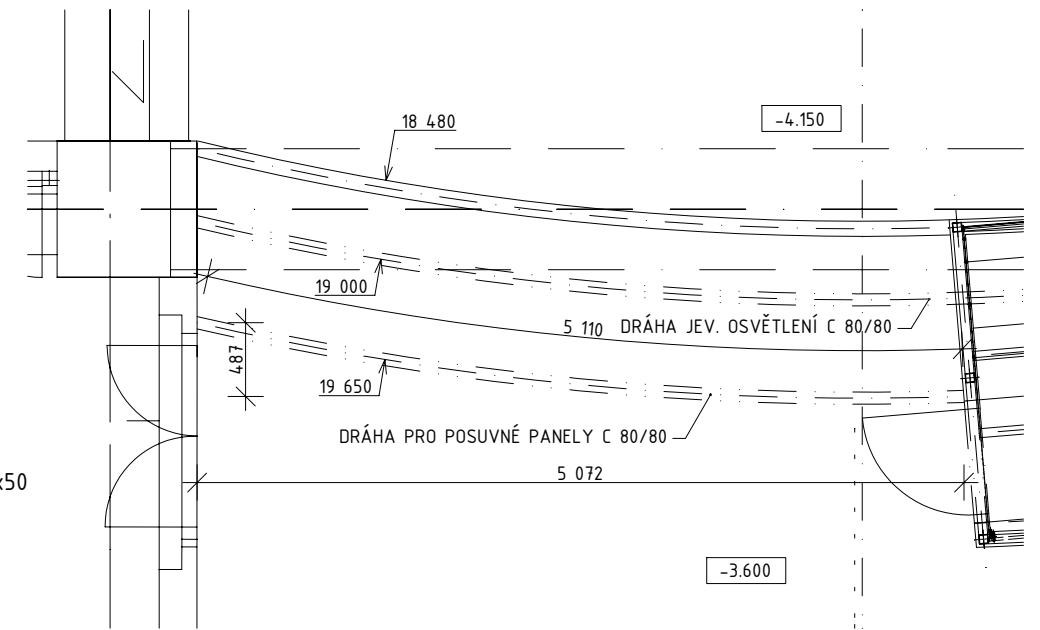
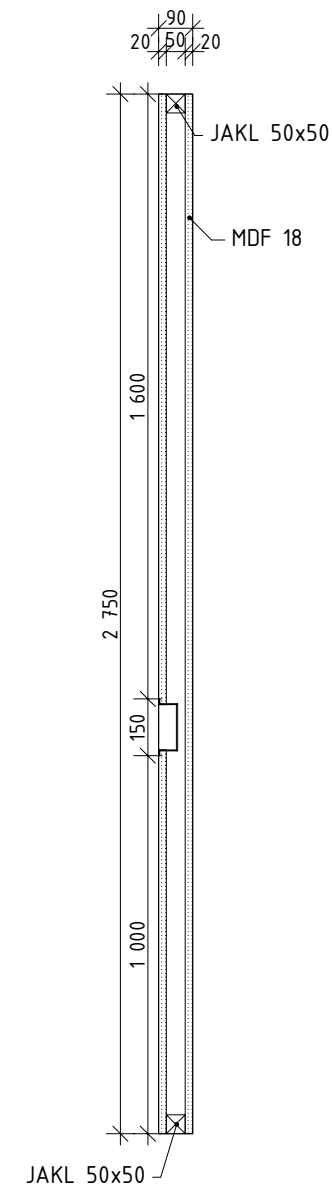
Měřítko: 1:50 Ref. ozn.: S03 Ozn. def. DSP: Z1 List/počet: 2/2

PANEL 1:20

PŮDORYS 1:50



TYPOVÉ MADLO
DLE VÝBĚRU DODAVATELE

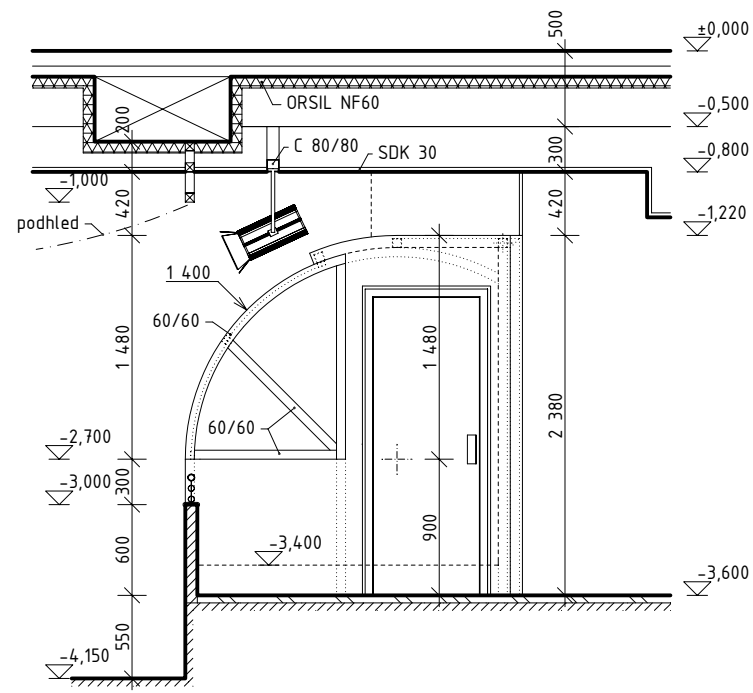


PRVEK: 5x POSUVNÝ PANEĽ		
JAKL 50/50	37,4 m	
MDF 18	27,5 m ³	

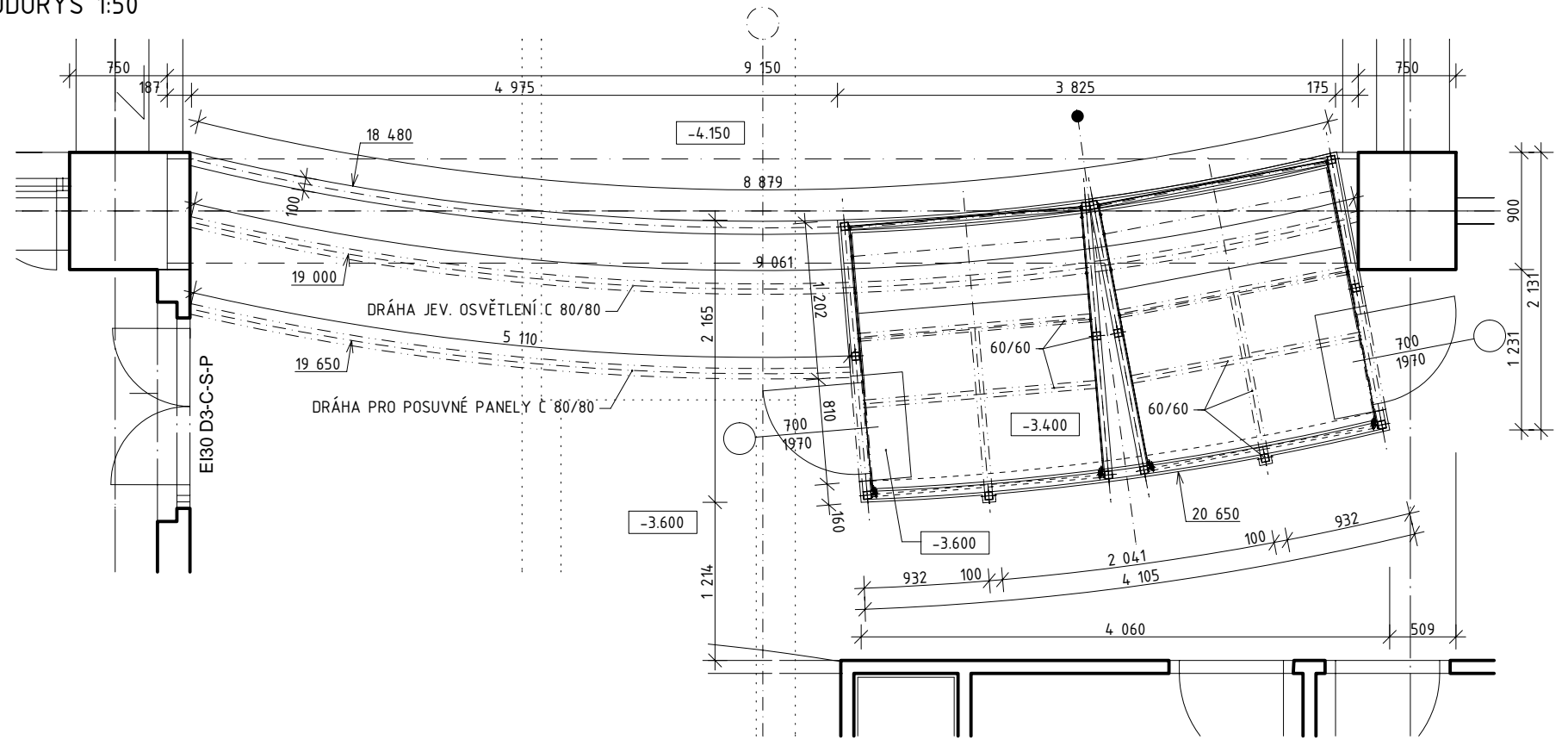
REKONSTRUKCE SÁLU "GLOBUS"
PRO DIVADLO SEMAFOR

<input checked="" type="checkbox"/> Doc. Miroslav Melena Hrubá Skála 50, Semily			
Projektant:	Doc. Miroslav Melena		
Vypracoval:	Petr Brůža		
Schválil:	Doc. Miroslav Melena		
Název dok.:	POSUVNÝ PANEĽ BALKONU		
Datum:	02/2005	Č. zak.:	0001/05
Měřítko:	1:20	Ref. ozn.:	S04
		Ozn. def. DSP:	-
		List/počet:	1/1

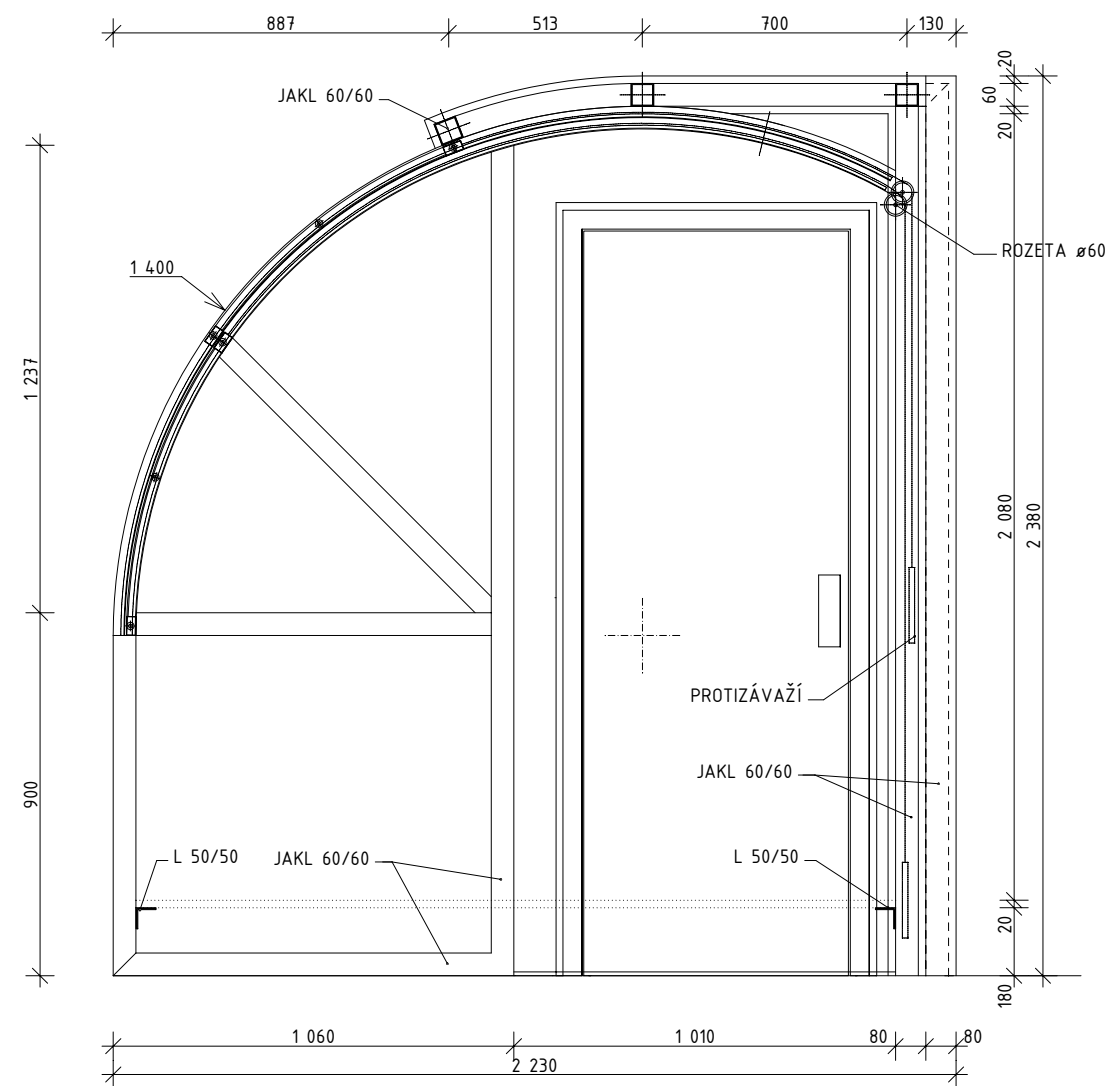
ŘEZ 1:50



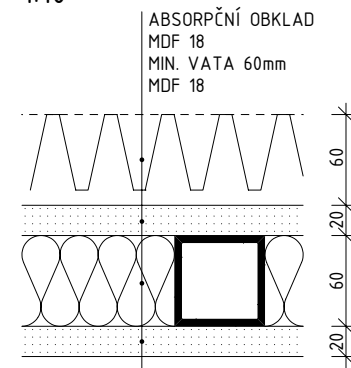
PŮDORYS 1:50



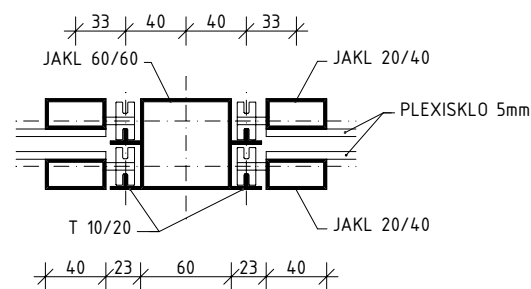
DETAIL RÁMU 1:20



SKLADBA STĚN KABINY 1:10



DETAIL POJEZDU OKEN 1:10



PRVEK	DĚLKA	HMOTNOST
JAKL 60/60	75 m	337 kg
PROFIL L 5	8 m	
OHÝBANÉ SKLO 4 mm	13,4 m ²	
MDF 18	55 m ²	
DUBOVÁ STOLOVÁ DESKA MASIV 4000x500x40 mm	2 m ²	
PODLAHOVÉ DESKY MDF 30	8 m ²	
AKUSTICKÁ VÝPLŇ MIN. VATA 60 mm	20 m ²	
AKUSTICKÝ OBKLAD ZADNÍ STĚNY 60 mm	8,2 m ²	

REKONSTRUKCE SÁLU "GLOBUS" PRO DIVADLO SEMAFOR

Doc. Miroslav Melena
Hrubá Skála 50, Semily

Projektant: Doc. Miroslav Melena

Vypracoval: Petr Brůža

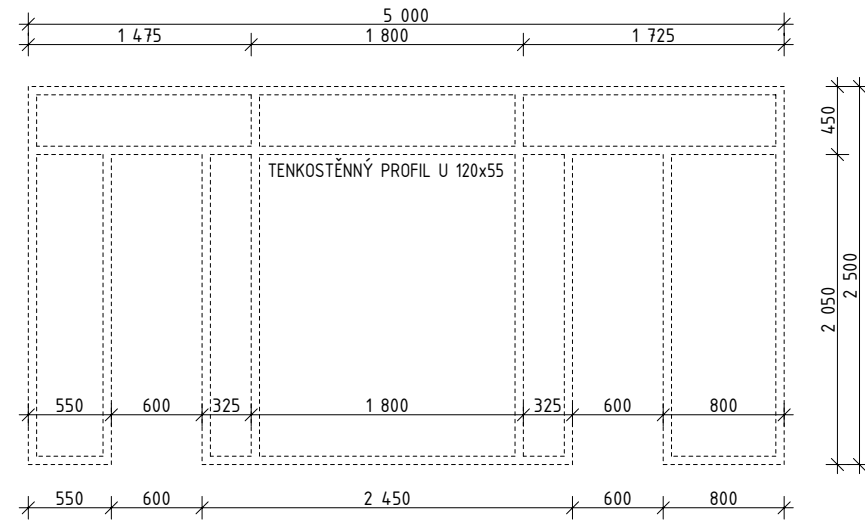
Schválil: Doc. Miroslav Melena

Název dok.: KABINA REŽIE ZVUKU A OSVĚTLENÍ

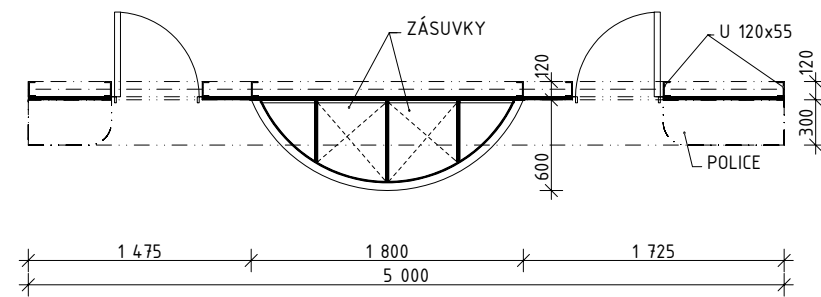
Datum: 02/2005 Č. zak.: 0001/05

Měřítko: 1:50, 1:20 Ref. ozn.: S05 Ozn. def. DSP: 2.16, 2.17 List/počet: 1/1

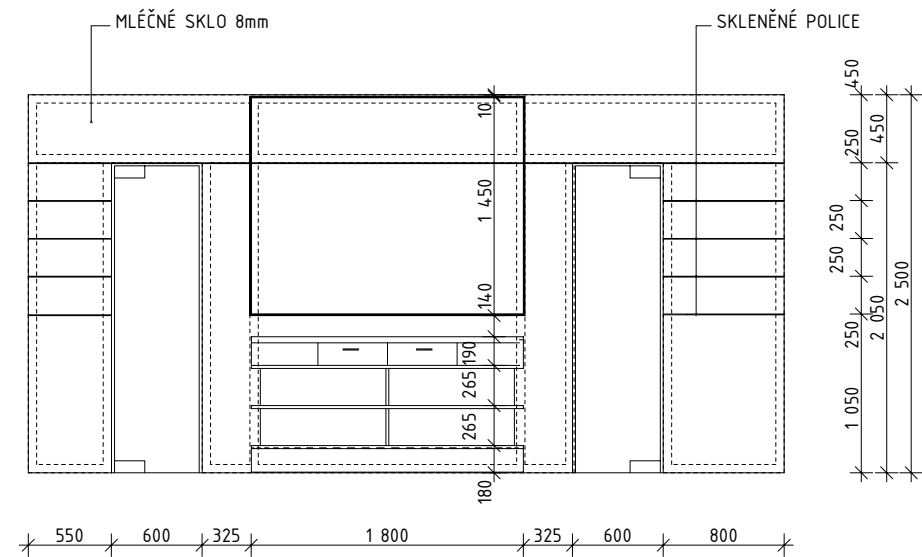
NOSNÁ KONSTRUKCE



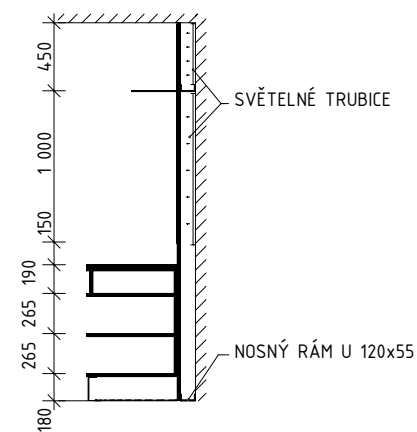
PŮDORYS 1:50



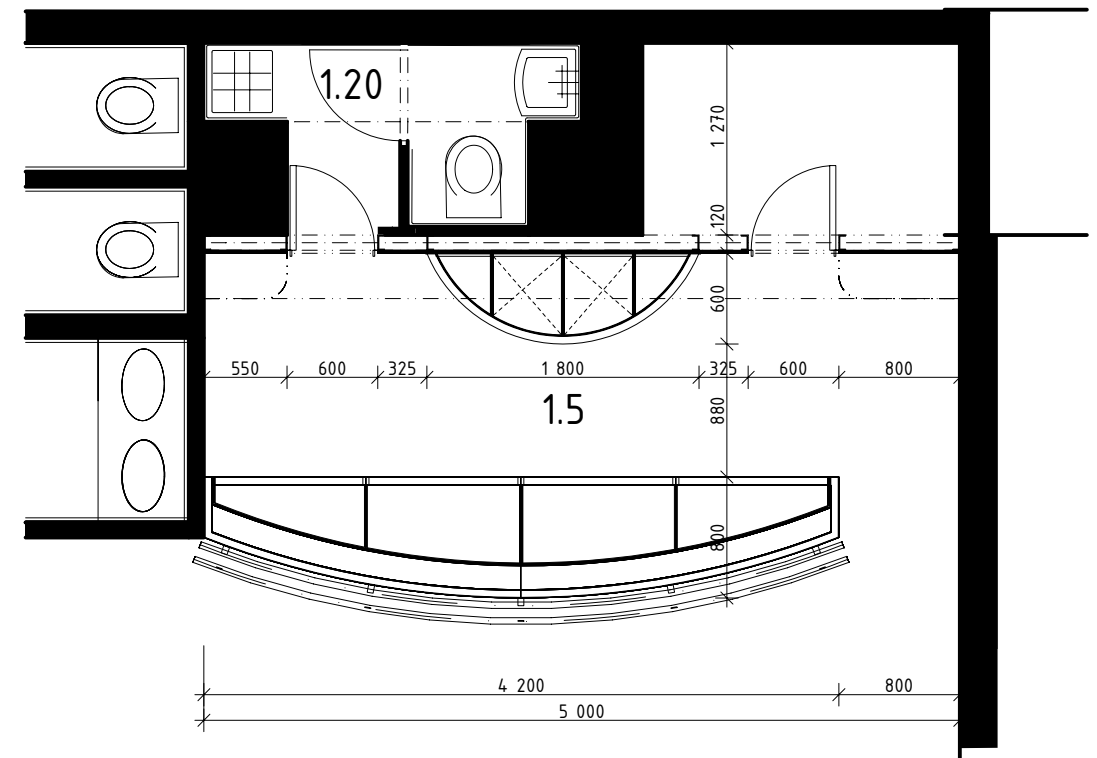
ČELNÍ POHLED



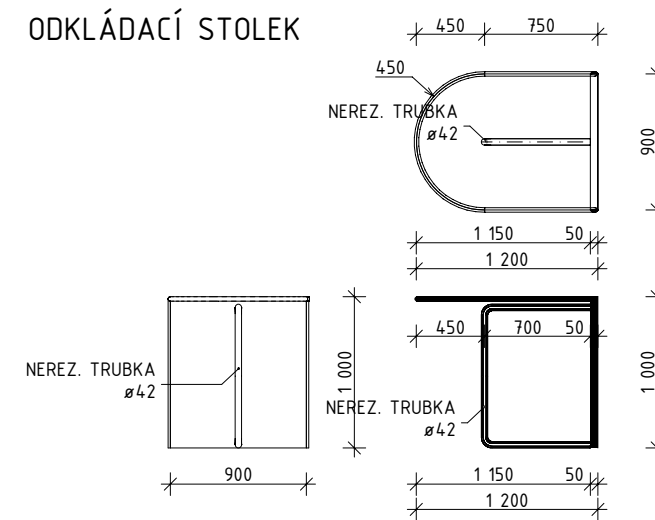
PŘÍČNÝ ŘEZ



CELKOVÝ PŮDORYS BARU



ODKLÁDACÍ STOLEK



PRVEK: BAROVÝ PULT	DĚLKA	HMOTNOST
PODSTAVEC UE 16	9,3 m	
UE 12	9,3 m	
LAMINOVANÁ DESKA 18 m ²	10,32 m ²	
DVOUDÍLNÝ MRAMOR. PULT 40mm	2,75 m ²	
NEREZ TRUBKA ø42mm	8,6 m	
OBKLAD RÁMU-NEREZ PLECH 1.2	2,13 m ²	
PŘEDNÍ STĚNA PULTU - PERSPEX	4 m ²	

PRVEK: 3x ODKLÁDACÍ STOLEK	DĚLKA	HMOTNOST
PODST. NEREZ TRUBKA 42mm	7,2 m	
LAMINOVANÁ DESKA 30mm	6 m ²	

PRVEK: BAROVÁ STĚNA	DĚLKA	HMOTNOST
NOSNÝ RÁM STĚNY UE12	32 m	
MLÉČNÉ SKLO 6mm	15,64 m ²	
LAMINOVANÁ DESKA 18 mm	3,12 m ²	
VRCHNÍ PULTOVÁ DESKA 30mm	0,76 m ²	
PODSTAVEC UE 16	4,1 m	

EFEKTOVÉ PODSVĚTLENÍ STĚNY A PULTŮ NENÍ VYKÁZÁNO

REKONSTRUKCE SÁLU "GLOBUS" PRO DIVADLO SEMAFOR

Doc. Miroslav Melena
Hrubá Skála 50, Semily

Projektant: Doc. Miroslav Melena

Vypracoval: Petr Brůža

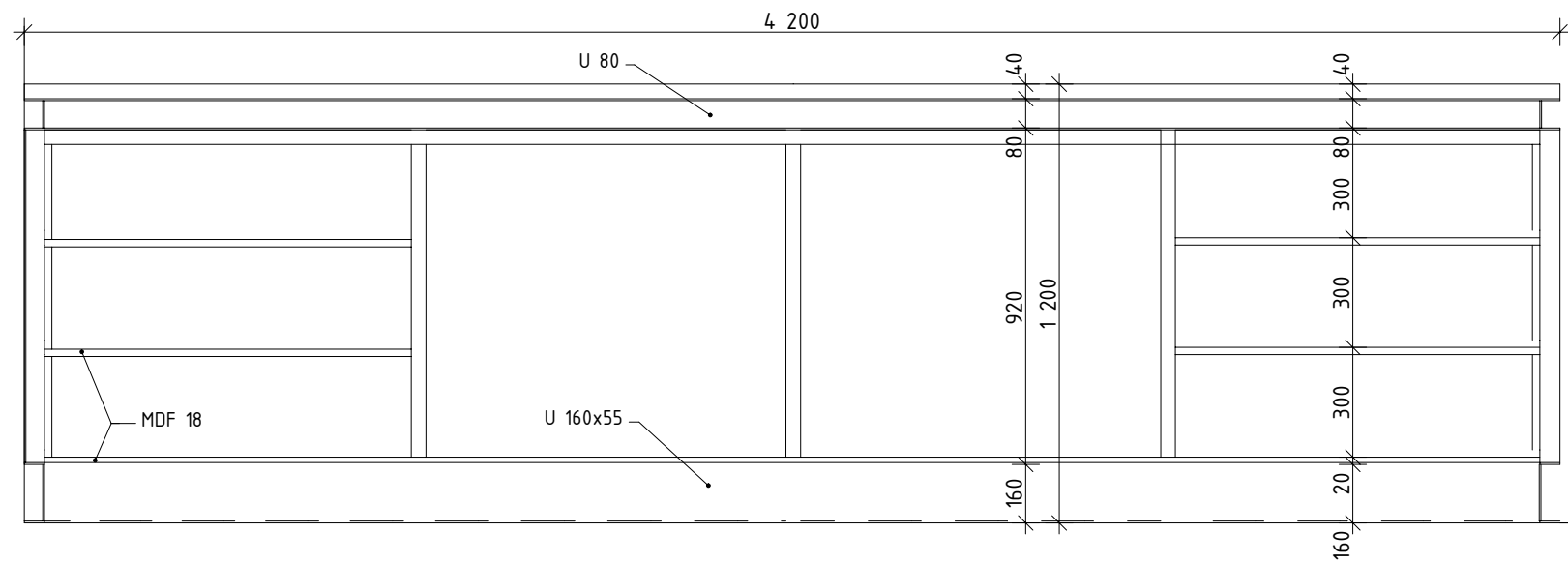
Schválil: Doc. Miroslav Melena

Název dok.: BAROVÝ PULT

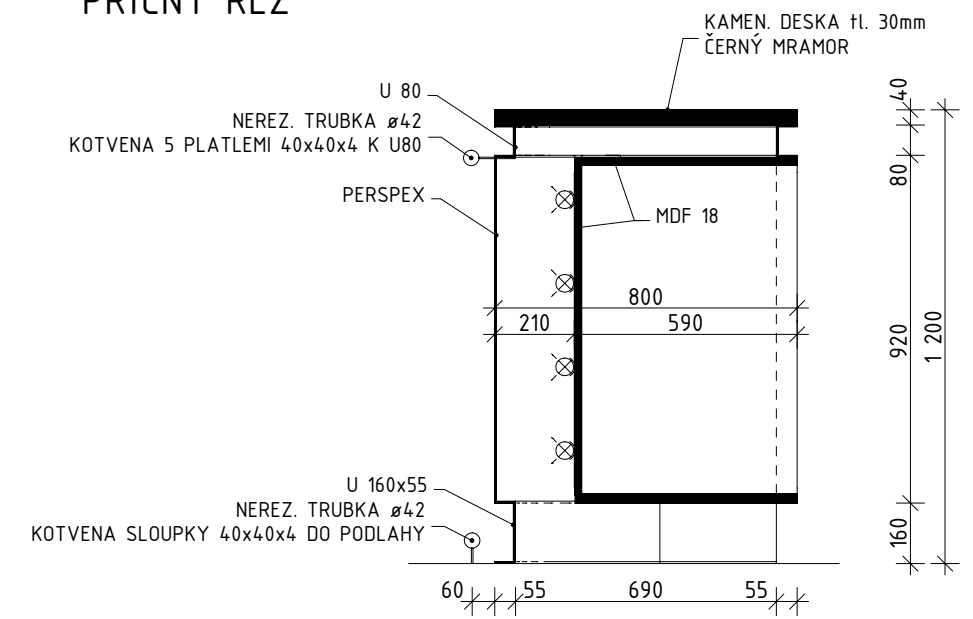
Datum: 02/2005 Č. zak.: 0001/05

Měřítko: 1:50 Ref. ozn.: S06 Ozn. def. DSP: - List/počet: 1/2

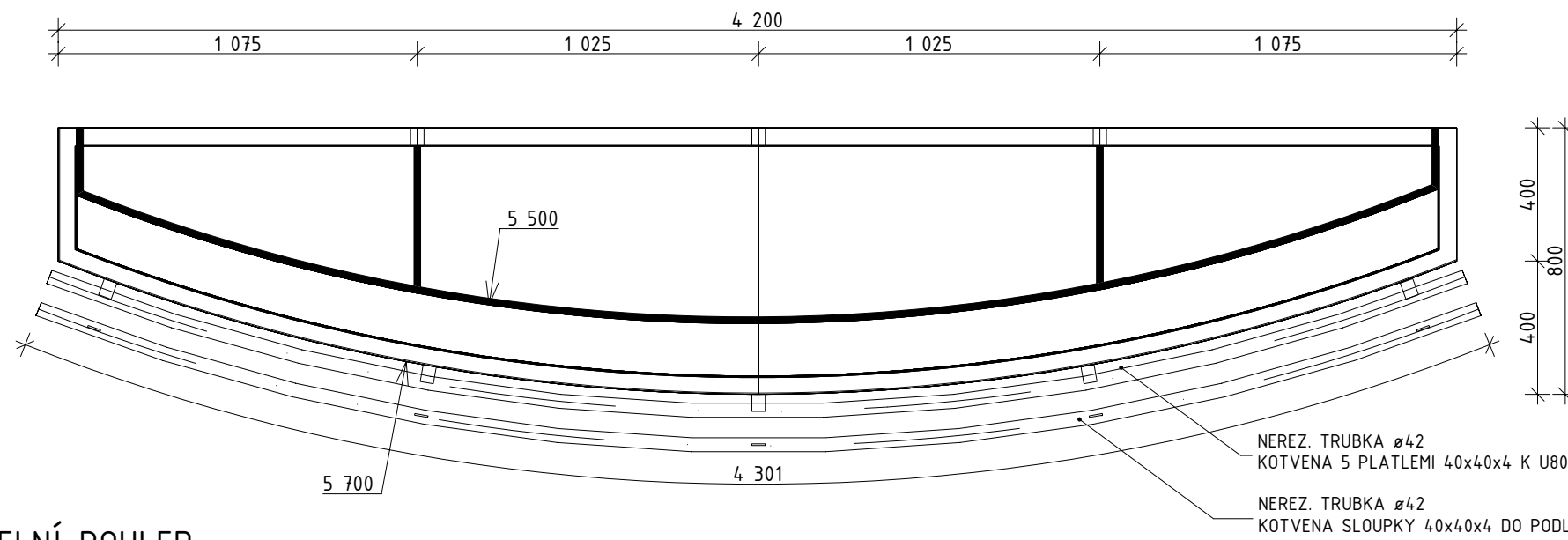
PODÉLNÝ ŘEZ



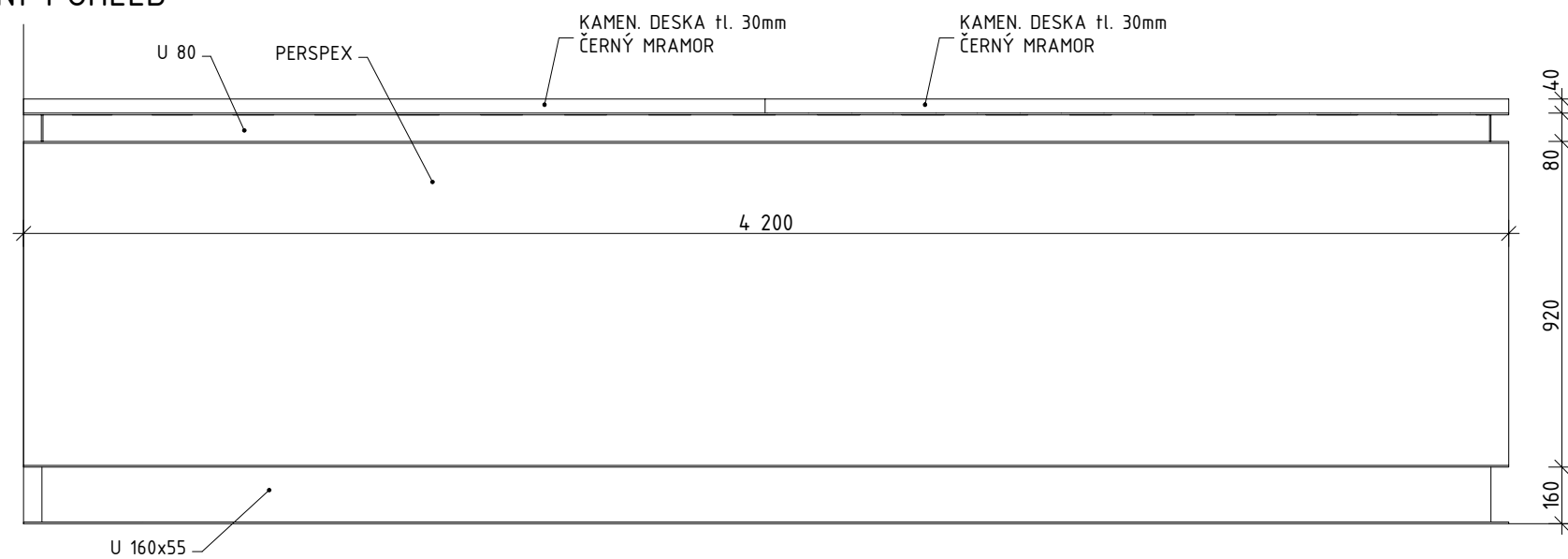
PŘÍČNÝ ŘEZ




PŮDORYS PULTU



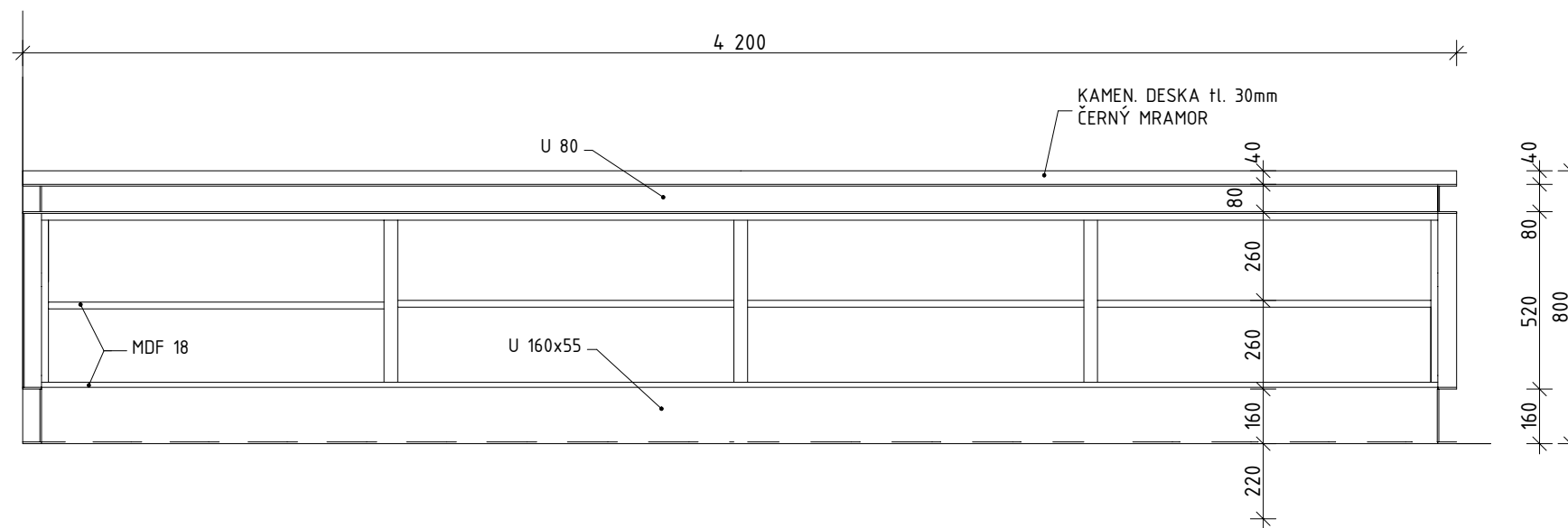
ČELNÍ POHLED



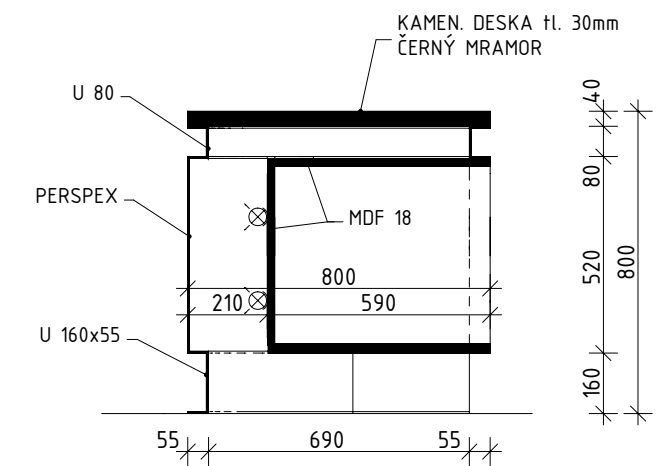
REKONSTRUKCE SÁLU "GLOBUS" PRO DIVADLO SEMAFOR

 Doc. Miroslav Melena Hrubá Skála 50, Semily			
Projektant:	Doc. Miroslav Melena		
Vypracoval:	Petr Brůža		
Schválil:	Doc. Miroslav Melena		
Název dok.:	BAROVÝ PULT		
Datum:	02/2005	Č. zak.:	0001/05
Měřítko:	1:20	Ref. ozn.:	S06
		Ozn. def. DSP:	-
		List/počet:	2/2

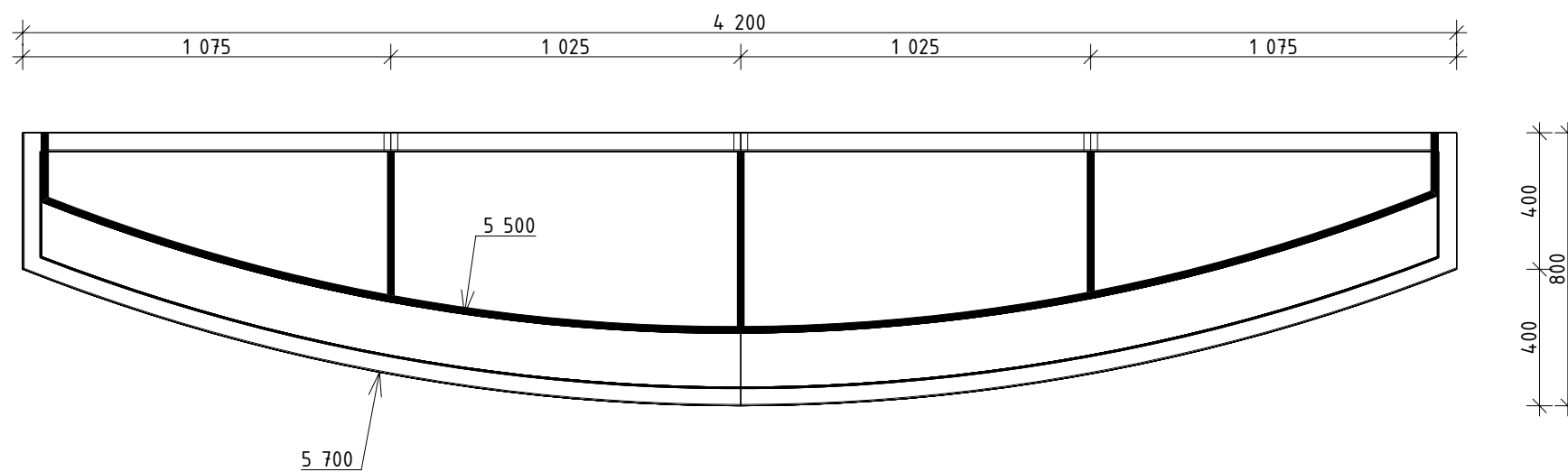
PODÉLNÝ ŘEZ



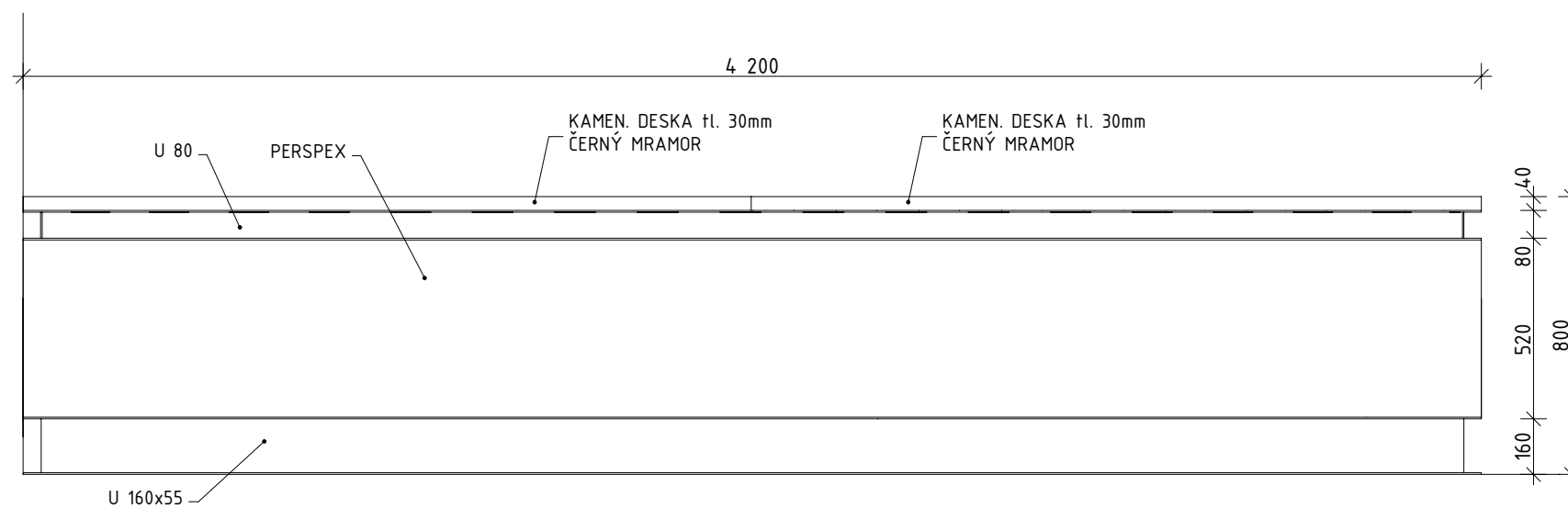
PŘÍČNÝ ŘEZ



PŮDORYS PULTU



ČELNÍ POHLED



PRVEK: ŠATNOVÝ PULT	DĚLKA	HMOTNOST
PODSTAVEC UE 16	9,3 m	
UE 12	9,3 m	
LAMINOVANÁ DESKA 18 mm	5,62 m ²	
DVOUDÍLNÝ MRAMOR. PULT 40mm	2,75 m ²	
OBKLAD RÁMU-NEREZ PLECH 1.2	2,13 m ²	
PŘEDNÍ STĚNA PULTU - PERSPEX	2,2 m ²	

PRVEK: ŠATNOVÉ VĚŠÁKY	DĚLKA	
JAKL 60/20	42,44 m	
NEREZ PLECH	4,17 m ²	
PERFOROVANÝ PLECH POLIC	1,02 m ²	

EFEKTOVÉ PODSVĚTLENÍ STĚNY A PULTŮ NENÍ VYKÁZÁNO

REKONSTRUKCE SÁLU "GLOBUS" PRO DIVADLO SEMAFOR

 **Doc. Miroslav Melena**
Hrubá Skála 50, Semily

Projektant: Doc. Miroslav Melena

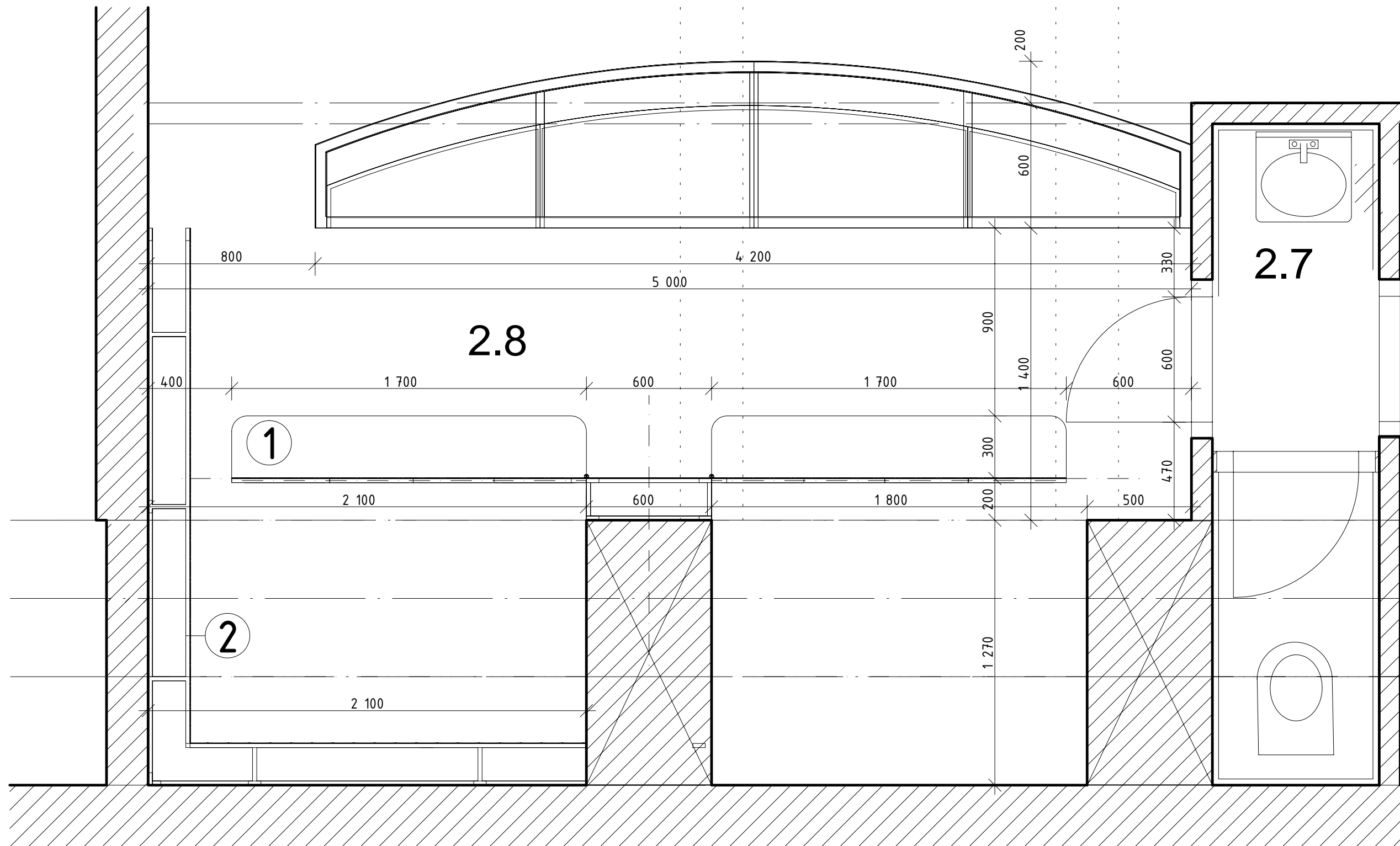
Vypracoval: Petr Brůža

Schválil: Doc. Miroslav Melena

Název dok.: ŠATNOVÝ PULT

Datum: 02/2005 Č. zak.: 0001/05

Měřítko: 1:20 Ref. ozn.: S07 Ozn. def. DSP: - List/počet: 1/4



**REKONSTRUKCE SÁLU "GLOBUS"
PRO DIVADLO SEMAFOR**

Doc. Miroslav Melena
Hrubá Skála 50, Semily

Projektant: Doc. Miroslav Melena

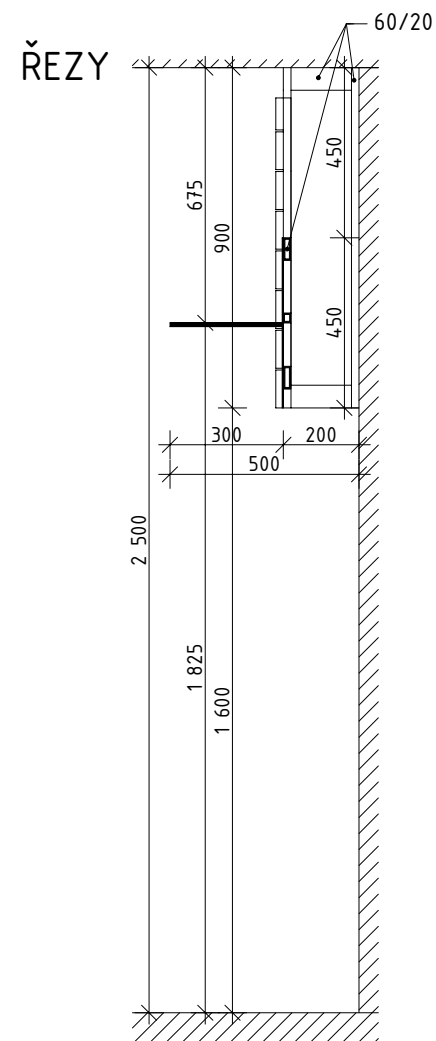
Vypracoval: Petr Brůža

Schválil: Doc. Miroslav Melena

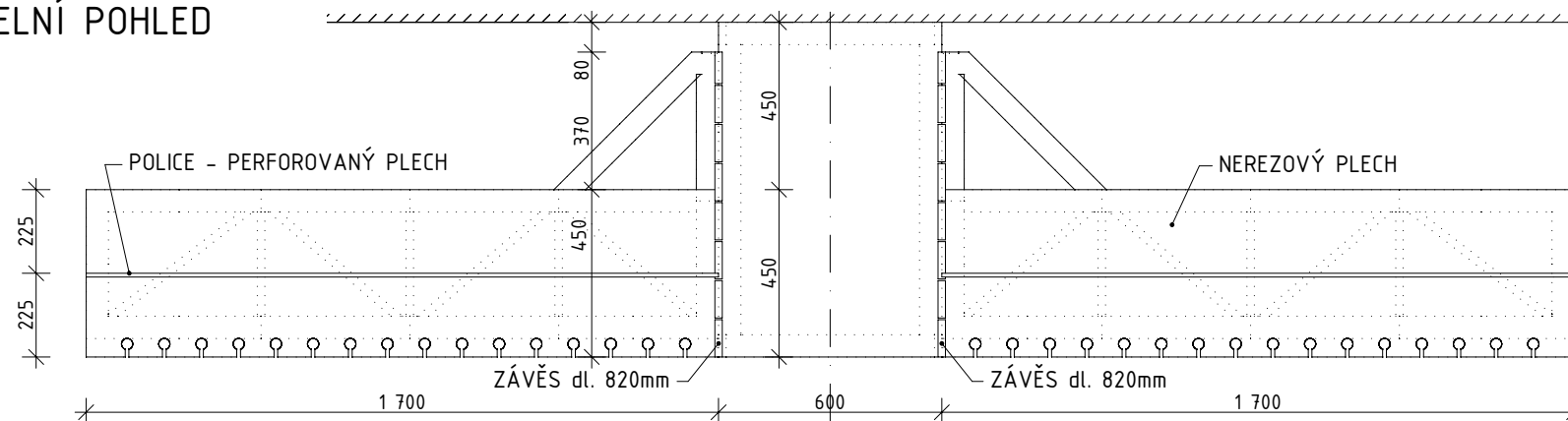
Název dok.: ŠATNOVÝ VĚŠÁK

Datum: 02/2005 Č. zak.: 0001/05

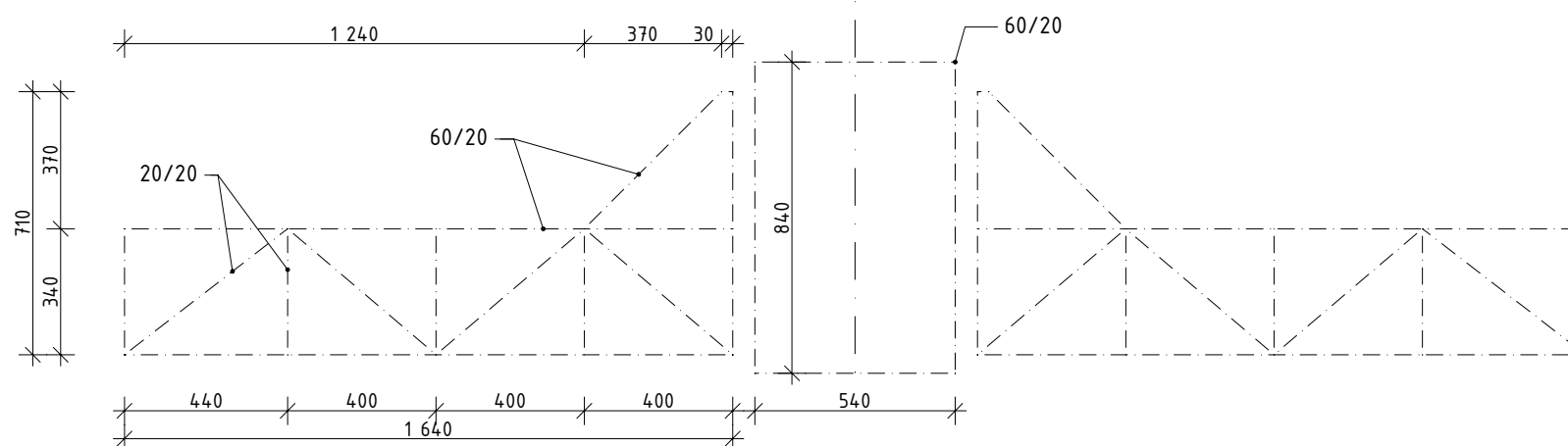
Měřítko: 1:20 Ref. ozn.: S07 Ozn. def. DSP: - List/počet: 2/4



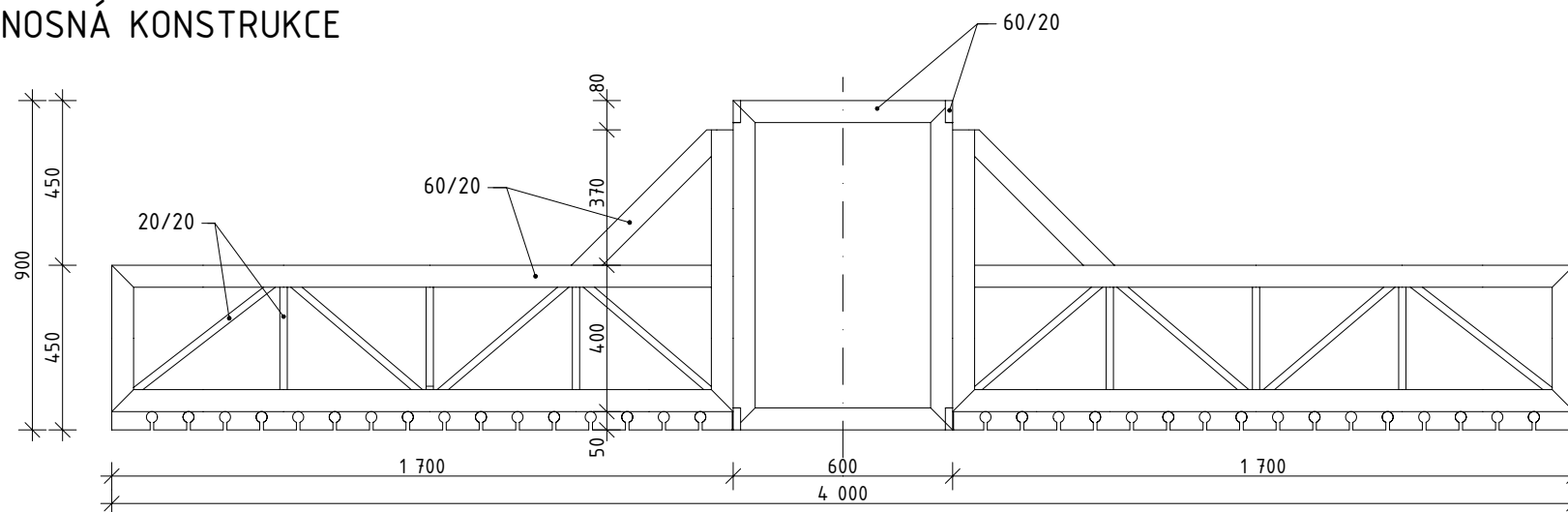
ČELNÍ POHLED



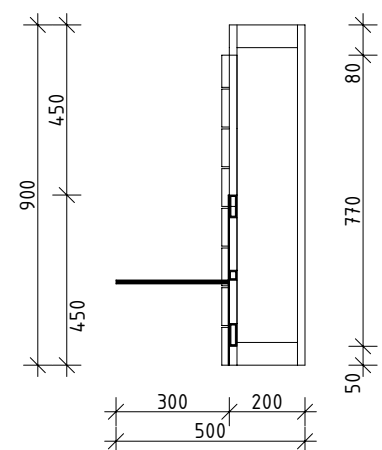
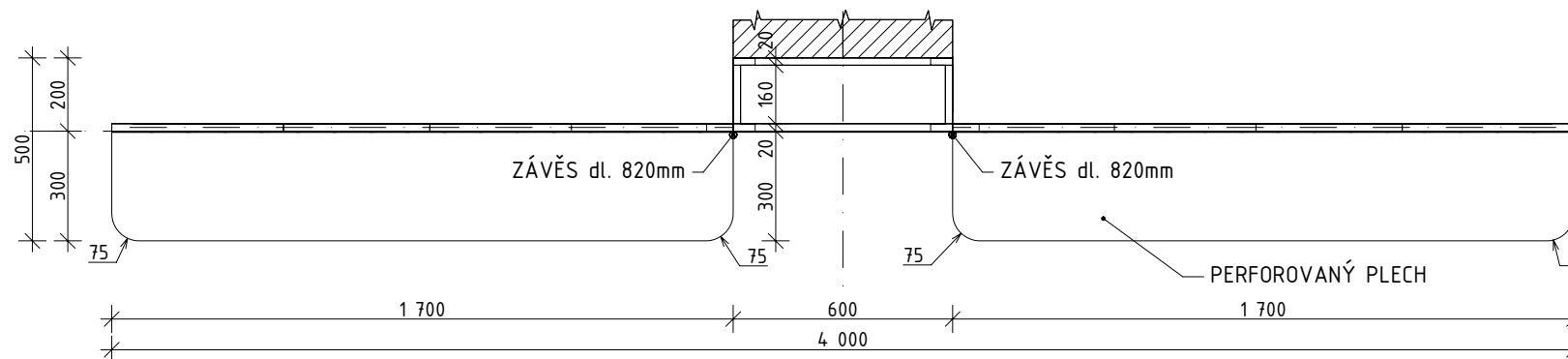
OSY PROFILŮ




NOSNÁ KONSTRUKCE



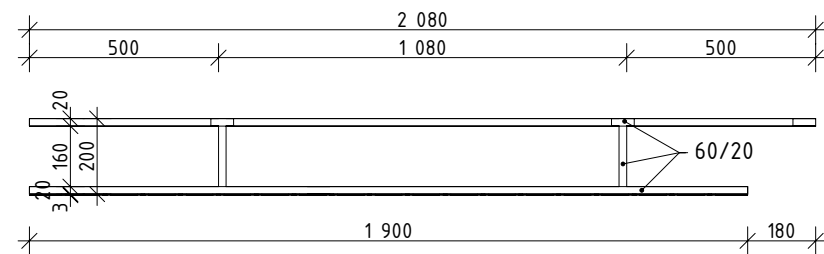
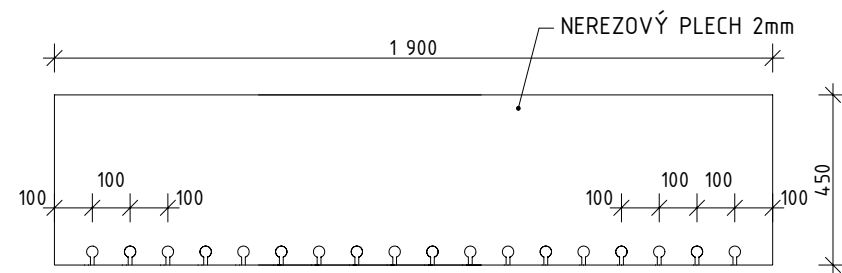
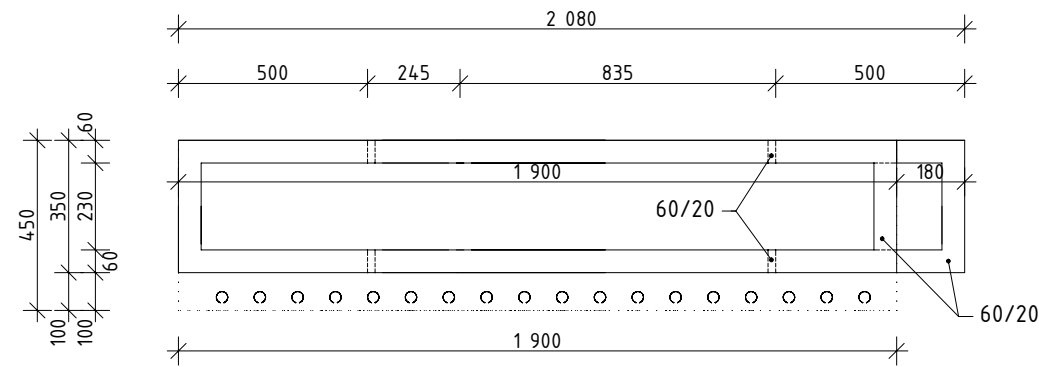
PŮDORYS



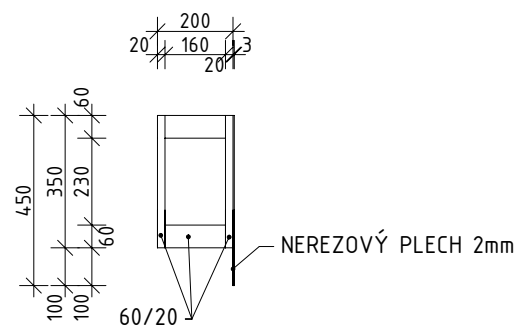
REKONSTRUKCE SÁLU "GLOBUS" PRO DIVADLO SEMAFOR

 Doc. Miroslav Melena Hrubá Skála 50, Semily			
Projektant:	Doc. Miroslav Melena		
Vypracoval:	Petr Brůža		
Schválil:	Doc. Miroslav Melena		
Název dok.:	ŠATNOVÝ VĚŠÁK - A		
Datum:	02/2005	Č. zak.:	0001/05
Měřítko:	1:20	Ref. ozn.:	S07-A
		Ozn. def. DSP:	-
		List/počet:	3/4

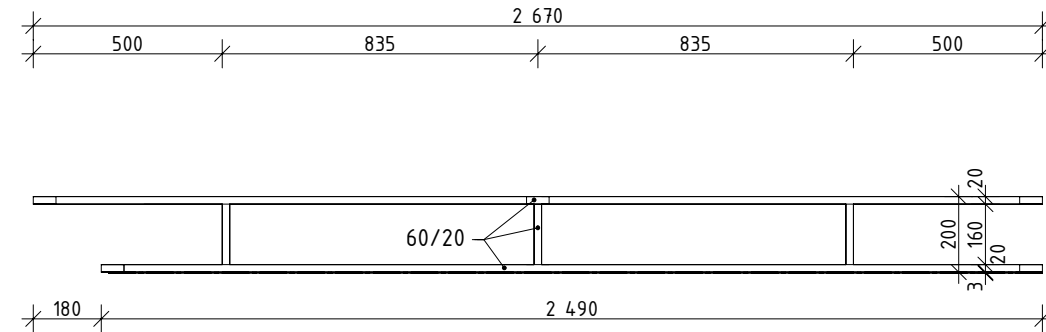
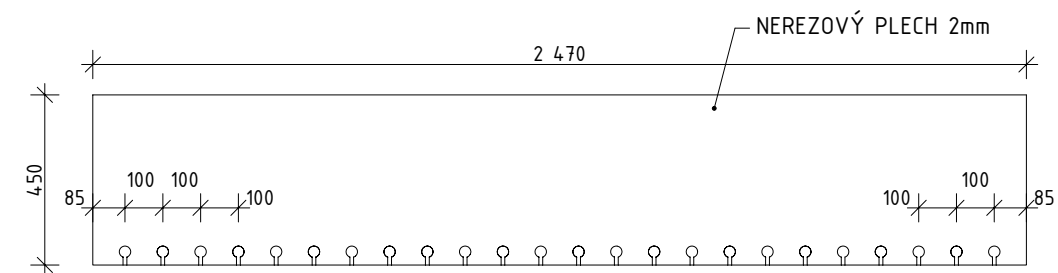
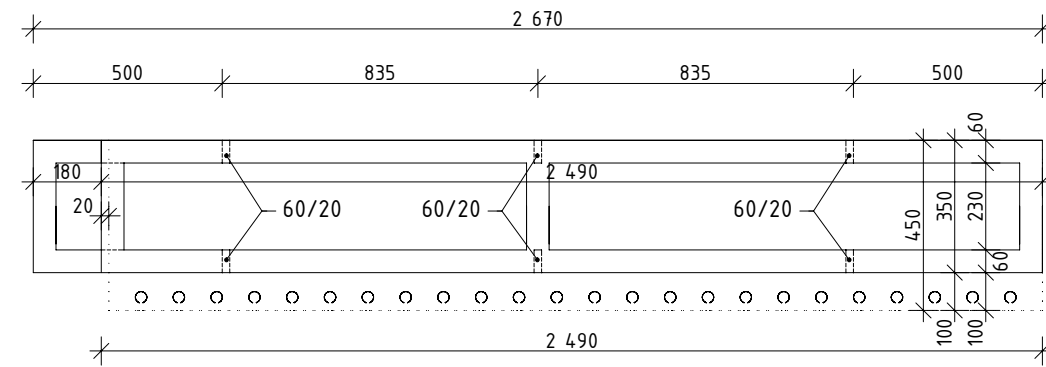
VĚŠÁK B



ŘEZ



VĚŠÁK C



REKONSTRUKCE SÁLU "GLOBUS"
PRO DIVADLO SEMAFOR

Doc. Miroslav Melena
Hrubá Skála 50, Semily

Projektant: Doc. Miroslav Melena

Vypracoval: Petr Brůža

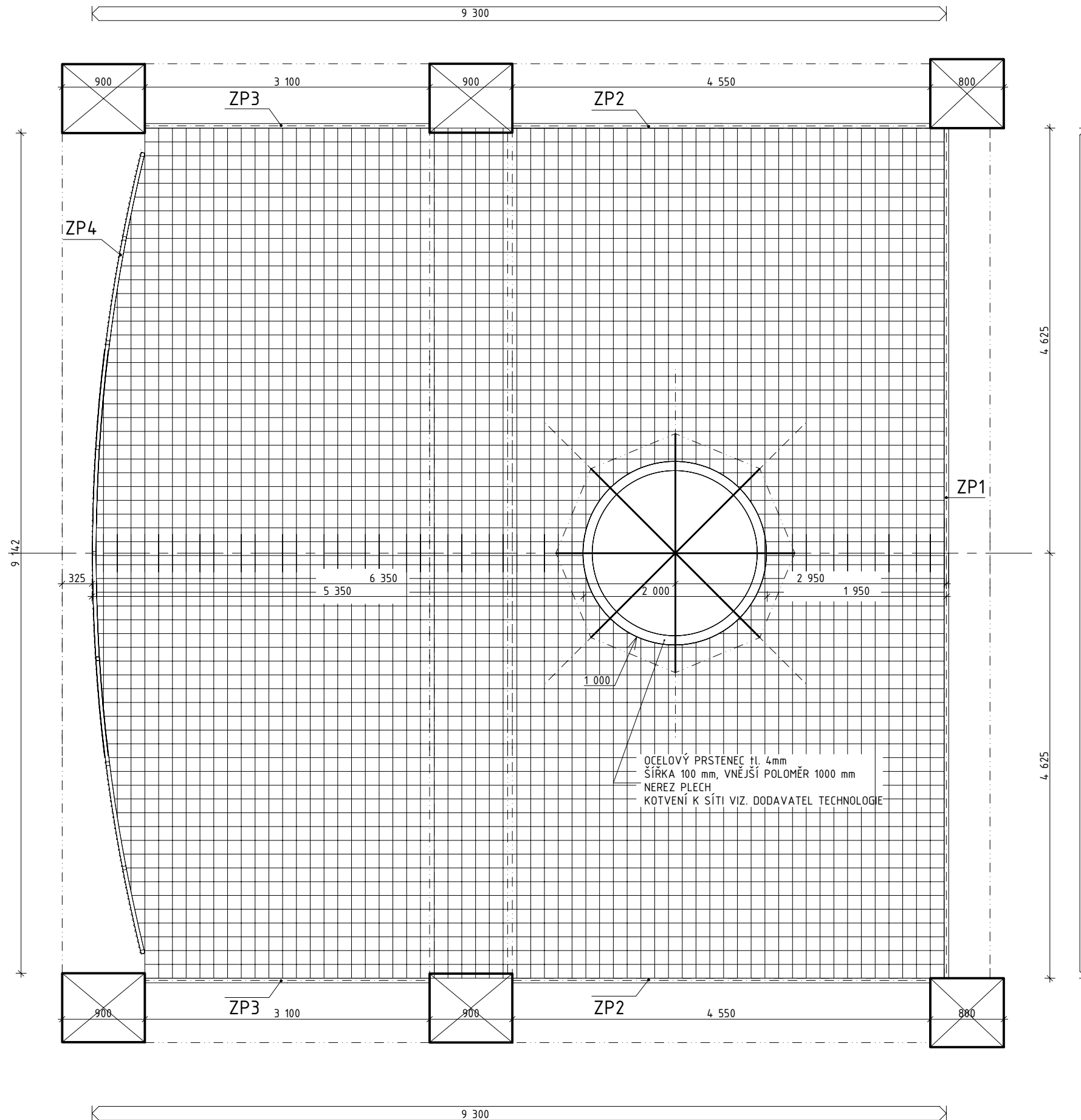
Schválil: Doc. Miroslav Melena

Název dok.: ŠATNOVÝ VĚŠÁK B, C

Datum: 02/2005 Č. zak.: 0001/05


Měřítko: 1:20 Ref. S07-B Oz. def. DSP: - List/počet: 4/4
ozn.: S07-C

PŮDORYS 1:50

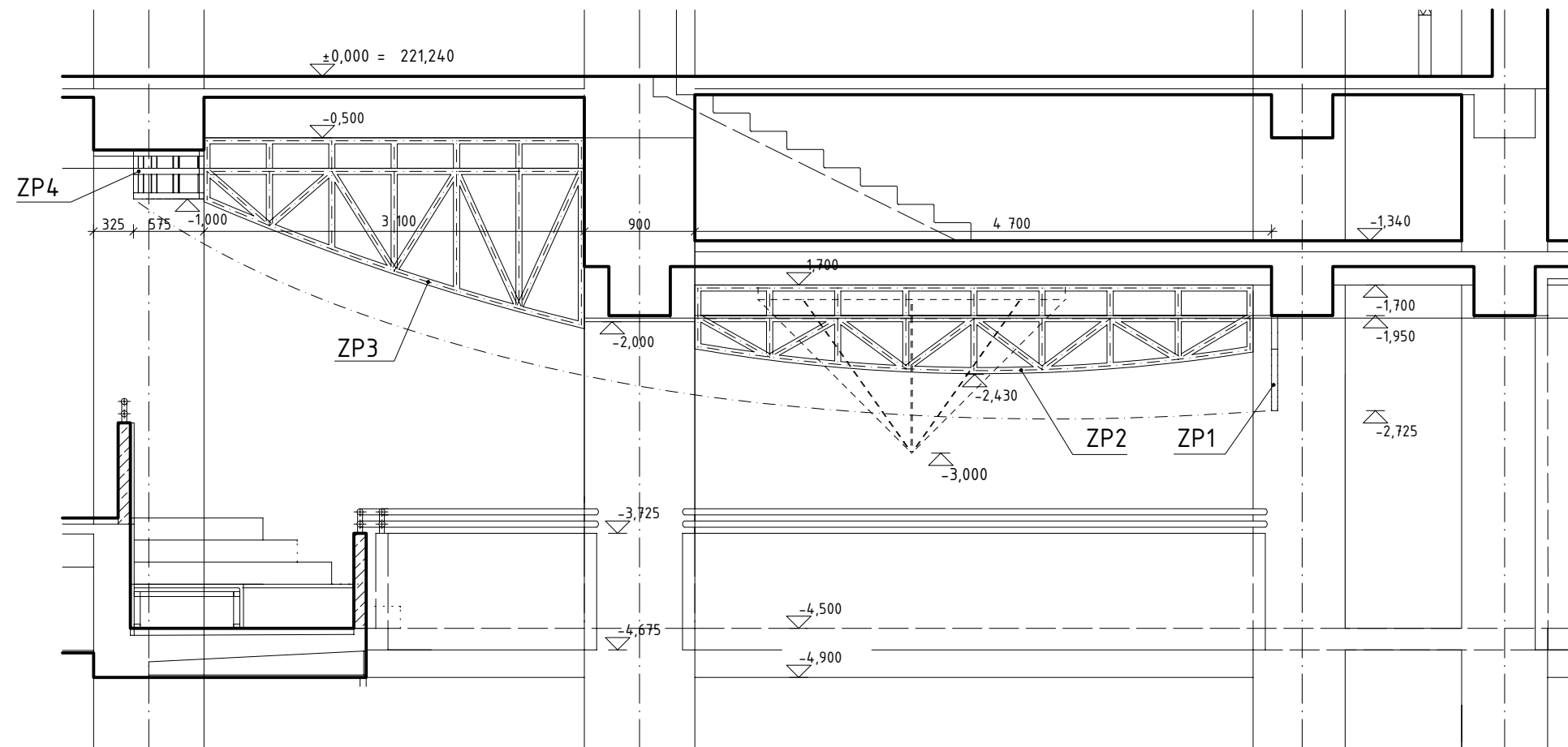


SÍŤ Z OCELOVÝCH LANEK Ø8mm, 150x150 mm	
PŮDORYSNÁ PLOCHA SÍŤE	79,58 m ²
PŘIBL. PROSTOROVÁ PLOCHA SÍŤE	82,26 m ²
CELKOVÁ HMOTNOST SÍŤE	433 kg

REKONSTRUKCE SÁLU "GLOBUS" PRO DIVADLO SEMAFOR

 Doc. Miroslav Melena Hrubá Skála 50, Semily			
Projektant:	Doc. Miroslav Melena		
Vypracoval:	Petr Brůža		
Schválil:	Doc. Miroslav Melena		
Název dok.:	PODLEDOVÁ SÍŤ + NOSNÁ KONSTRUKCE		
Datum:	02/2005	Č. zak.:	0001/05
Měřítko:	1:50	Ref. ozn.:	S09
		Ozn. def. DSP:	-
		List/počet:	1/3

PODÉLNÝ ŘEZ 1:50



REKONSTRUKCE SÁLU "GLOBUS"
PRO DIVADLO SEMAFOR

Doc. Miroslav Melena
Hrubá Skála 50, Semily

Projektant: Doc. Miroslav Melena

Vypracoval: Petr Brůža

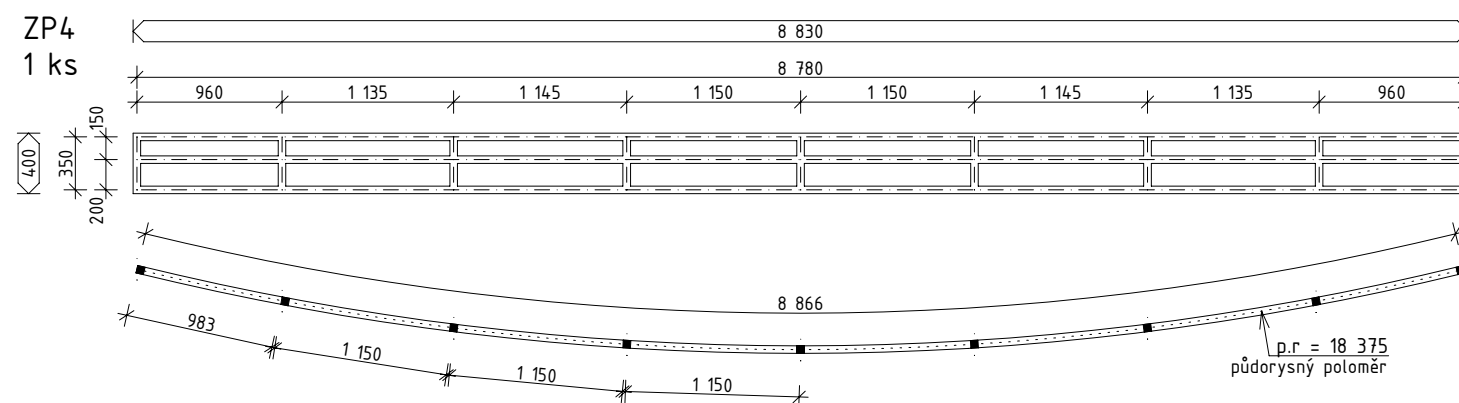
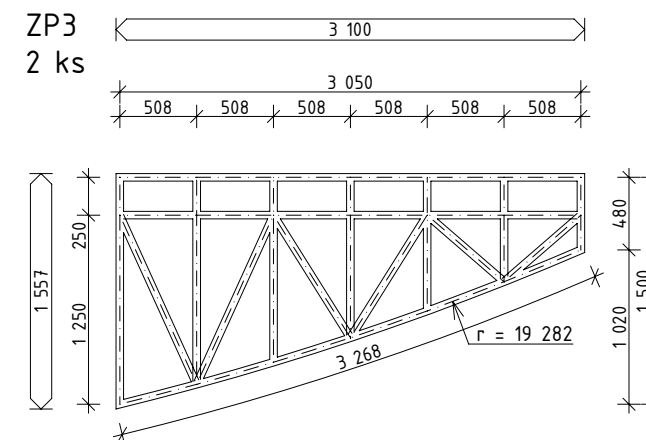
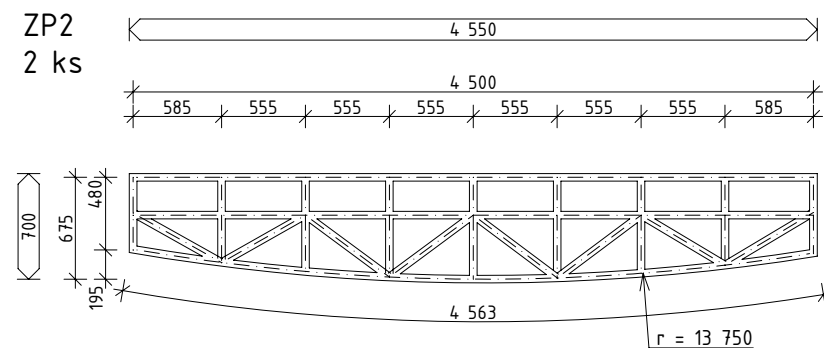
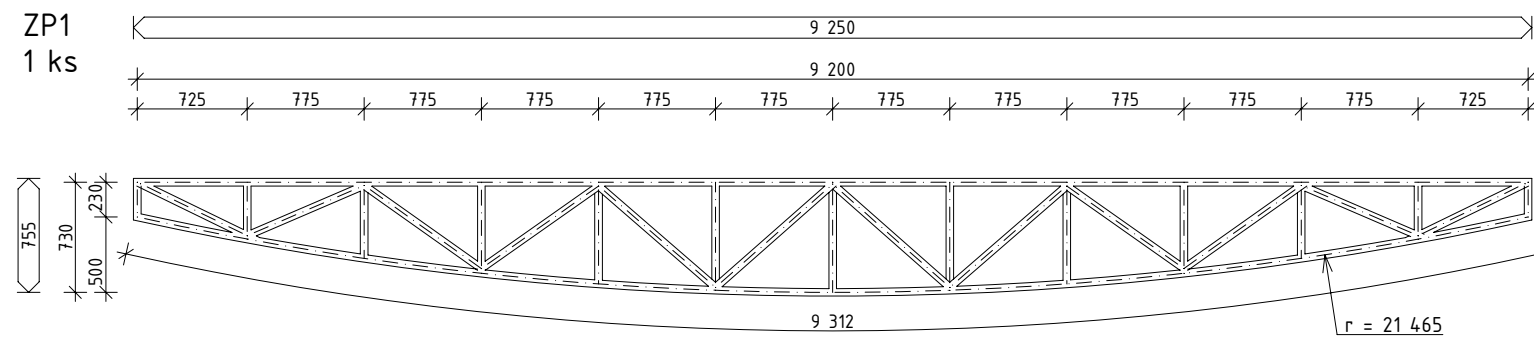
Schválil: Doc. Miroslav Melena

Název dok.: PODHLEDOVÁ SÍŤ + NOSNÁ KONSTRUKCE

Datum: 02/2005 Č. zak.: 0001/05

Měřítko: 1:50	Ref. ozn.: S09	Ozn. def. DSP: -	List/počet: 2/3
------------------	-------------------	---------------------	--------------------

VÝKRES VAZNÍKŮ 1:50



NOSNÍKY Z PROFILU JAKL 50/50, H.L.2, NÁTĚR TMAVÁ ŠEĎ

PRVEK	KS	DĚLKA	HMOTNOST
ZP1	1	35 120 mm	105,36 kg
ZP2	2	21 050 mm	63,15 kg
ZP3	2	20 450 mm	61,35 kg
ZP4	1	29 300 mm	87,89 kg

REKONSTRUKCE SÁLU "GLOBUS"
PRO DIVADLO SEMAFOR

 **Doc. Miroslav Melena**
Hrubá Skála 50, Semily

Projektant: Doc. Miroslav Melena

Vypracoval: Petr Brůža

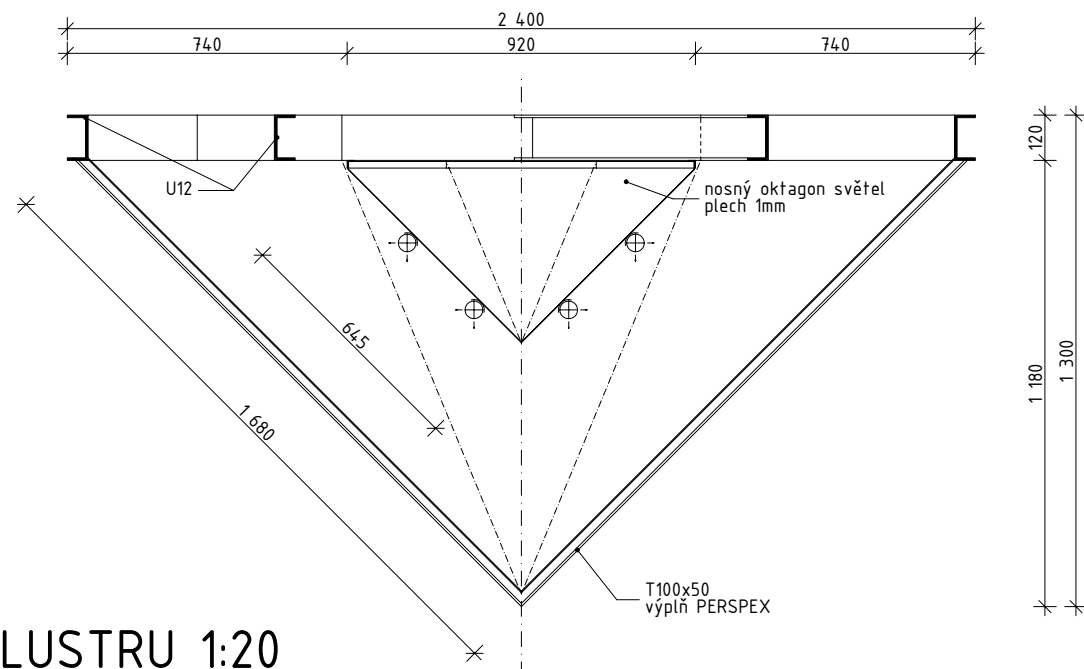
Schválil: -

Název dok.: PODHLEDOVÁ SÍŤ + NOSNÁ KONSTRUKCE

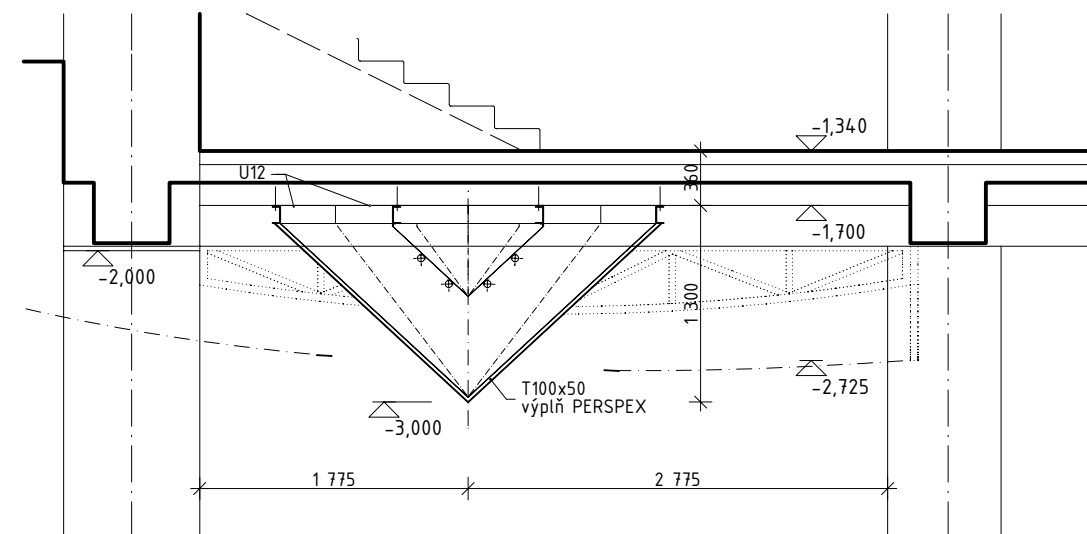
Datum: 02/2005 Č. zak.: 0001/05

Měřítko: 1:50 Ref. ozn.: S09 Ozn. def. DSP: - List/počet: 3/3

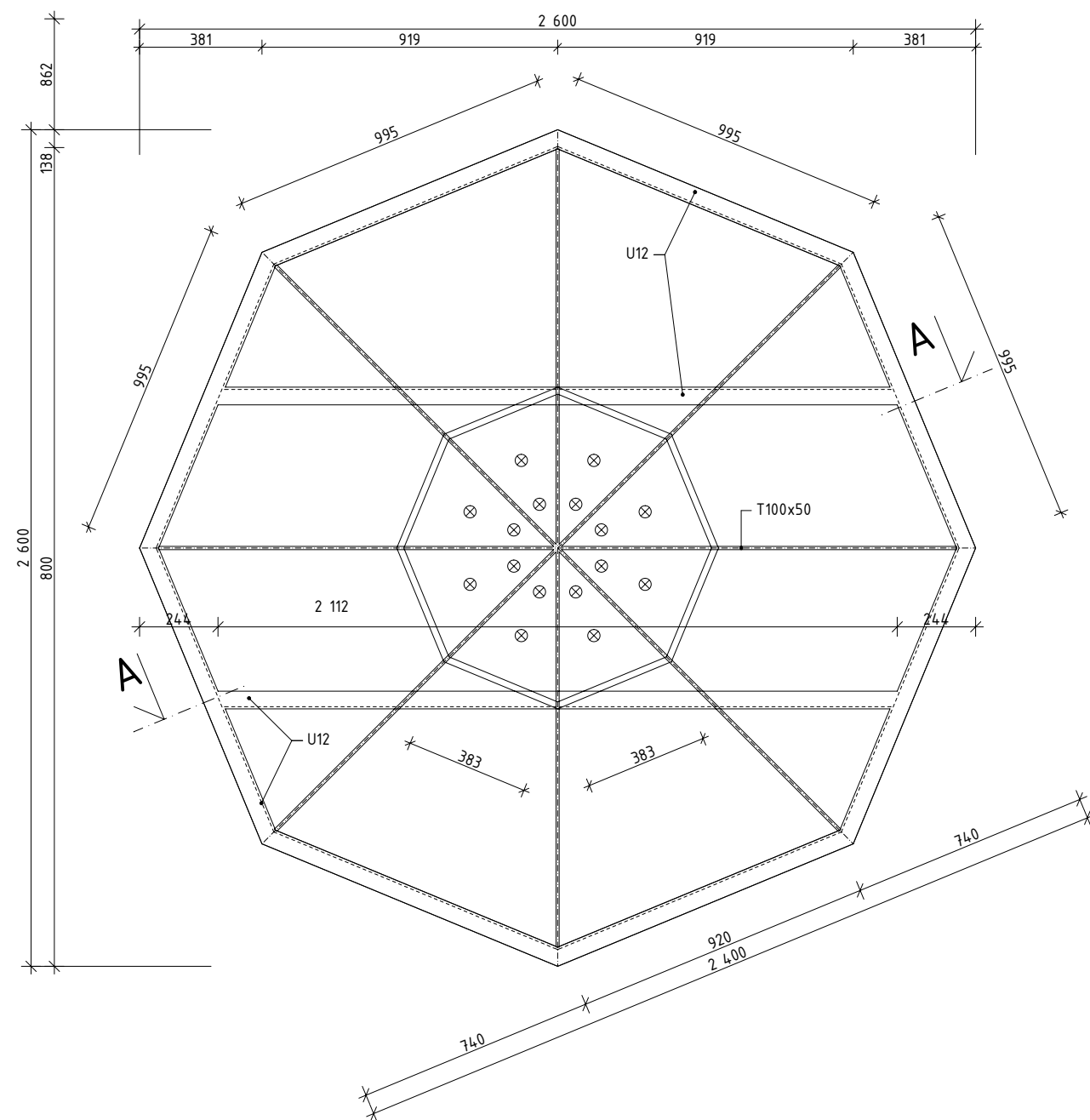
ŘEZ A-A
1:20



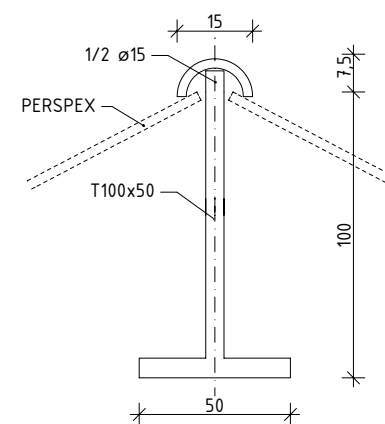
PODÉLNÝ ŘEZ 1:50



PŮDORYS LUSTRU 1:20



NOSNÝ PROFIL T10x5



PRVEK: LUSTR HLEDIŠTĚ	DĚLKA	HMOTNOST
RÁM U 12	12,16 m	
RÁM JEHLANU T 100x50	9,3 m	
PLECHOVÝ OKTAGON SVĚTEL 1.2	1 m ²	
PERSPEX	6,77 m ²	

OSVĚTLENÍ LUSTRU NENÍ VYKÁZÁNO

REKONSTRUKCE SÁLU "GLOBUS"
PRO DIVADLO SEMAFOR

 Doc. Miroslav Melena
Hrubá Skála 50, Semily

Projektant: Doc. Miroslav Melena

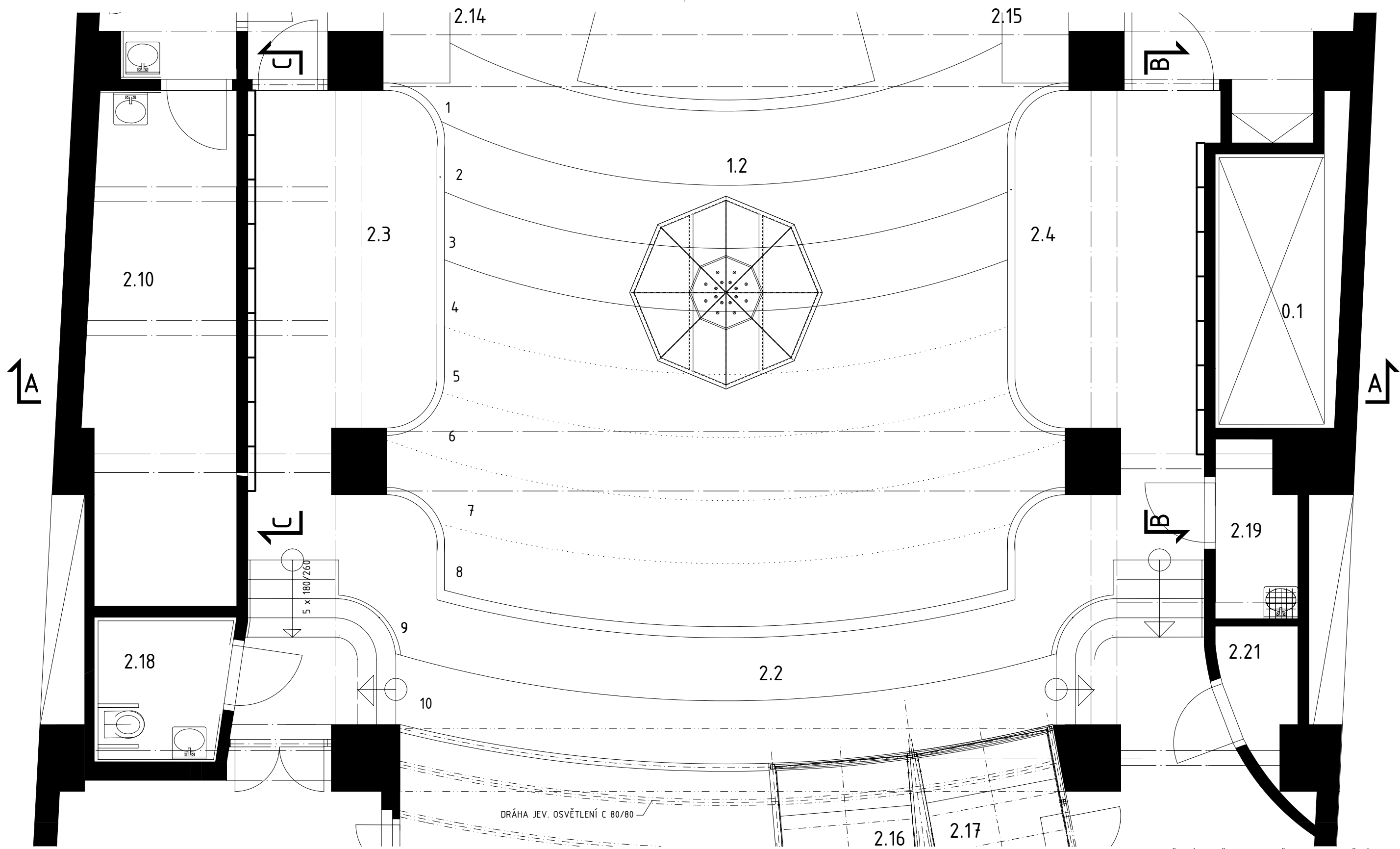
Vypracoval: Petr Brůža

Schválil: Doc. Miroslav Melena

Název dok.: LUSTR HLEDIŠTĚ

Datum: 02/2005 Č. zak.: 0001/05

Měřítko: 1:50 Ref. ozn.: S10 Ozn. det. DSP: - List/počet: 1/1



VEŠKERÉ ROZMĚRY NUTNO UPŘESNIT PO DOKONČENÍ STAVBY

**REKONSTRUKCE SÁLU "GLOBUS"
PRO DIVADLO SEMAFOR**

 **Doc. Miroslav Melena**
Hrubá Skála 50, Semily

Projektant: Doc. Miroslav Melena

Vypracoval: Petr Brůža

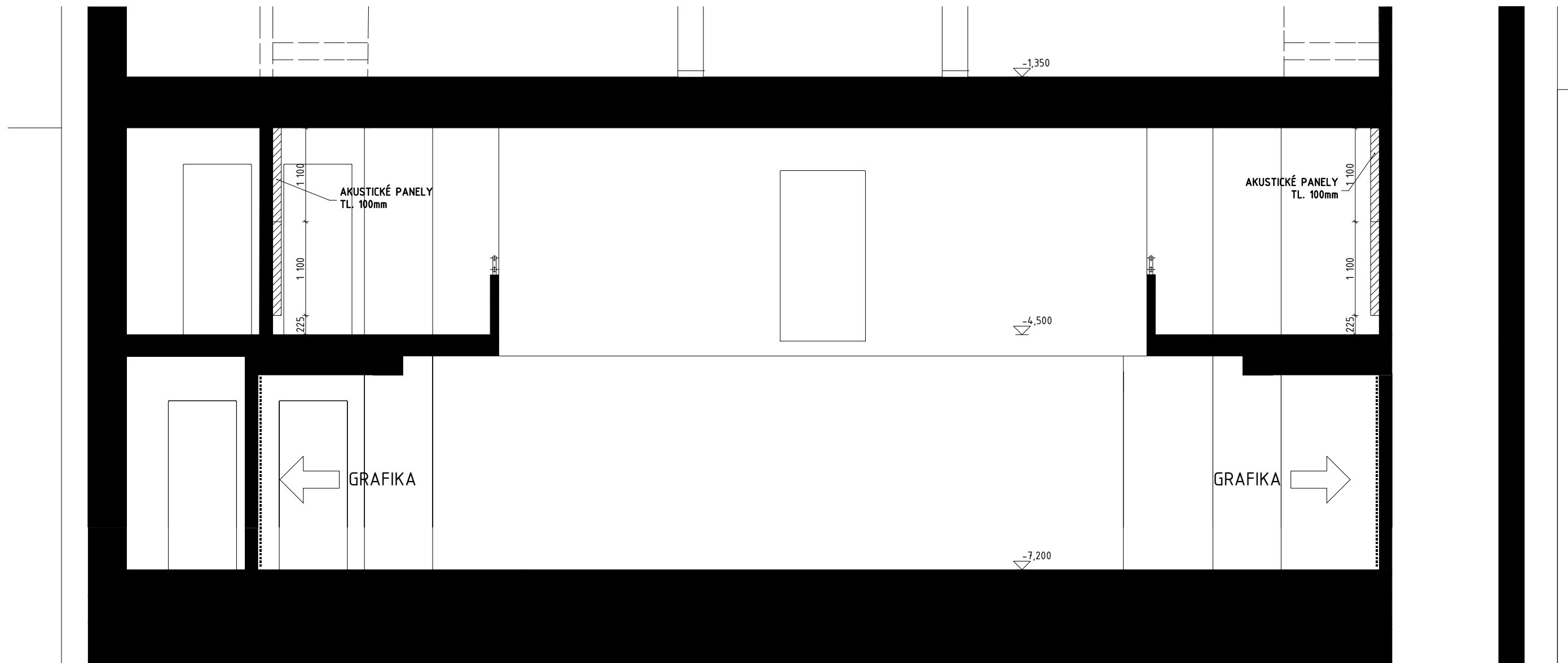
Schválil: Doc. Miroslav Melena

Název dok.: AKUSTICKÉ PANELE

Datum: 02/2005 Č. zak.: 0001/05

Měřítko: 1:50	Ref. ozn.: S12	Ozn. det. DSP: -	List/počet: 1/3
------------------	-------------------	---------------------	--------------------

ŘEZ A - A



VEŠKERÉ ROZMĚRY NUTNO UPŘESNIT PO DOKONČENÍ STAVBY

**REKONSTRUKCE SÁLU "GLOBUS"
PRO DIVADLO SEMAFOR**

Doc. Miroslav Melena
Hrubá Skála 50, Semily

Projektant: Doc. Miroslav Melena

Vypracoval: Petr Brůža

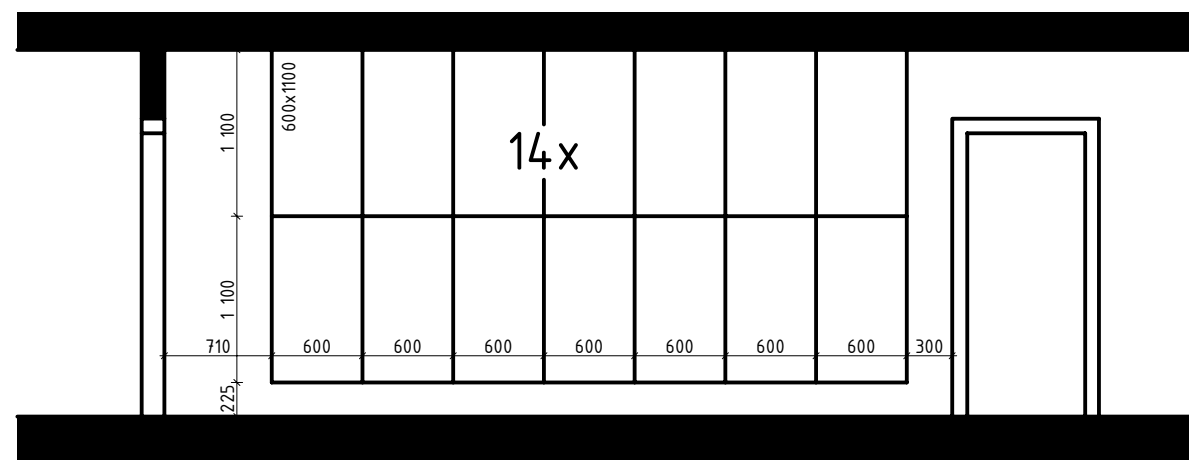
Schválil: Doc. Miroslav Melena

Název dok.: AKUSTICKÉ PANELY

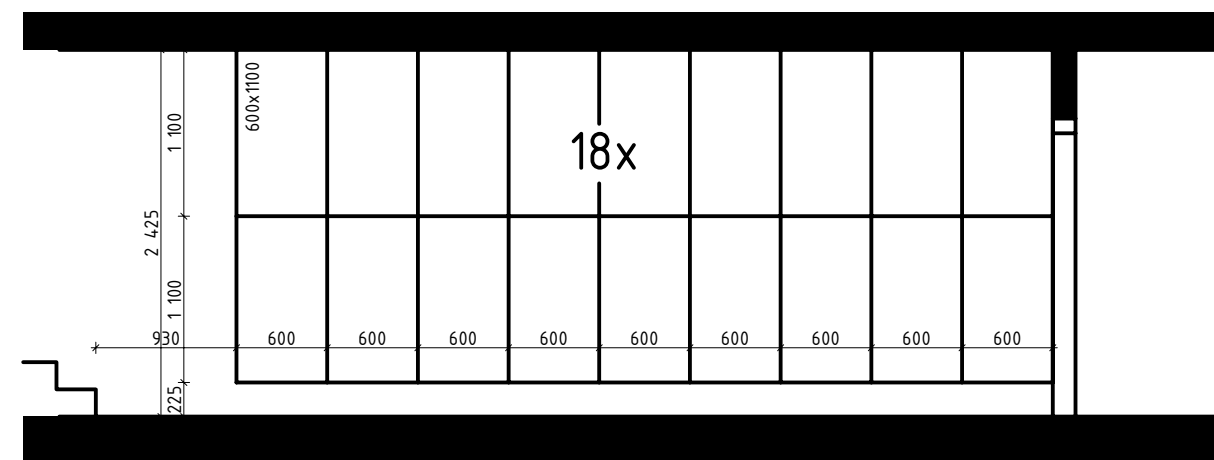
Datum: 02/2005 Č. zak.: 0001/05

Měřítko: 1:50	Ref. ozn.: S12	Ozn. det. DSP: -	List/počet: 2/3
------------------	-------------------	---------------------	--------------------

ŘEZ B - B

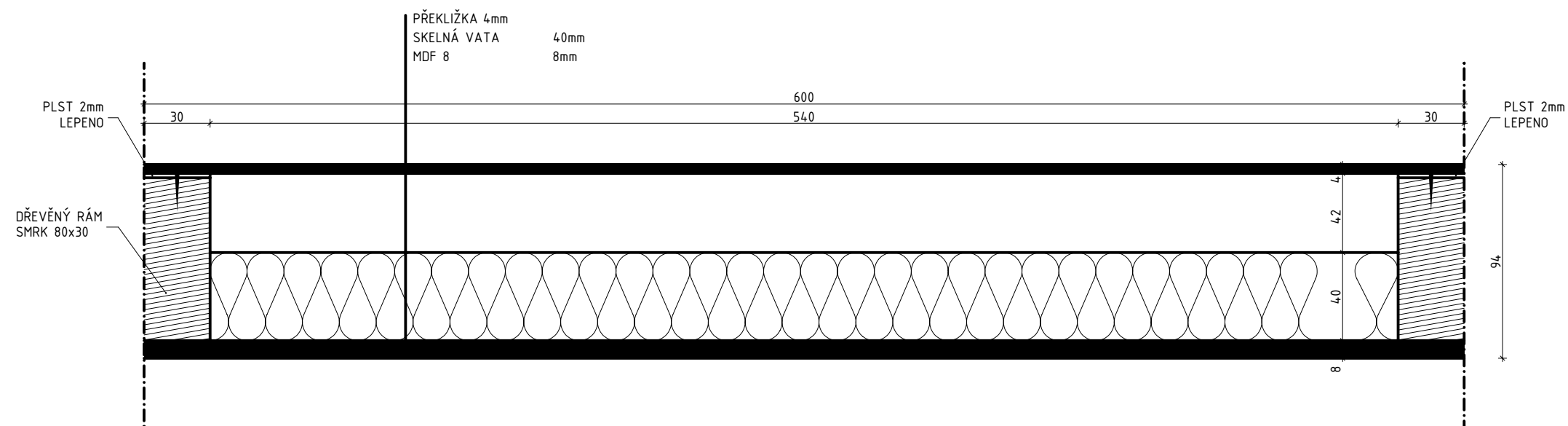


ŘEZ C - C



SKLADBA PANELU

600 x 1100



PRVEK: 18x AKUSTICKÝ PANEL	DÉLKA	HMOTNOST
DŘEVĚNÝ RÁM 80x30mm	68,4 m	
PŘEKLIŽKA 4mm	21,12 m ²	
MDF 8	21,12 m ²	
SKELNÁ VATA 40mm	21,12 m ²	

VEŠKERÉ ROZMĚRY NUTNO UPŘESNIT PO DOKONČENÍ STAVBY

REKONSTRUKCE SÁLU "GLOBUS" PRO DIVADLO SEMAFOR

Doc. Miroslav Melena
Hrubá Skála 50, Semily

Projektant: Doc. Miroslav Melena

Vypracoval: Petr Brůža

Schválil: Doc. Miroslav Melena

Název dok.: AKUSTICKÉ PANELY

Datum: 02/2005 Č. zak.: 0001/05

Měřítko: 1:50 Ref. ozn.: S12 Ozn. det. DSP: - List/počet: 3/3