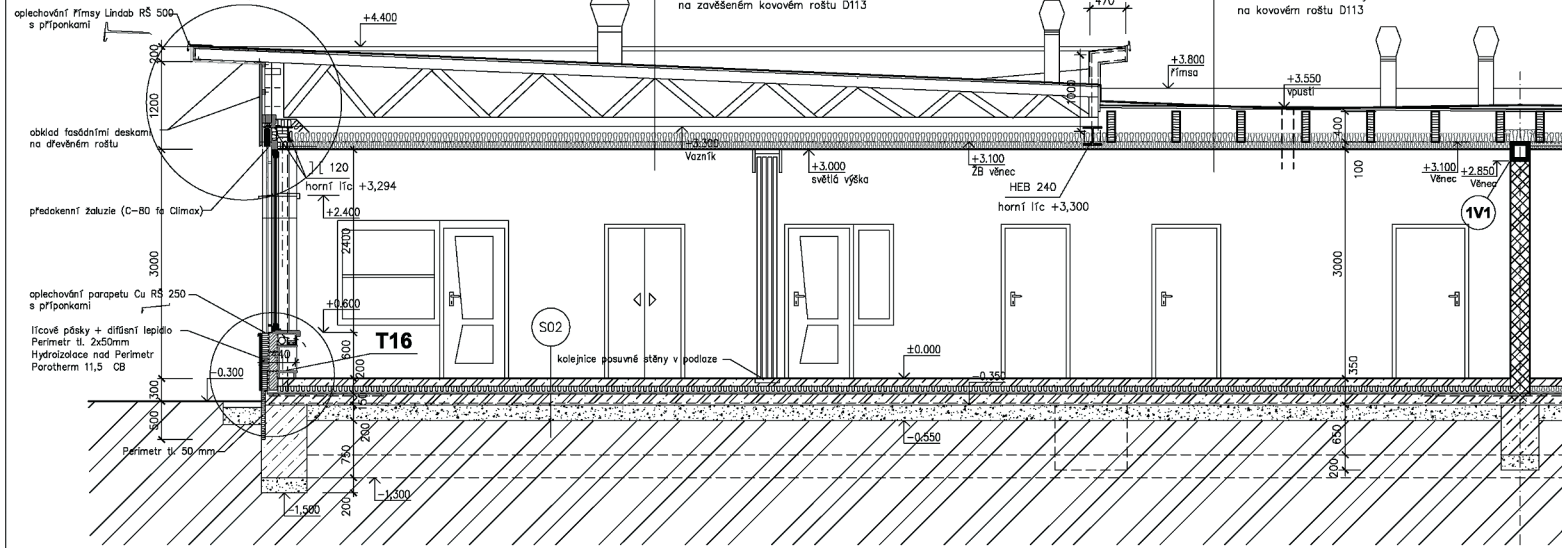


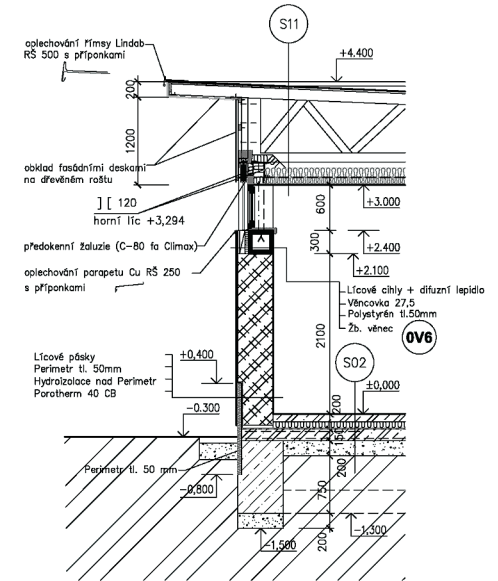
# ŘEZ A - A DETAILY viz výkres č. 110



- S11** Střecha krajní části
- Střešní fólie PROTAN 3 mm
  - ARABEVA 300g/m<sup>2</sup> 2 mm
  - Bednění z prken tl. 24mm (alt.desky OSB 20mm) 24 mm
  - se spádovými klíny
  - Lisované dřevěné pultové vazníky Mitek + větrané vzduch. mezera cca 500 až 1000 mm
  - Tepelná izolace ORSIK 2x100mm 200 mm
  - Parozábrana JUTAFOL N110
  - Podhled ze sádrokartonových desek KNAUF GKF 15 mm na zavěšeném kovovém roštu D113

- S12** Střecha střední části
- Střešní fólie PROTAN 3 mm
  - ARABEVA 300g/m<sup>2</sup> 2 mm
  - Bednění z prken tl. 24mm (alt.desky OSB 20mm) 24 mm
  - se spádovými klíny
  - Dřev. lisované trámy cca 140/400 ve spádu + větrané vzduch. mezera cca 300 mm
  - Tepel. izolace ORSIK 2x100mm (spodní pod trámy) 200 mm
  - Parozábrana JUTAFOL N110
  - Podhled ze sádrokartonových desek KNAUF GKF 15 mm na kovovém roštu D113

# ŘEZ C - C



- S02** Podlaha na terénu s podlahovým vytápěním
- KERAMICKÁ DLAŽBA do tmelu **S02c** (bet. maz. tl. 80 mm) 15 mm
  - alt. PVC s podložkou **S02a** (bet. maz. tl. 91 mm) 4 mm
  - alt. KÖBEREC s podložkou **S02b** (bet. maz. tl. 90 mm) 5 mm
  - betonová mazanina B20 80 mm
  - alt. tl. dle povrchové úpravy (až 91 mm)
  - + plastifikátor REHAU "MINI" pro zvýšení pevnosti 14kg/m<sup>3</sup>
  - + síť øS4 100/100
  - trubkový systém podlahového vytápění kolvený do systémové desky REHAU "MINI" 25 mm
  - extrudovaný polystyren desky 2x40 mm 80 mm
  - Np + RADONELAST 3,5
  - podkladní beton B20 se sítí øS6 150/150 při spodním lící 300 mm
  - v místech zdki. pasů přidat síť øS6 150/150 při horním lící
  - síťky min. 1000 mm od pasů
  - šterkopísek v celé ploše hutnější po vrstvách 200 mm

**±0,000=352,30 (PODLAHA PŮVODNÍ MŠ=353,40)**

PROJEKTIS S.R.O. LEGIONÁRSKÁ 562 54401 DVŮR KRÁLOVÉ N.L. TEL. 499320206 FAX. 499320202 E-MAIL: L.MACHOKA@PROJEKTIS.CZ		<b>PROJEKTIS</b> spol. s r.o. DVŮR KRÁLOVÉ NAD LABEM	
HLAV.PROJEKT. Ing. Zdeněk Jansa	ZODP.PROJEKT. Ing. Ota Petráš		
INVESTOR: Město Hostinné	MŮ: Stav.Ůr.: Hostinné	FORMÁT 3x A4	
AKCE: MATEŘSKÁ ŠKOLA TYRŠOVY SADY, HOSTINNÉ		DATUM únor 2006	
Objekt č. 2 - Budova mateřské školy		ÚČEL stavební řízení	
Stavební řešení		ČÍS.KOPIE	
OBSAH VÝKRESU: <b>ŘEZ A-A a ŘEZ C-C</b>		ČÍS.ZAKÁZKY 1821-SP	
		MĚŘÍTKO ČÍS.VÝKRESU <b>107</b>	