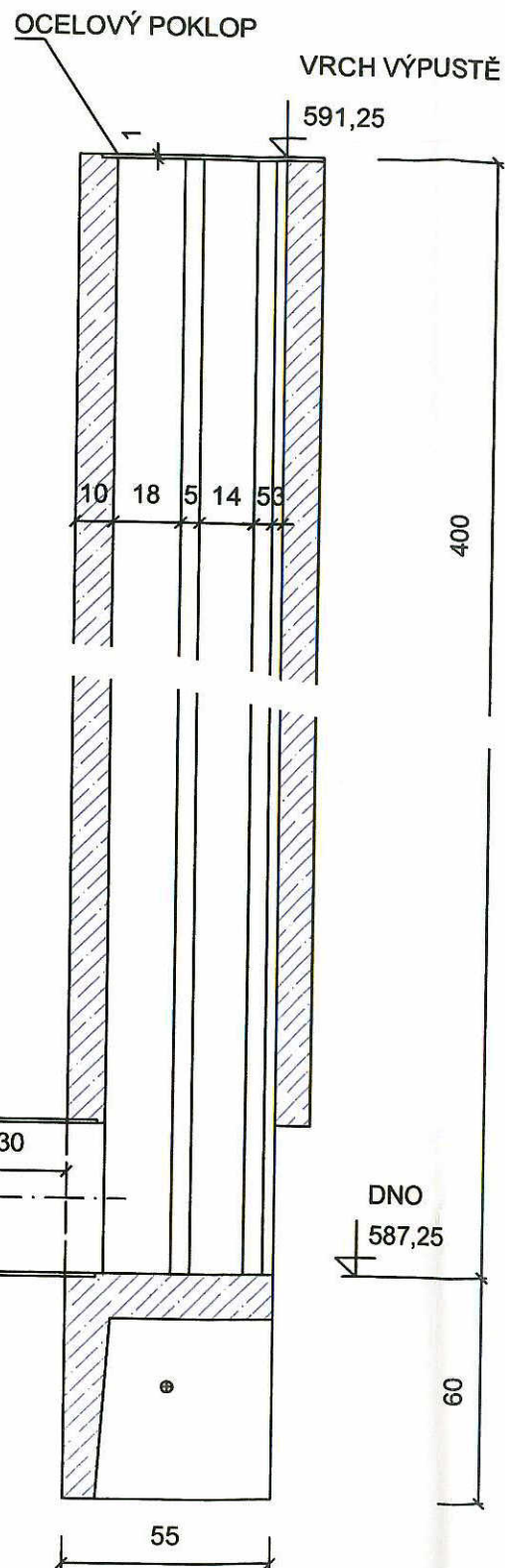
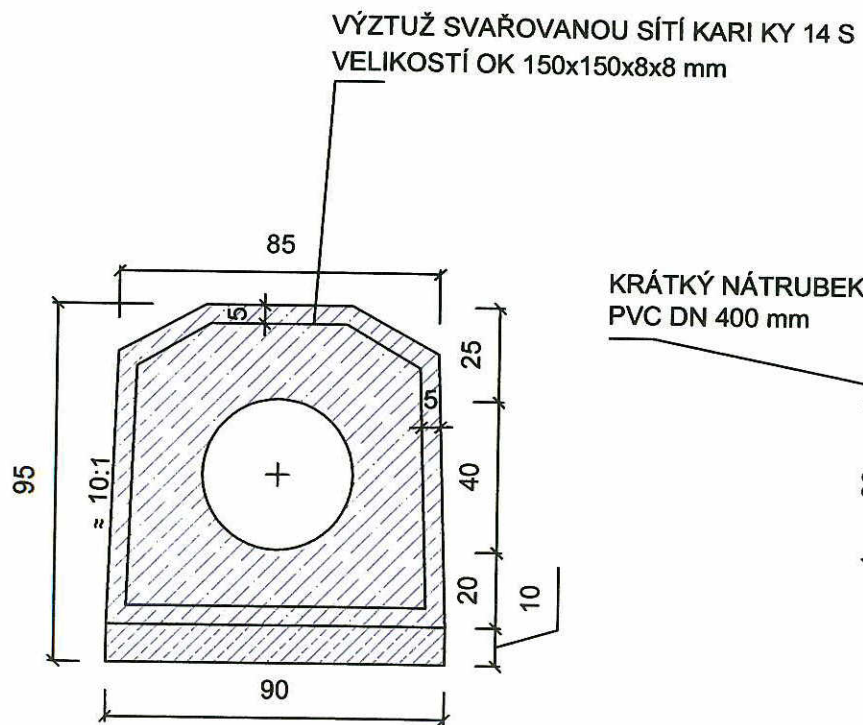
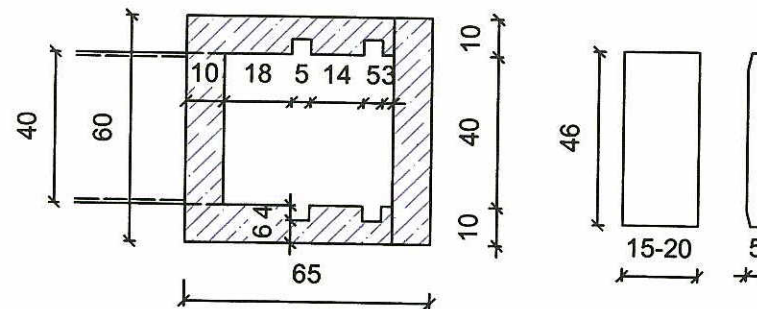


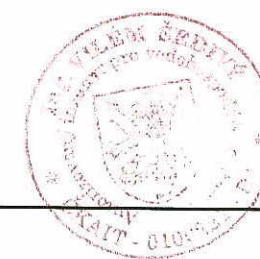
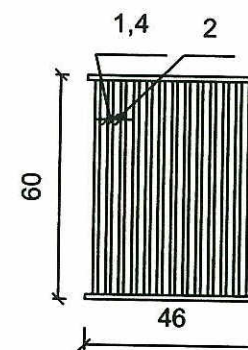
DETAIL A - A' 1:20



SMRKOVÉ DLUŽE



OCELOVÁ MŘÍŽKA S MEZERAMI 2 cm



ING. VILÉM ŠEDIVÝ

PROJEKTOVÁ ČINNOST

STAVEBNÍK :
JKP AGRO S.R.O., MARKVAREC 1,
380 01 ČESKÝ RUDOLEC

AKCE - OBJEKT :
**RETENČNÍ VODNÍ NÁDRŽE
V K.Ú. VALTÍNOV**

PŘÍLOHA :
DETAIL VÝPUSTI - RYBNÍK U KAMENE

IČ 11339659

ČÍSLO VÝKRESU :

F 2.4

PARE Č. :

MĚŘÍTKO :

1 : 20