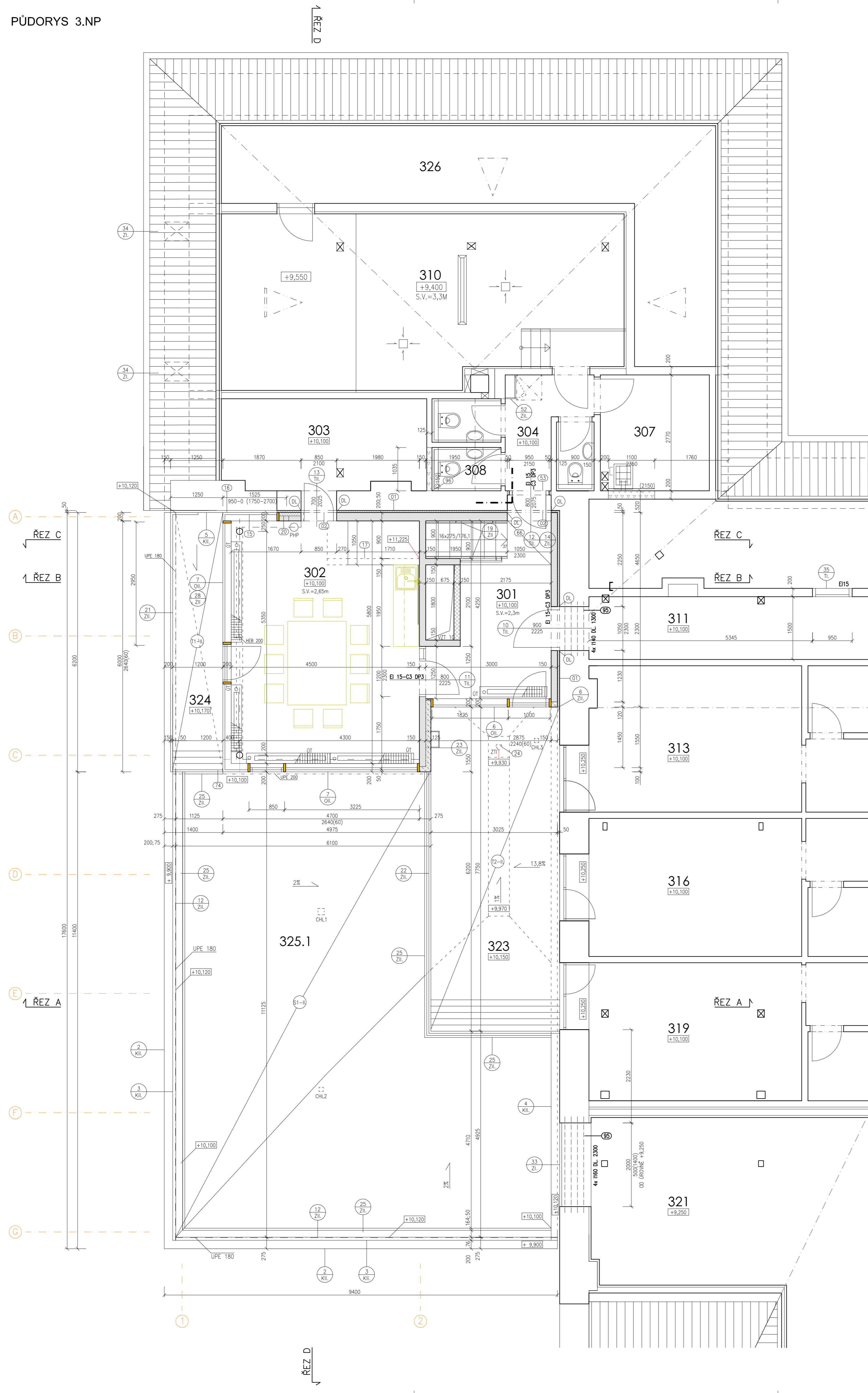
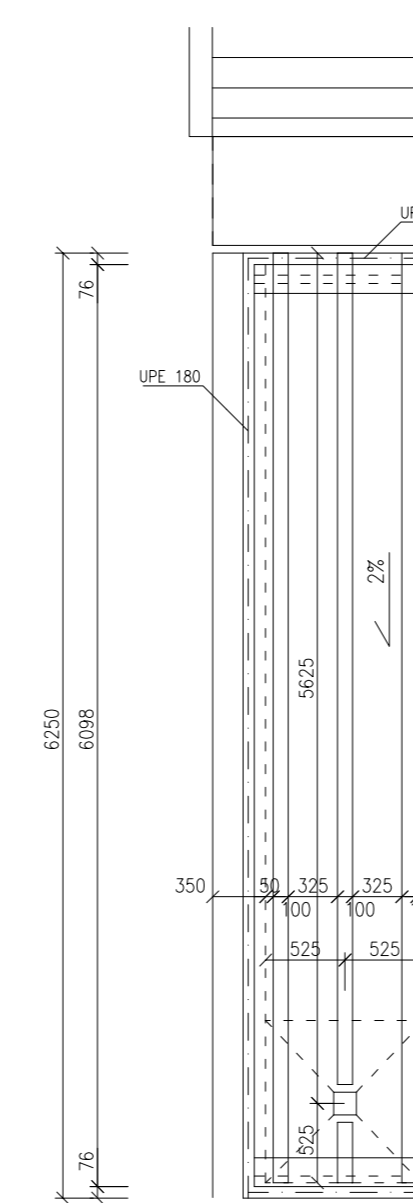


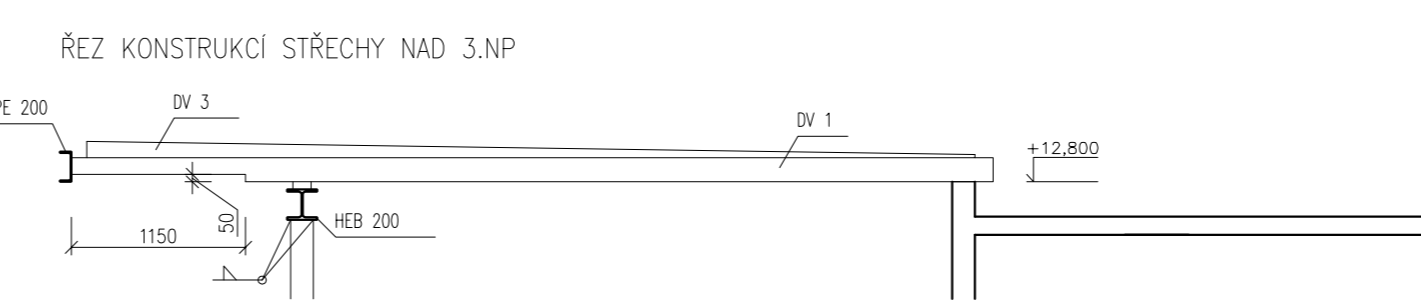
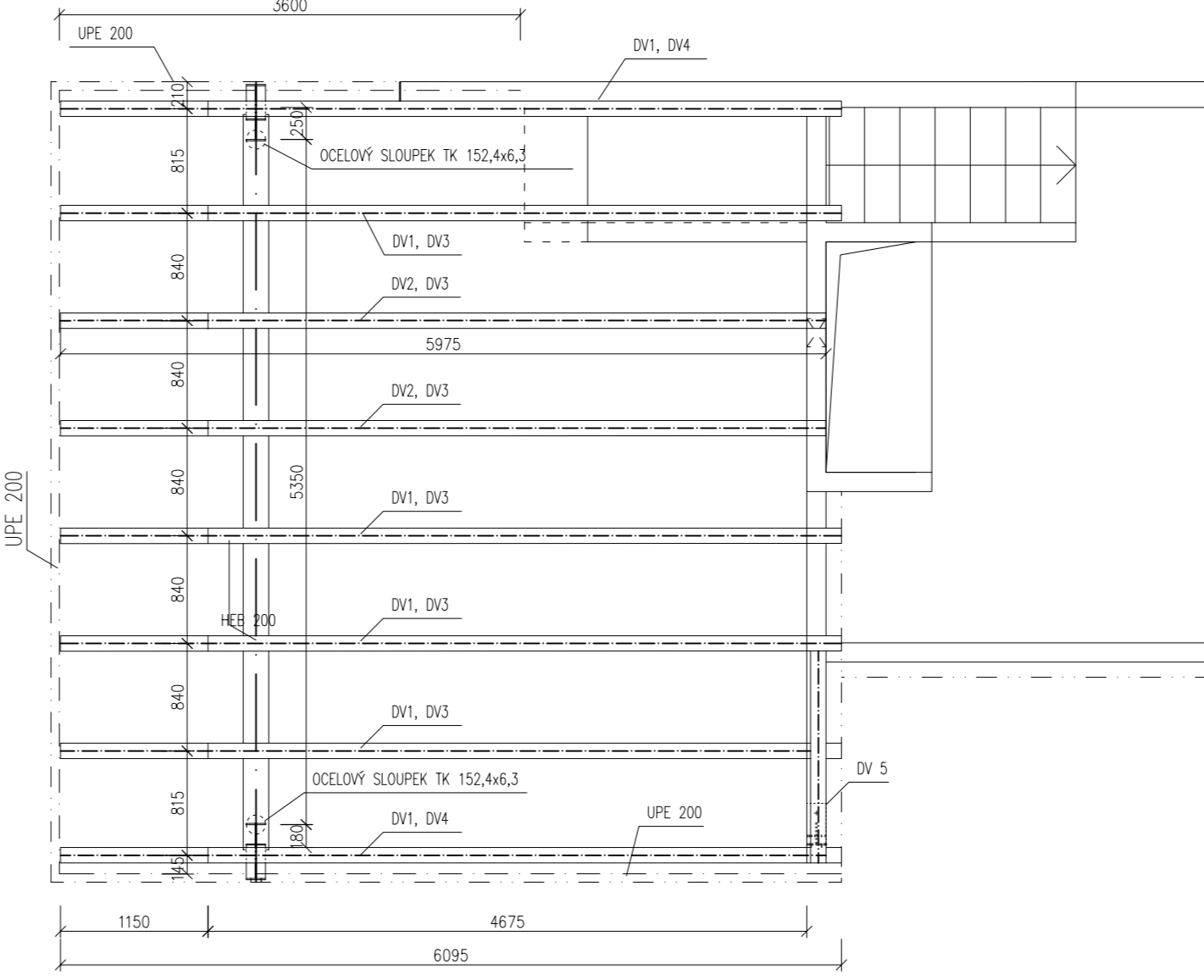
PŮDORYS 3.NP



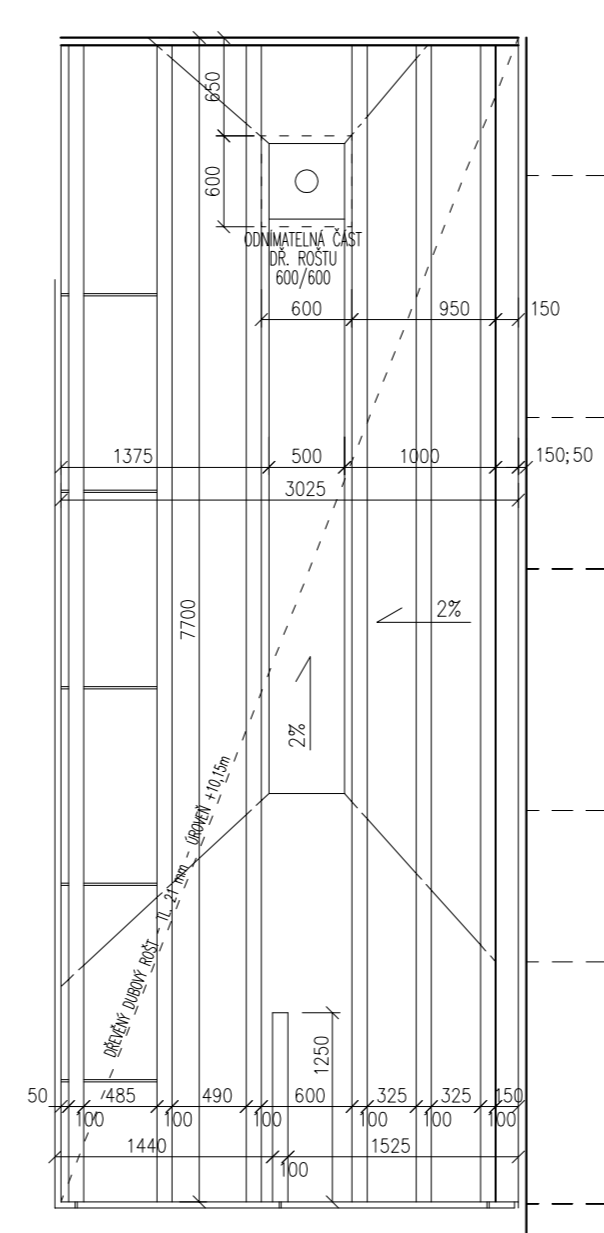
DR. VYNAŠECÍ KONSTRUKCE STŘEŠNÍ TERASY /M.Č. 324/



PŮDORYS DŘEVĚNÉ A OCELOVÉ KONSTRUKCE STŘECHY NAD 3.NP / PODROBNĚ VÍZ STATIKA /



DR. VYNAŠECÍ KONSTRUKCE STŘEŠNÍ TERASY /M.Č. 323/



LEGENDA MÍSTNOSTI

ČM	ÚČEL MÍSTNOSTI	PLOCHA (OVĚŘENÁ PLOCHA)	PODLAHA	STĚNY, OBKLAD	STROP	POZNÁMKA
301	POKER	8,71 / 1,70	P9+1 DŘEVĚNÁ PALUBKY GLTOWANÝ BETON	POKALDOVÝ BETON STANDARD OMTKA		
302	ATELIER	26,10	P9+1 DŘEVĚNÁ PALUBKY - MĚKÝ DUB	OMYVATELNÝ NÁTĚR NAD LAKOVÝM SPÍNANÝM BETONEM	HERMETIZOVANÝ POŠKLEB	
303	SKLAD	11,26	P25 DŘEVĚNÁ PALUBKY - MĚKÝ DUB	DOKONČENÝ VNITŘNÍ	DOKONČENÝ VNITŘNÍ	VZ. POZ. 96
304	CHODBA	5,85	2,35 KERAMICKÁ DLÁŽBA (ZODKONČENÝ)	OSK. STĚNA OMTKA (ZODKONČENÝ)	OSK. STĚNA OMTKA (ZODKONČENÝ)	
307	OKLID	8,47	2,35 KERAMICKÁ DLÁŽBA (ZODKONČENÝ)	OSK. VOŠKODOVANÝ KER. OBKLAD DO V. 2,15 (ZODKONČENÝ)	OSK. POŠKLEB VOŠKODOVANÝ (ZODKONČENÝ)	VZ. POZ. 96
308	OKLID	1,34	2,35 KERAMICKÁ DLÁŽBA (ZODKONČENÝ)	OSK. VOŠKODOVANÝ KER. OBKLAD DO V. 2,15 (ZODKONČENÝ)	OSK. POŠKLEB VOŠKODOVANÝ (ZODKONČENÝ)	VZ. POZ. 96
323	STŘEŠNÍ TERASA	23,69	12+1 DUBOVÉ VENKOVNÍ PALUBKY			
324	STŘEŠNÍ TERASA	7,38	11+1 DUBOVÉ VENKOVNÍ PALUBKY			
325.1	STŘEŠNÍ	80,34	51+4 KÁČEK			

SEZNAM STAVEBNÍCH ÚPRAV

GZN.	POPIS PRVKU	ROZMĚRY	POZNÁMKA	POČET
UZT. 10	PŘESUP. PROSLUCHU	475/100		1
CH. 1	PŘESUP. STŘECHOU	100/100		1
CH. 2	PŘESUP. STŘECHOU	100/100		1
CH. 3	PŘESUP. STŘECHOU	100/100		1

VÝPIS DŘEVĚNÝCH PRVKŮ

GZNAŠENÍ	POPIS PRVKU	DĚLKA	ŠÍŘKA	VÝŠKA	POČET	POZNÁMKA
DV. 1	DŘEVĚNÁ VÁZKA	6095	120	140	6	OSLUB. 1150/20 PRO VYNEŠENÍ HERMETIKU VE REZ.
DV. 2	DŘEVĚNÁ VÁZKA	14975	120	140	2	OSLUB. 1150/20 PRO VYNEŠENÍ HERMETIKU VE REZ.
DV. 3	DŘEVĚNÁ VÁZKA	5875	120	20-110	6	OSAZENÁ 100 MM DO KRAJE NA VÁZKOVÉ DV. DV. VE REZ.
DV. 4	DŘEVĚNÁ VÁZKA	5875	120	140	2	PRO VYNEŠENÍ AKTY
DV. 5	DŘEVĚNÁ VÁZKA	1600	120	160	1	PRO VYNEŠENÍ AKTY

VÝPIS PRVKŮ

GZN.	POPIS PRVKU	ROZMĚRY	POZNÁMKA
DL	DILATAČNÍ LÍŠTĚ - VZ. DETAL	L 30/30/2, 2/30	OBRA. CELÝ OTVOR PRO DŘEVĚ

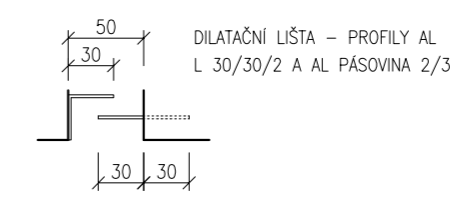
LEGENDA HMŮT

- STAVBA Z BRICKOVÉ KOLEJE
- ŽELEZOBETON s VÍŠKOU
- ČILY PĚNE NA WC S
- TEPLOTA ODLUČE
- KONTAKTNÍ ZATEPLUJÍCÍ SYSTÉM
- TEPLOTA ODLUČE - DILATAČNÍ
- POŽÁRNÍ ÚZÁVĚR - 1P FM 30-42 DP3
- INTERIER - NEM. SOLUBÝ STŘEŠÍ

POZNÁMKY

- 1) ZED. STAVBA BRICKOVÉ KOLEJE BUDE JAZDĚNÁ A PODLE POŘADÍ NA STAVBE ÚPRAVY
- 2) TROJSMĚRNÉ SPÍNANÍ - VE VÍŠKOVÝCH ÚPRAVĚ
- 3) SLABICE BUDE PŘEDVĚNÁ DV. V MĚŘENÍ STĚNY BUDE A STAVBA STĚNY /ŠANOVÁ/
- 4) STĚNA A STĚNA NAD SPOJENÝM BLOKEM PŘEDVĚNÁ ZE ŽB
- 5) V BUDOVĚ STAVBA DO 1150/20 (PROSTRA MĚRNOSTI DO 111,225)
- 6) ZUBNÁ TLUMIČNÁ STĚNA NA ŠÍŘKU 100 MM + 100 MM TEPLOTA ODLUČE. KONTAKTNÍ PŘÍSTAVBA STĚNA - 400 MM
- 7) VYBRANÁ STŘEŠNÍ VÝŠET / NEJ. OČEKÁVA 2P
- 8) STĚNA STĚNA VYŠET VYŠET VYŠET VYŠET VYŠET VYŠET (MĚR.) - 14/24
- 9) PŘEDVĚNÁ OPRAVA GLTOWANÝ BETON
- 10) VYŠET STĚNA KONTAKTNÍ K. BURE. OČEKÁVA PŘED PŘEDVĚNÁ STŘEŠÍ
- 11) M.Č. 311: DOKONČENÍ PODLAŽNÍ ÚPRAVY - JE VYŠETVÁN, OČEKÁVA 2P 1140 DL. 1300, OČEKÁVA 2P 1140
- 12) M.Č. 303 - STĚNA ÚPRAVY STĚNA ÚPRAVY STĚNA ÚPRAVY STĚNA ÚPRAVY STĚNA ÚPRAVY
- 13) M.Č. 307 - STĚNA ÚPRAVY STĚNA ÚPRAVY STĚNA ÚPRAVY STĚNA ÚPRAVY STĚNA ÚPRAVY
- 14) M.Č. 308 - STĚNA ÚPRAVY STĚNA ÚPRAVY STĚNA ÚPRAVY STĚNA ÚPRAVY STĚNA ÚPRAVY

DETAIL DILATAČNÍ LÍŠTĚ DL



+0.000 = 343,300

INVESTOR: MĚSTO ÚSTI

PRÍSTAVBA PIARISTICKÉ KOLEJE

STUPĚŇ: DOKUMENTACE PRO PROJEKT STAVBY

AUTOR NÁVRHU: ING. ARCH. ALEŠ BURAN

ING. ARCH. ÚSTI

ARCHITECTONICKÁ KANCELÁŘ

BURAN - KŘIVINKA

KALVOVOVA 13, BRNO

D.1.1 ARCHITECTONICKÉ A STAVEBNÍ ŘEŠENÍ

VEDOUcí PROJEKTANT: ING. ARCH. ALEŠ BURAN

ZODPOVĚDNÝ PROJEKTANT: ING. ZBĚHKA KALICKÁ

VYPRACOVANÁ: ING. ARCH. BOKA NEJEDLIKOVÁ, ING. VERONIKA NEJEDLIKOVÁ

NÁZEV VÝKRESU: PŮDORYS 3.NP

KONSTRUKCE STŘECHY

DATUM: DUBĚN 2014

MĚRÍTKO: 1 : 50

FAZE: ÚLOH VÝKRESU

D.1.1.2.7