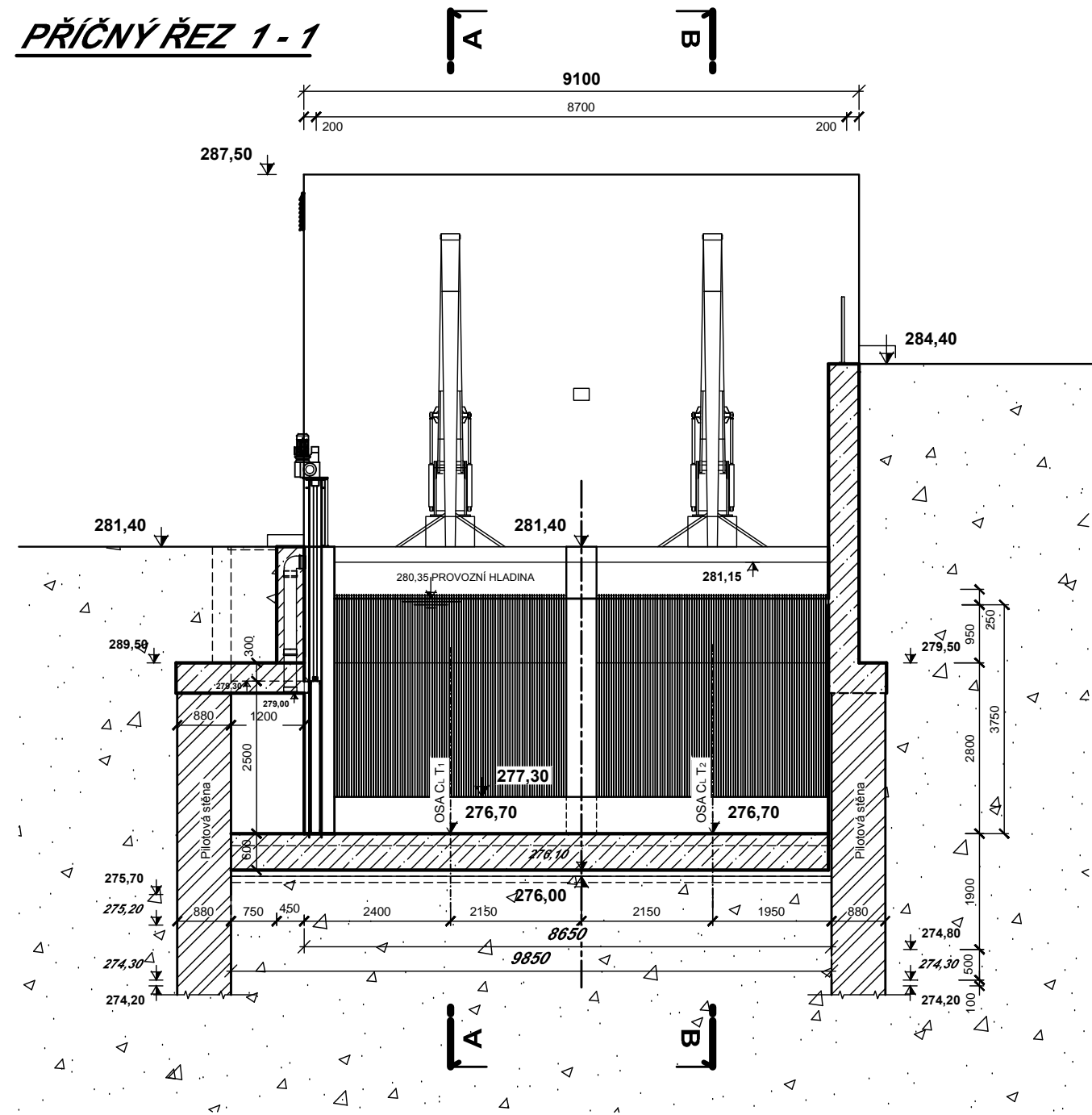
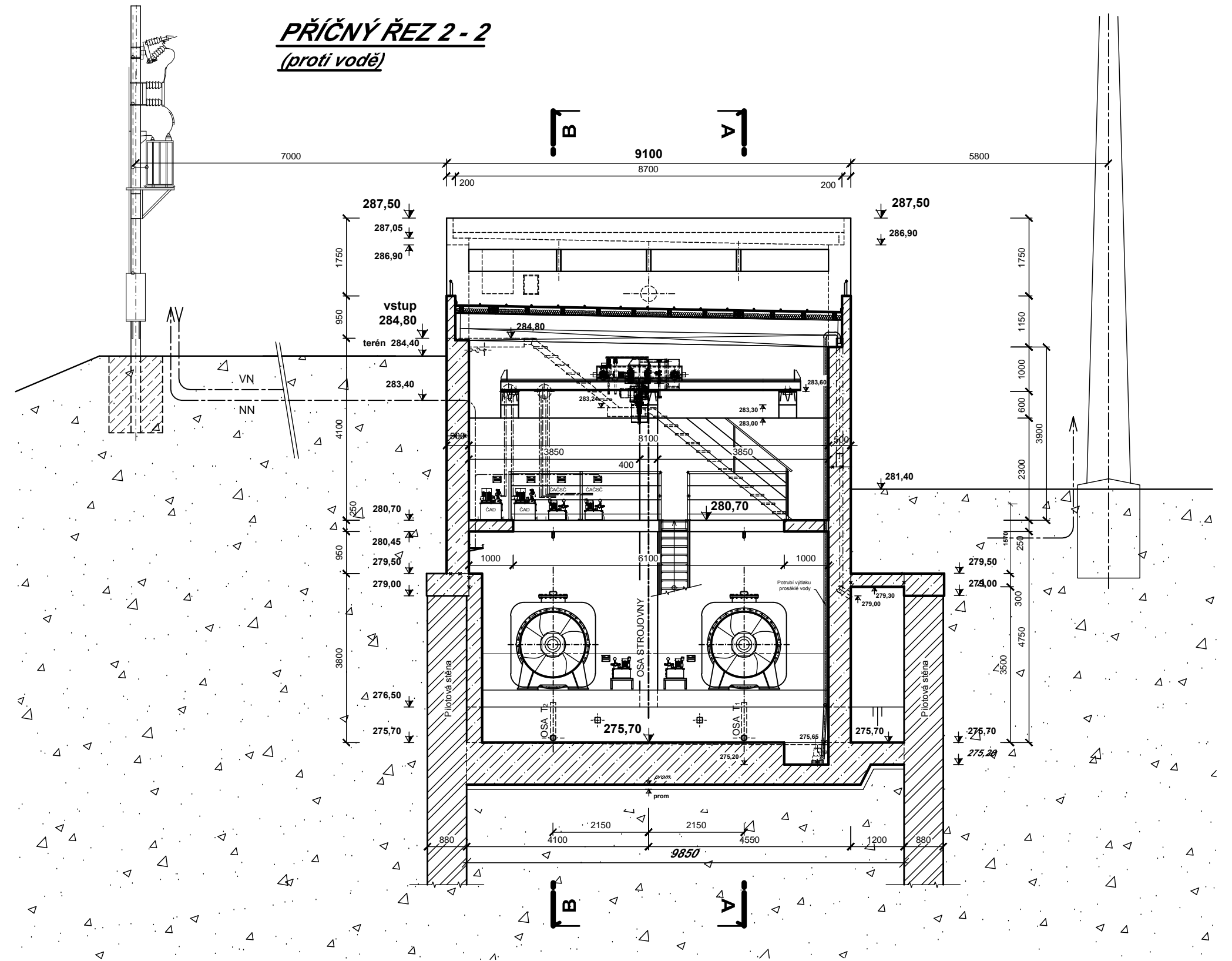


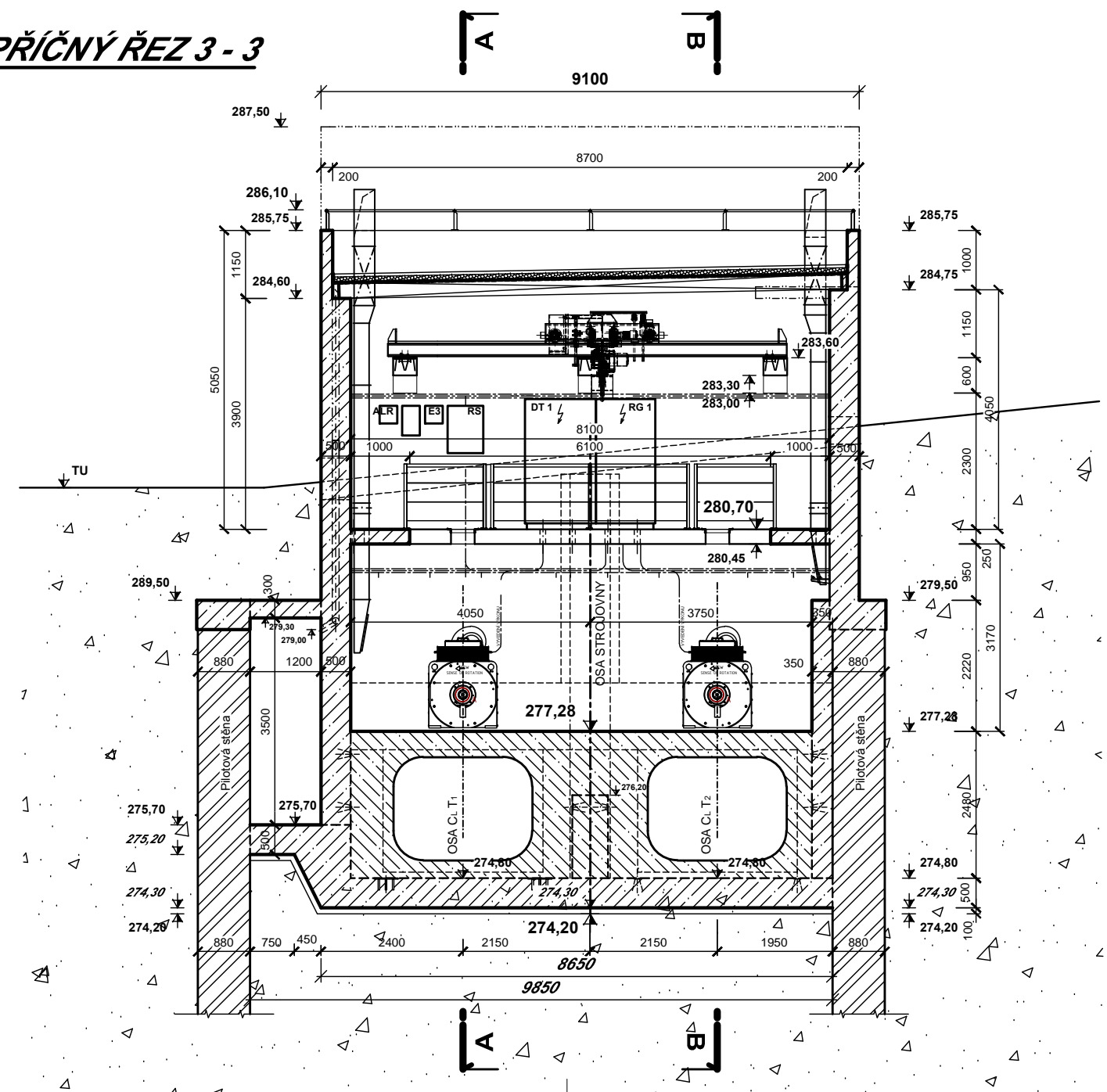
PŘÍČNÝ ŘEZ 1-1



**PŘÍČNÝ ŘEZ 2-2
(proti vodě)**



PŘÍČNÝ ŘEZ 3-3



VÝŠKOVÝ SYSTÉM: Baltský p.v.

 Mürabell s.r.o. Hořejší 116 267 03 Hudčice			Paré:
Vypracoval: Ing.P.Beranovský	Zodp. projektant: Ing.Milan Müller	Vedoucí projektu: Ing.P.Beranovský	
Objednatel: Pyskočelská vodní s.r.o.	Stupeň: DSPS		
Stavba: OBNOVA MVE PYSKOČELY Sázava, f.km 49,12 Dokumentace skutečného provedení stavby	Datum: 03.2015		Zak. č.: 10-2013
Příloha: SO 03 STROJOVNA PŘÍČNÉ ŘEZY	Měř.: 1:100		Č. př.: D.4.3