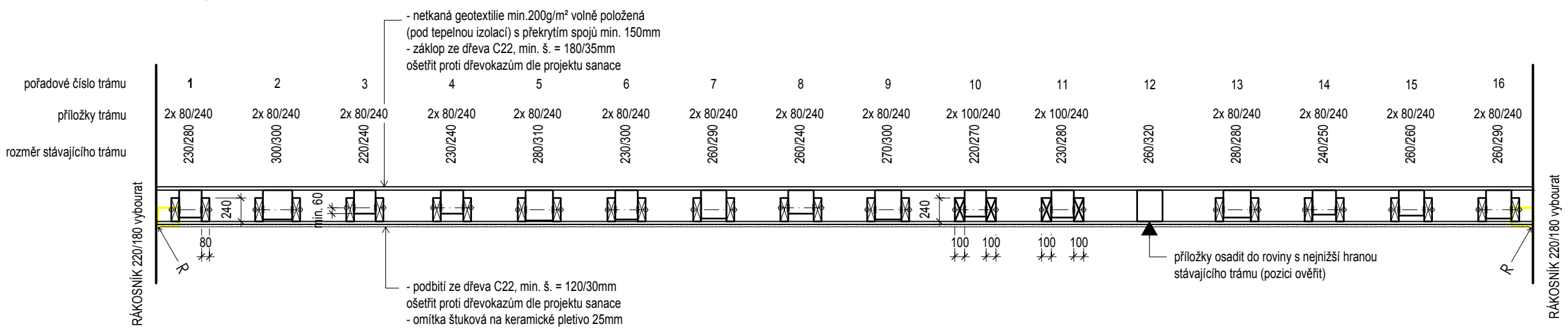
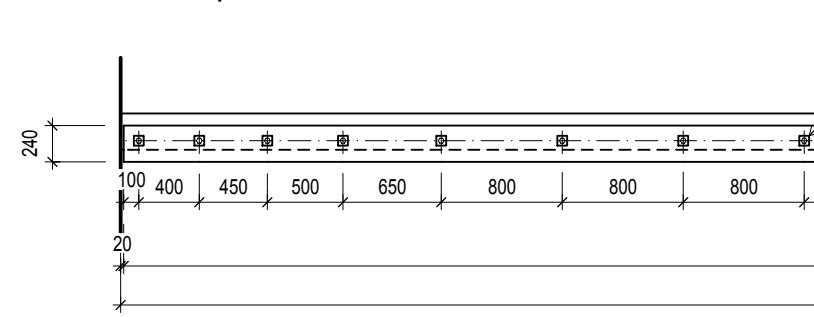


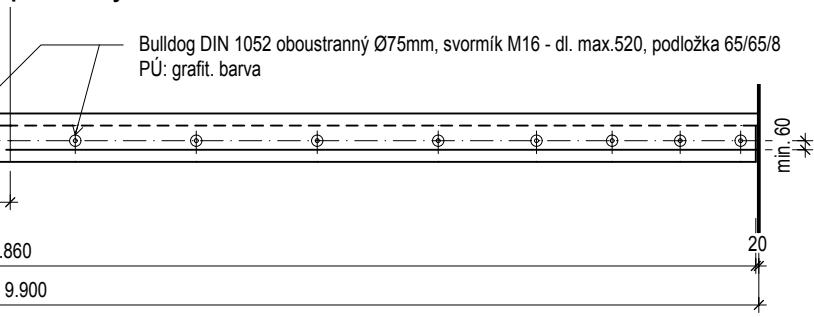
# příčný řez stropem



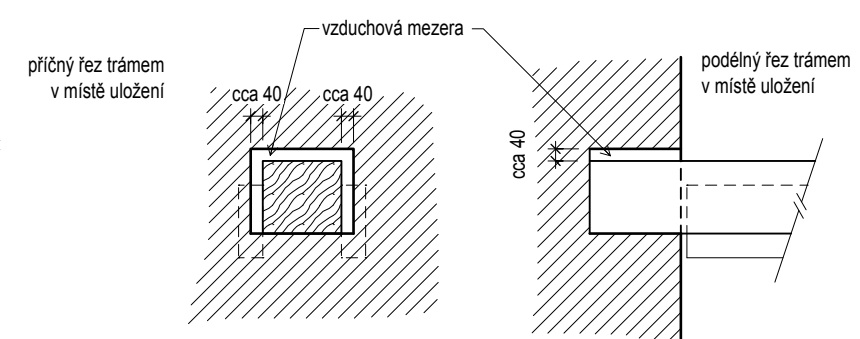
## boční pohled na trám



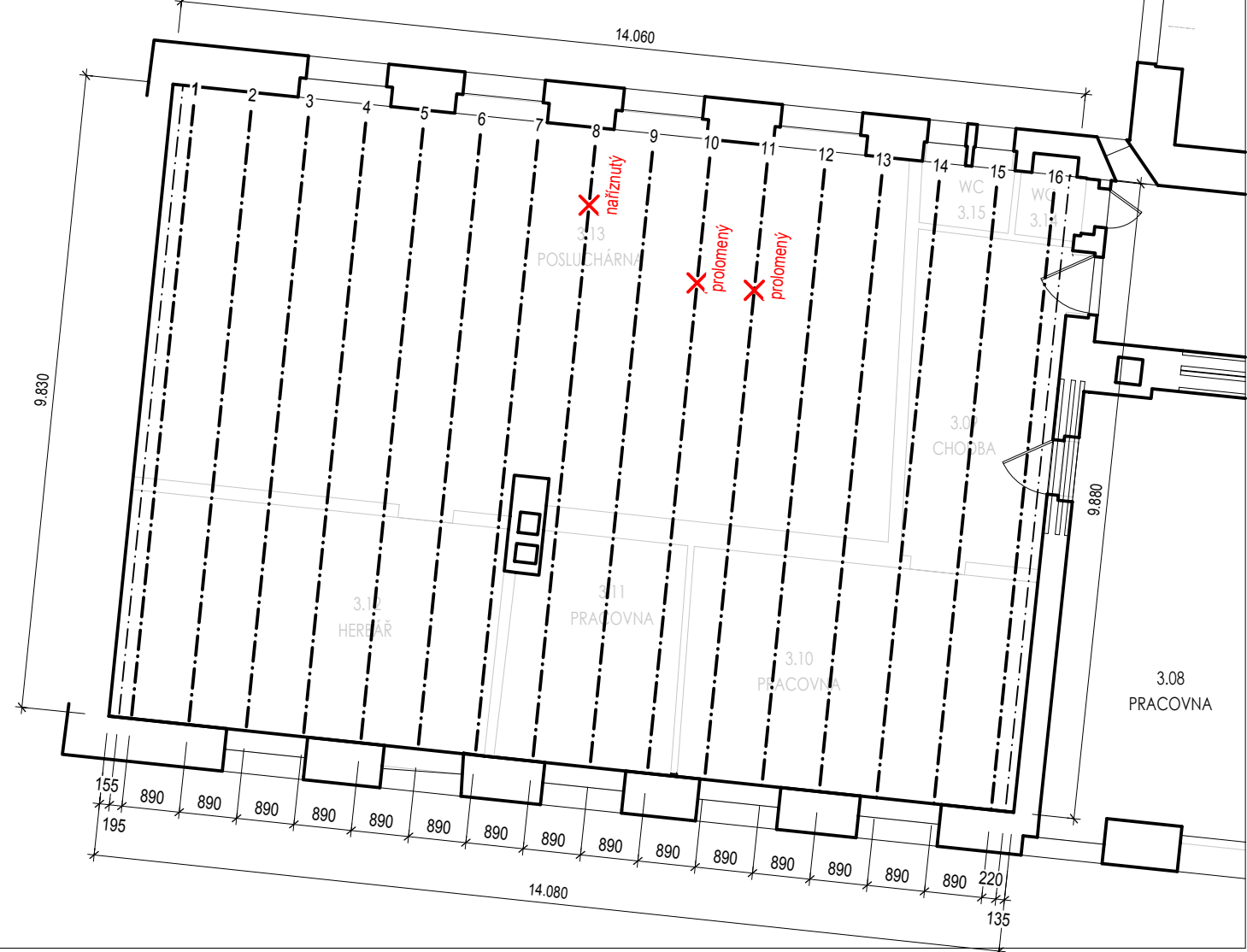
## podélný řez trámem



## úprava uložení trámu ve zdivu 1:25



## půdorys stropu - stávající stav 1:100



- výkaz materiálů:
- příložky dřevo C22 80/240 - dl. cca 9,90m - 30 ks (5,70 m<sup>3</sup>)
  - příložky dřevo C22 100/240 - dl. cca 9,90m - 4 ks (0,95 m<sup>3</sup>)
  - hmoždinky typu Bulldog DIN 1052 oboustranné Ø75mm - 480 ks
  - svorník M16 - dl. max. 520 - 240 ks
  - podložka čtvercová 65/65/8 + matice - 480 ks
  - úprava uložení ve zdivu - 32 ks
  - deskový záklop tl. 35mm - 138,85 m<sup>2</sup>
  - podbití desky tl. 30mm - 138,85 m<sup>2</sup>
  - štuková omítka stropu na ker. pletivo - 138,85 m<sup>2</sup>
  - zaoblený přechod stěna/strop - 48,0 m<sup>2</sup>
  - ošetření proti dřevokazům dle projektu sanace

sdružení projekčních kanceláří  
 ing. Karel Grygera, opava  
 775 230 155  
 projekce.grygera@seznam.cz  
 ing. arch. t. Tzoumasová, Olomouc  
 602 512 983  
 tzoumasova@email.cz  
 stavebník: Univerzita Palackého v Olomouci, Křížkovského 8, 771 47



doplňuje v.č.		D.1.1.40
<b>Modernizace infrastruktury objektu Univerzity Palackého na ul. Purkrabská</b>		
SO 01 Stavební úpravy objektu Purkrabská 2,4	vypracoval: Grygera	
D.1.1 architektonicko-stavební řešení	zak. č.: 117.11	datum: 30.9.2014
výkres úprava stropní konstrukce nad m.č. 3.09-3.15	měřítko: 1:100,50,25	formát: A3
stupeň: <b>AD</b>	číslo výkresu: AD.11	