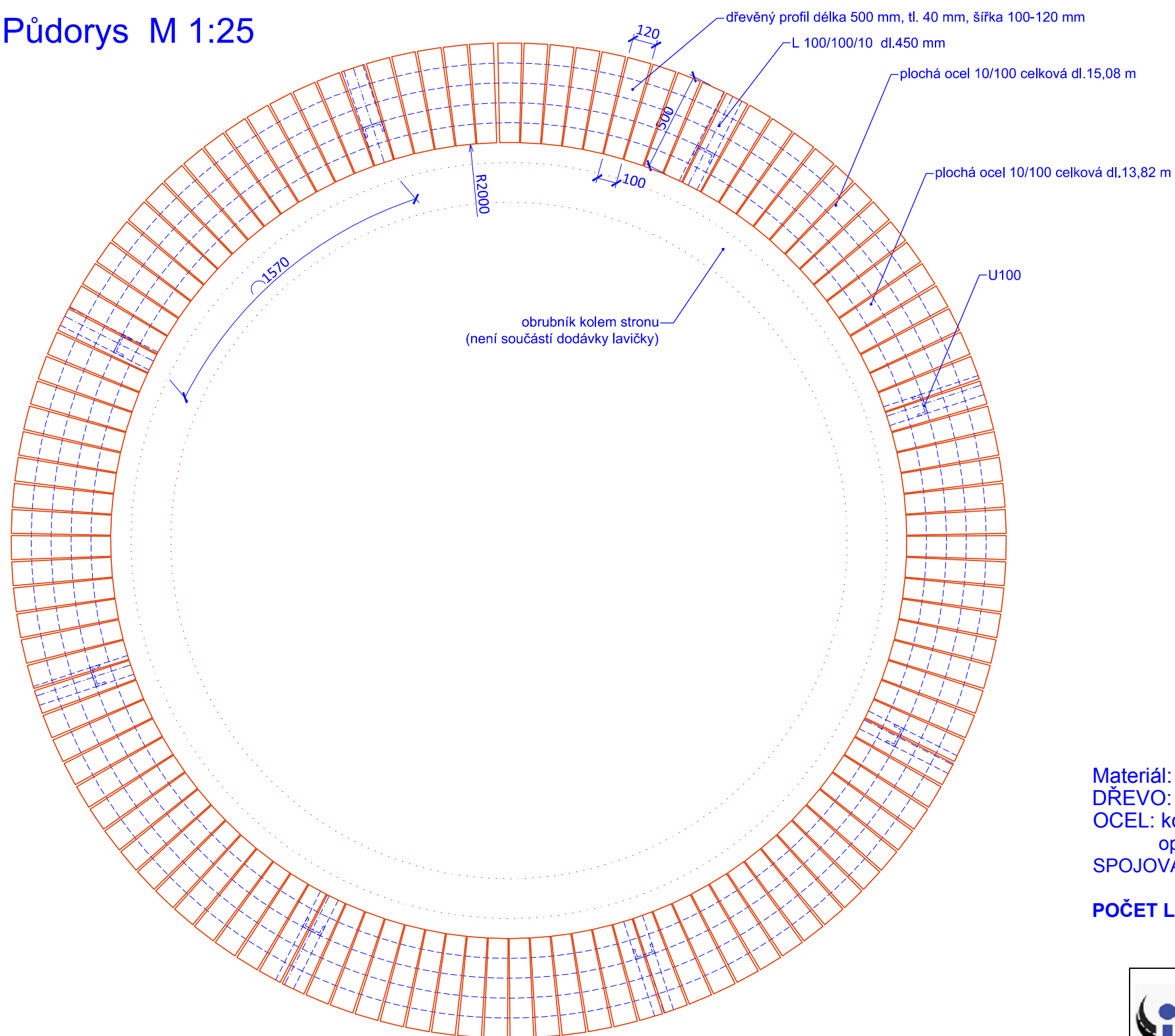
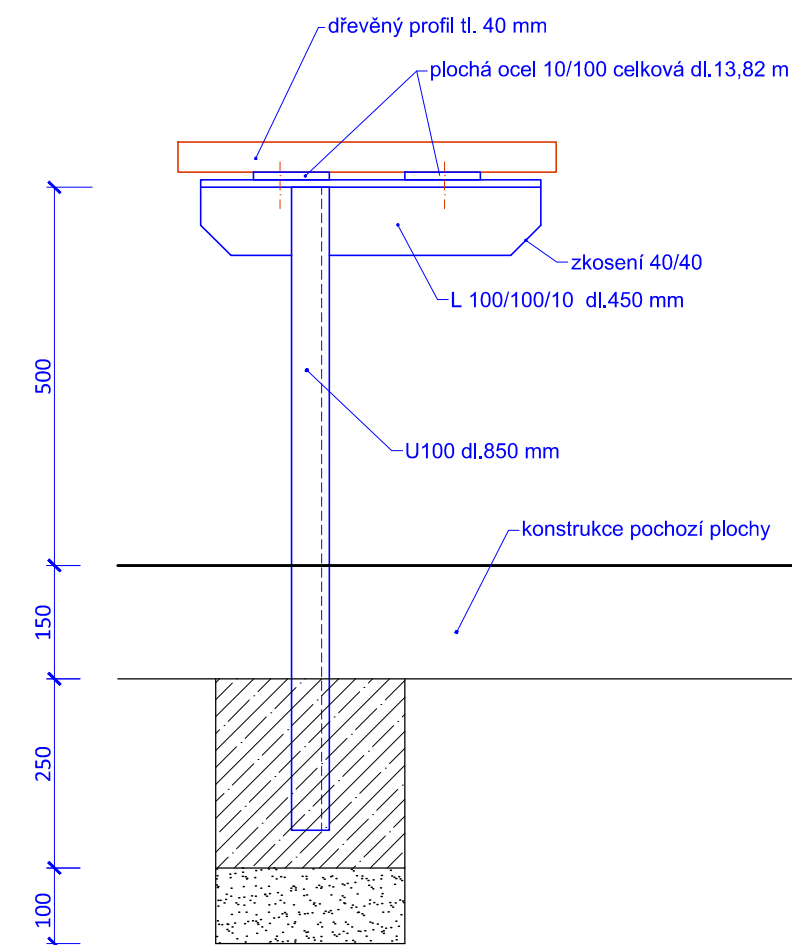


LAVIČKA KRUHOVÁ

Půdorys M 1:25



Příčný řez M 1:10



Materiál:
DŘEVO: dub masiv, tlakově impregnovaný
OCEL: konstrukční S235, žárově zinkovaná ponorem
 opatřena protikorozním nátěrem tl. min. 180 mikrometrů (odstín RAL 9006 - stříbrně šedá)
SPOJOVACÍ MATERIÁL: nerezová ocel - druh A2

POČET LAVIČEK: 4 ks

Výpis oceli					
profil	délka [m]	počet [ks]	celková délka	hmotnost [kg/m]	celková hmotnost [kg]
U100	0,85	8	6,80	10,60	72,08
L100/100	0,45	8	3,60	15,00	54,00
P10	13,82	1	13,82	7,85	108,49
P10	15,08	1	15,08	7,85	118,38
Celkem					352,95

Výpis dřeva			
šířka [mm]	tloušťka [mm]	délka [mm]	počet [ks]
100-120	40	500	120

 Inplan CZ s.r.o. dopravní stavby městské inženýrství Majakovského 707/29 360 05 Karlovy Vary www.inplan.cz	Zodpovědný projektant: Ing. Ota Řezanka	Hlavní projektant: Ing. Ota Řezanka	Stavebník: Město Kadaň		
	Projektant: Ing. Radoslav Zach	Technická kontrola: Ing. Petr Král		Mírové náměstí 1, 432 01 Kadaň	
	Zakázka: Kadaň, Studetské náměstí			Datum: 09/2015	Paré číslo:
	Část: Příloha:	SO702 - Mobiliář Lavička kruhová		Úroveň: PDPS	Číslo zakázky: 342015
			Měřítko: 1:25/10	Číslo přílohy: B6.10	

Dokumentaci lze užívat ve smyslu příslušné smlouvy o dílo, kopírování a rozšiřování bez předchozího souhlasu je zakázáno.