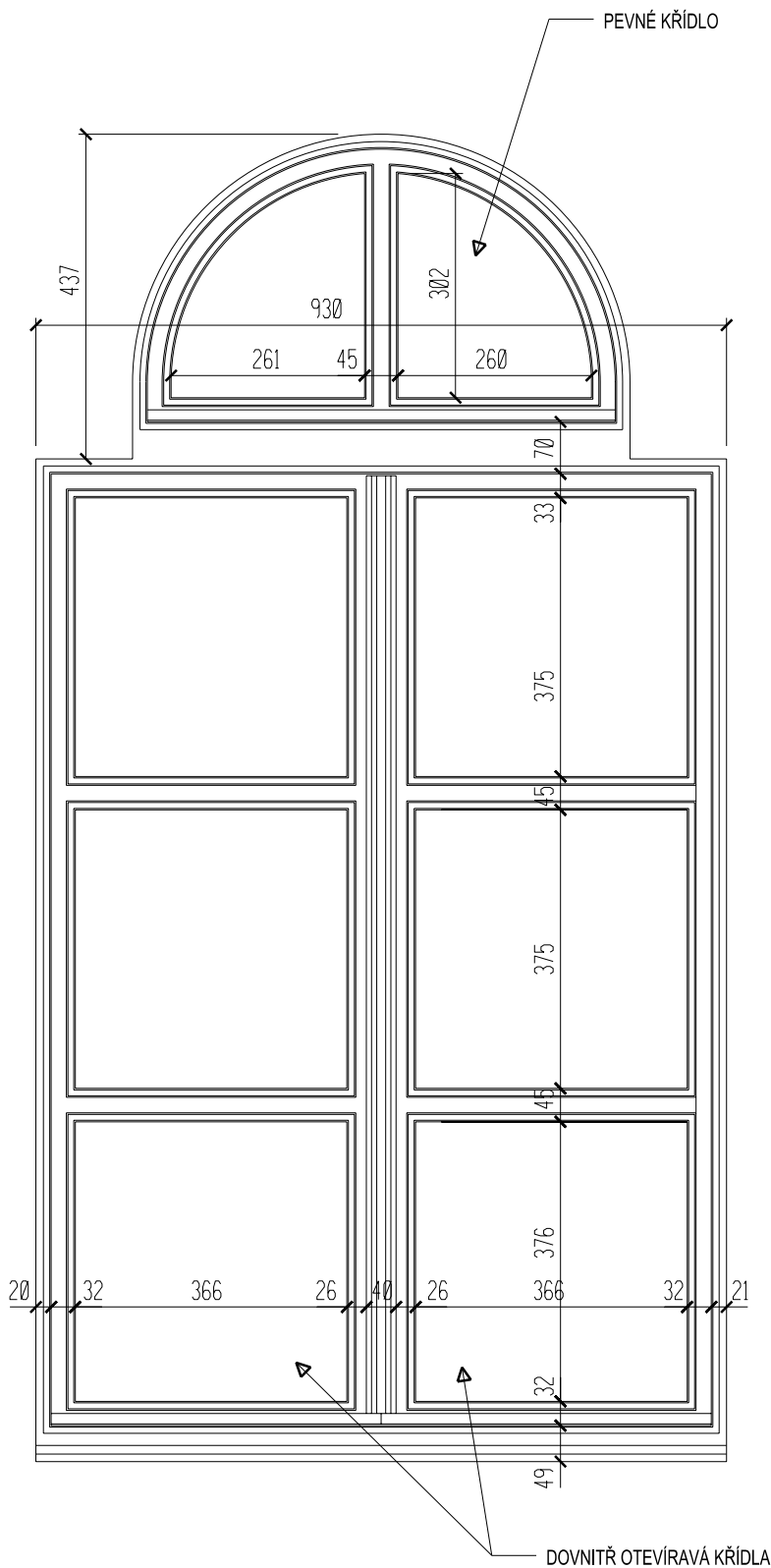
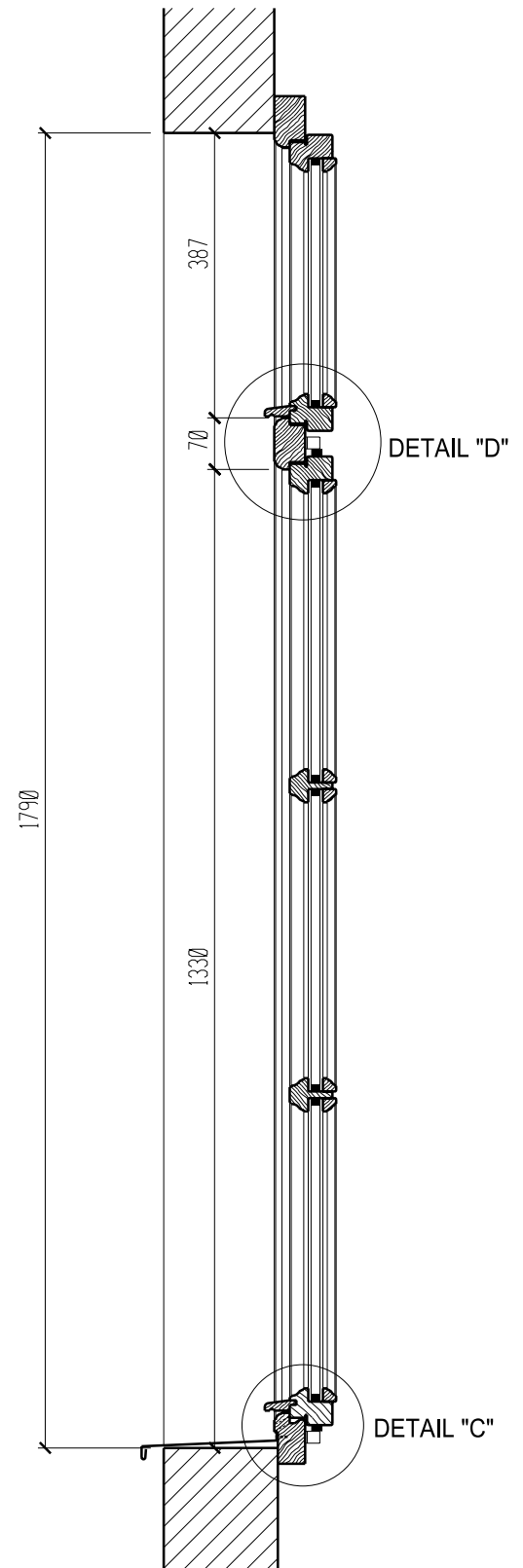


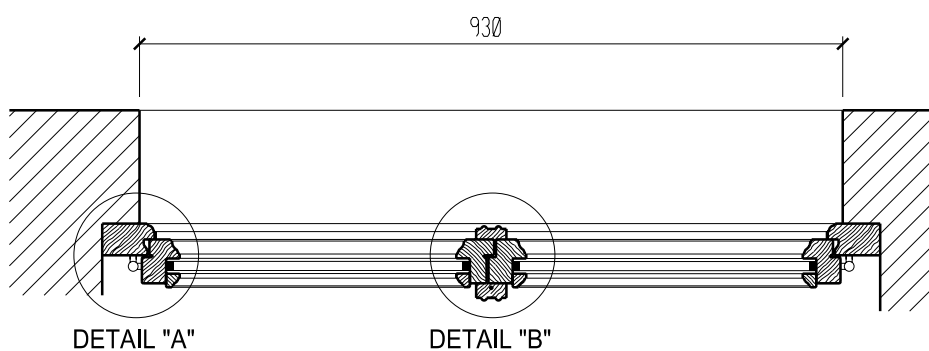
ČELNÍ POHLED - EXTERIÉR :



PŘÍČNÝ ŘEZ :



PŮDORYS :



011 NOVÉ OKNO
1030×1860.....1 KS

STÁVAJÍCÍ JEDNODUCHÉ OKNO BUDE VYBOURÁNO

POPIS NOVÝCH OKEN :

- DVOUKŘÍDLOVÉ DOVNITŘ OTEVÍRAVÉ ČLENĚNÉ POUTCEM,
SPODNÍ KŘÍDLA ŠESTITABULKOVÁ, PROFILOVANÁ KLAPAČKA
HORNÍ KŘÍDLO PEVNĚ NEOTVÍRAVÉ

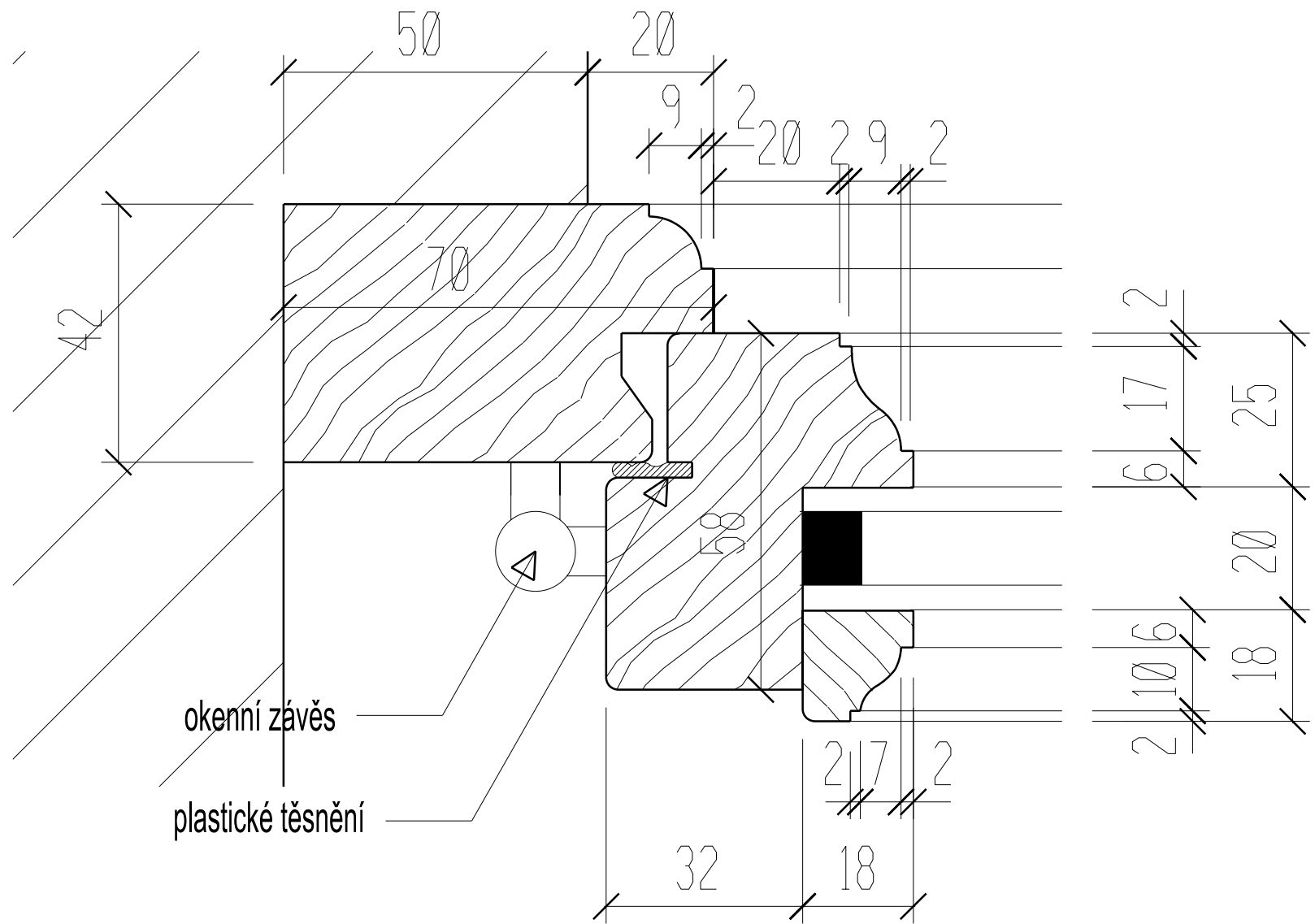
- MATERIÁL OKNO : DŘEVĚNÝ MASIV - BOROVICE NEBO SMRK ($U_f = 1,30 \text{ W/m}^2\text{K}$)
PO OBVODU KŘÍDEL VLOŽENÉ PLASTICKÉ TĚSNĚNÍ

- NÁTĚR KRYCÍRAL 9010 (BÍLÁ)

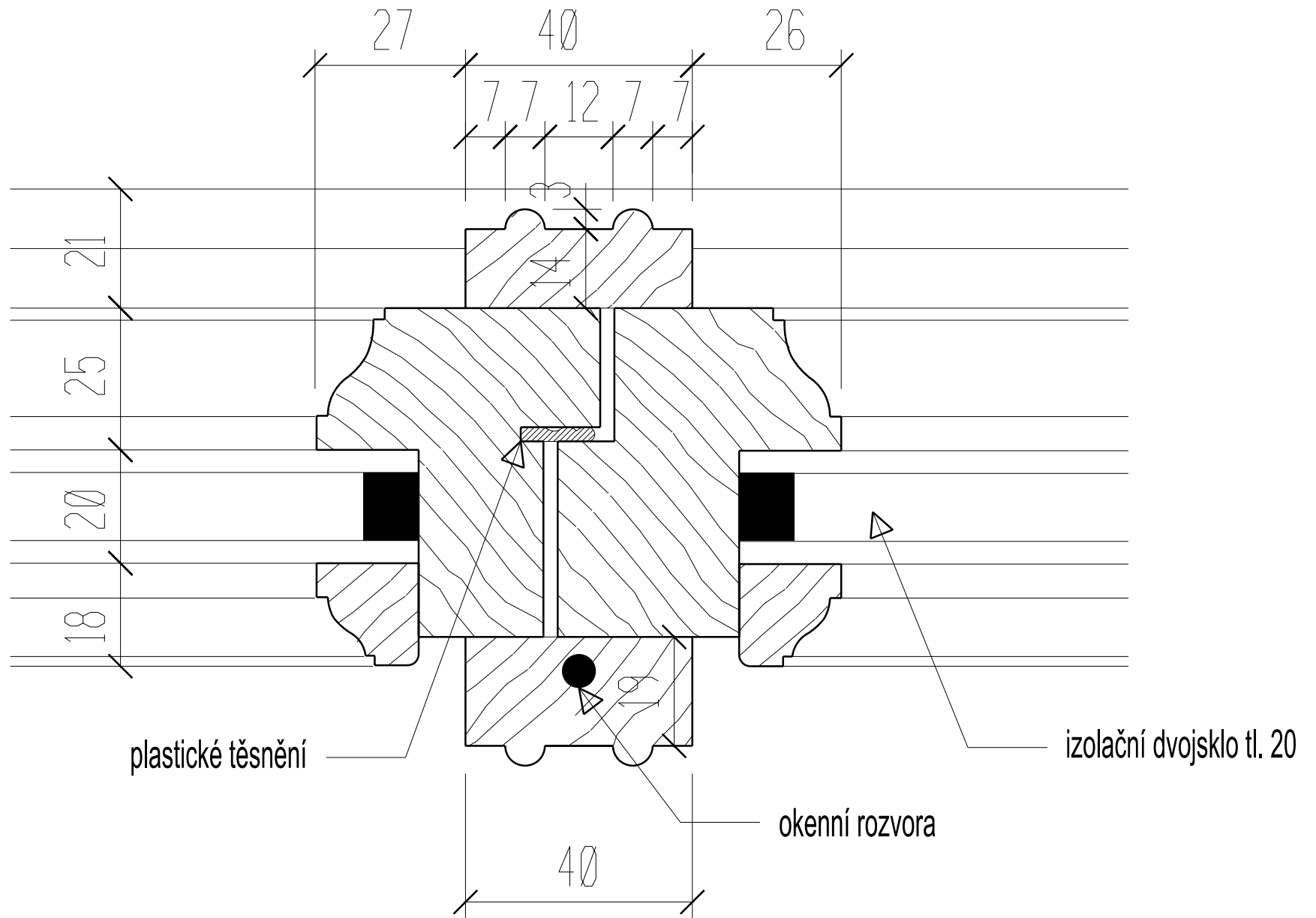
- ZASKLENÍ.....IZOLAČNÍ DVOJSKLO TL. 20 MM ($U_g = 1,20 \text{ W/m}^2\text{K}$)

- KOVÁNÍ : OKENNÍ ZÁVĚS S BAMBULKOVÝM UKONČENÍM (TKZ POLNÁ 100 UR01) - 6 KS
NÁTĚRRAL 9010 (BÍLÁ)

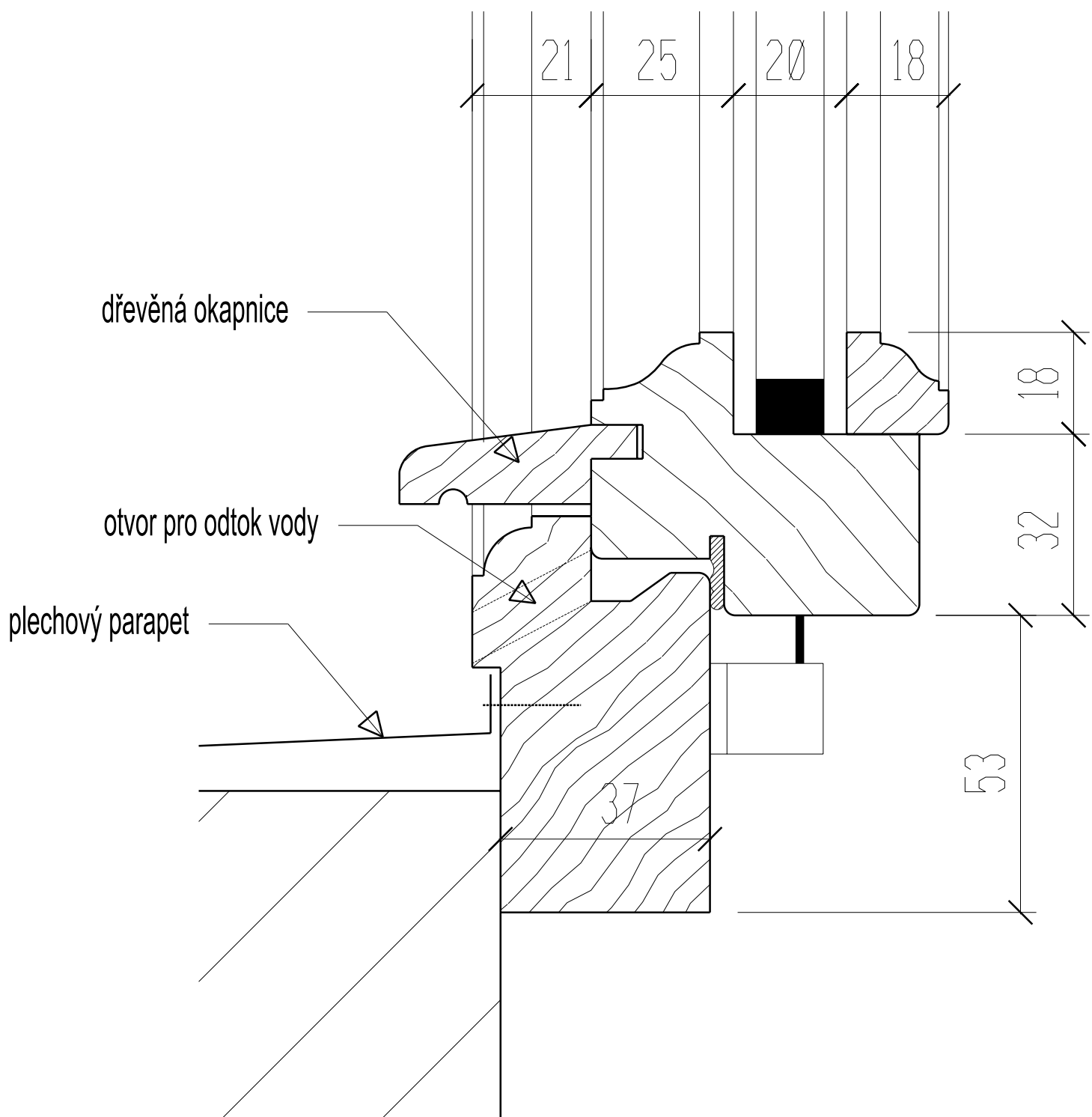
- KOVÁNÍ : OKENNÍ ROZVORA ALT WIEN OV (STARO MOSAZ) - 1 KS



1. OKNO 011 : DETAIL "A" - PŮDORYS (M 1:1)

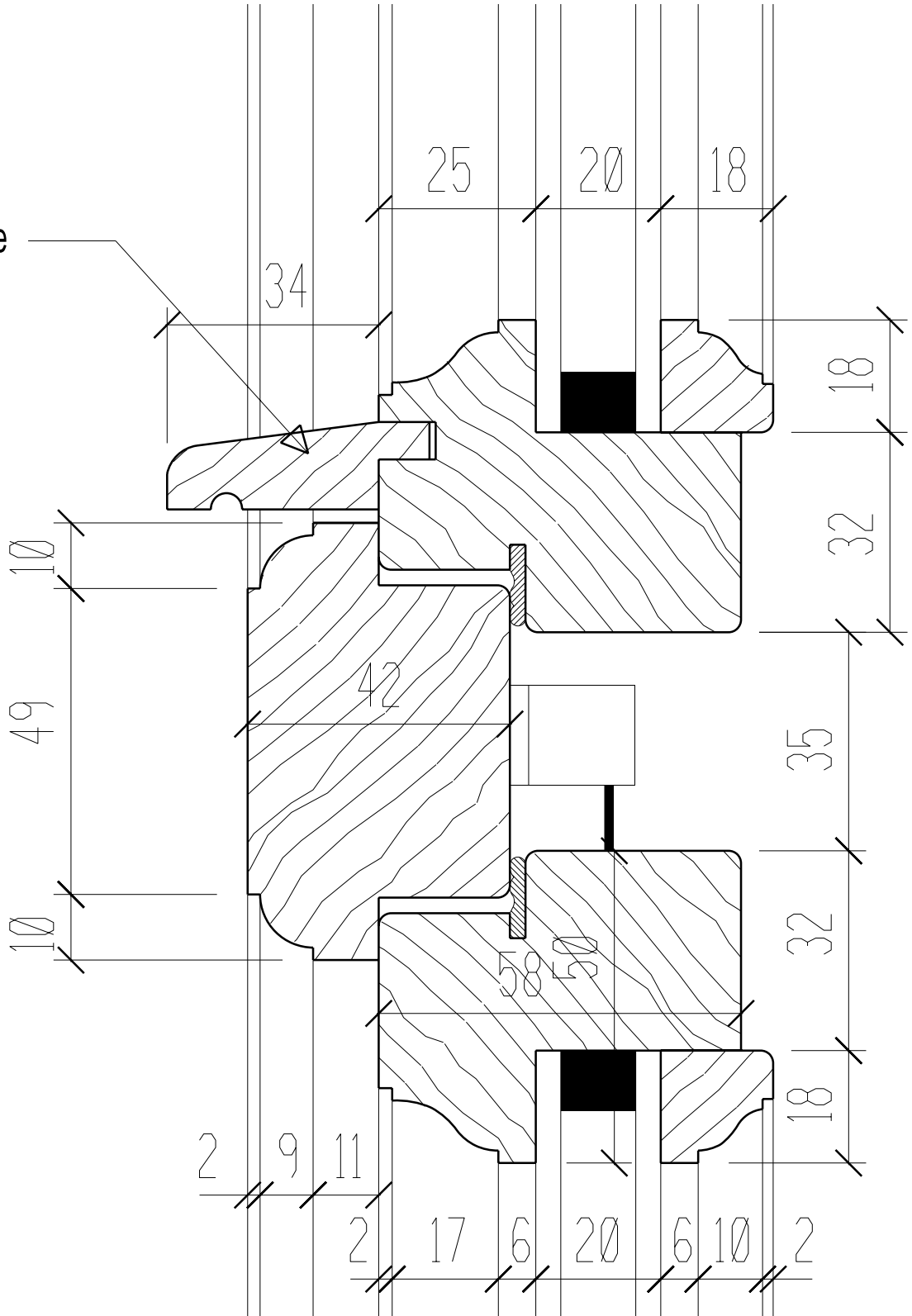


2. OKNO 011 : DETAIL "B" - PŮDORYS (M 1:1)



3. OKNO O11 : DETAIL "C" - PŮDORYS (M 1:1)

dřevěná okapnice



4. OKNO 011 : DETAIL "D" - PŮDORYS (M 1:1)