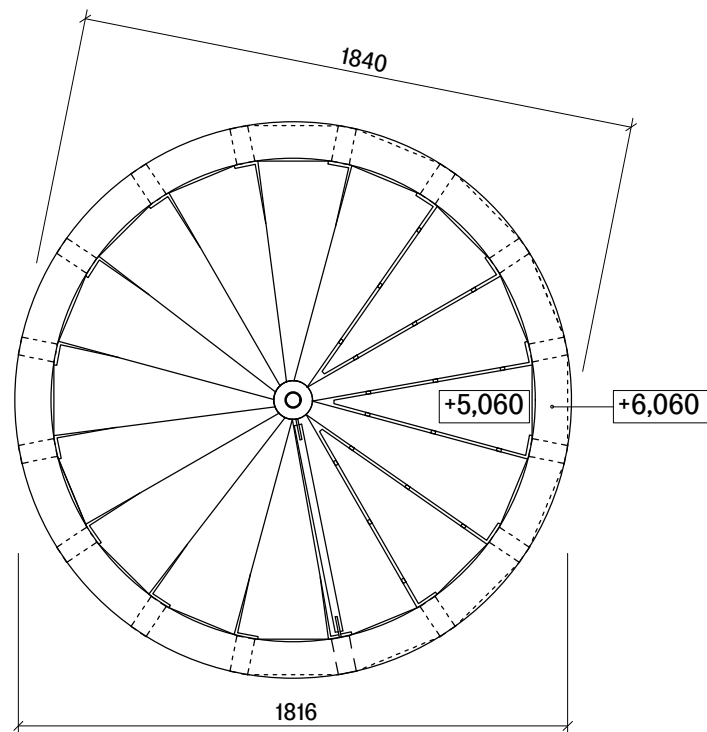
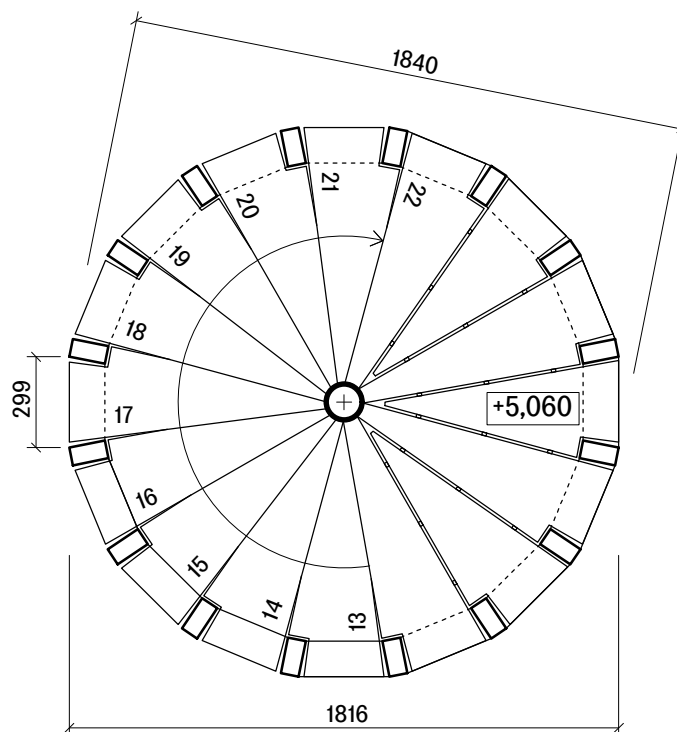


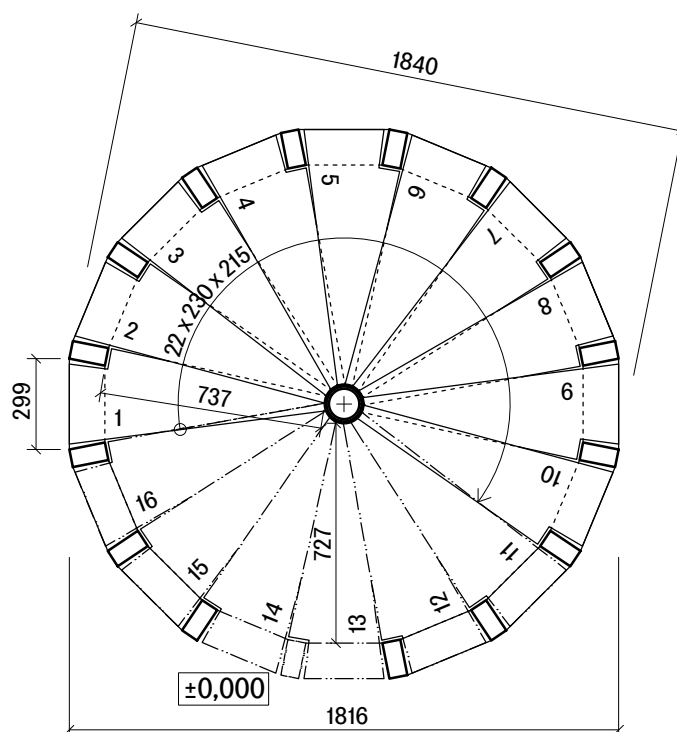
PŮDORYS ZÁBRADLÍ



PŮDORYS PODESTY



PŮDORYS SCHODIŠTĚ



FA ČVUT, Ústav navrhování II
Atelier Hlaváček–Čeněk

místo stavby Libčice nad Vltavou
park Čihelka, parc. č. 1156/8
stavebník Skanska reality a.s.

autor Tereza Čechová, Adam Hofman, Filip Hutera
Lenka Lenčářová, Kristýna Rejsková, Jana Sedlická
Sylvie Tesková, Kryštof Vicherek, Anna Vopařilová

vedoucí Ing. arch. Dalibor Hlaváček, Ph.D.
Ing. arch. Martin Čeněk, Ph.D.
statik Ing. arch. et Ing. František Denk

projekt **STOŽÁR**
výkres **půdorys**

datum 4/2019
formát A3
měřítko 1:25

A.03

