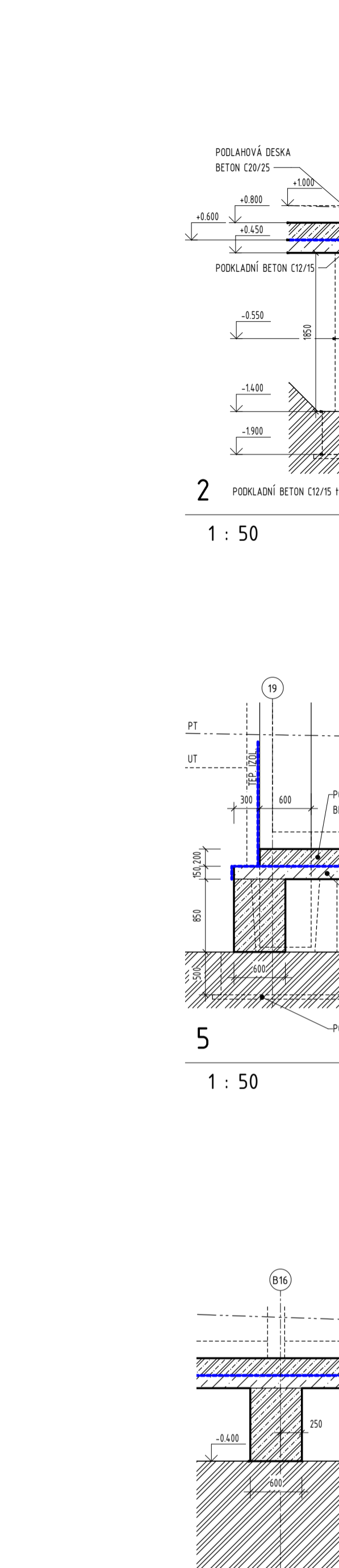
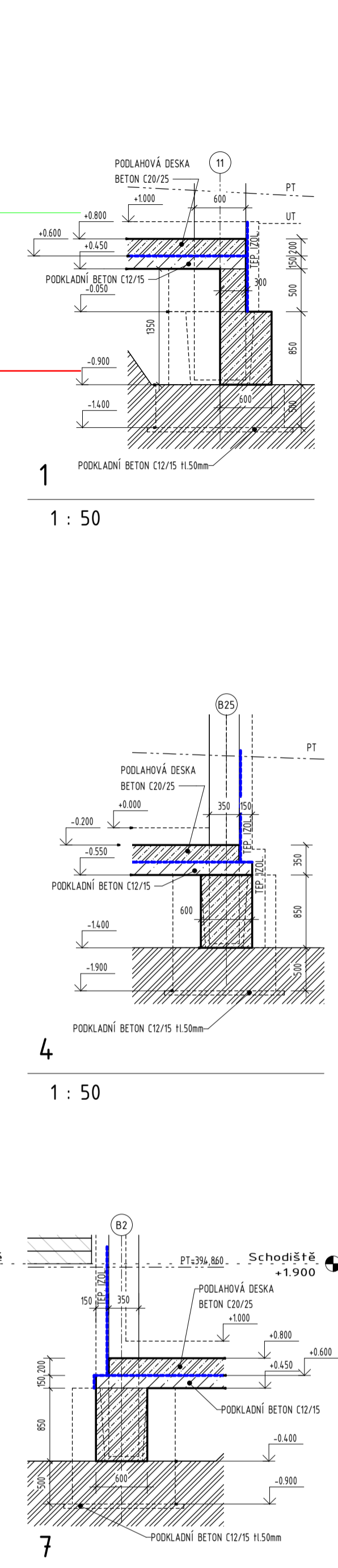
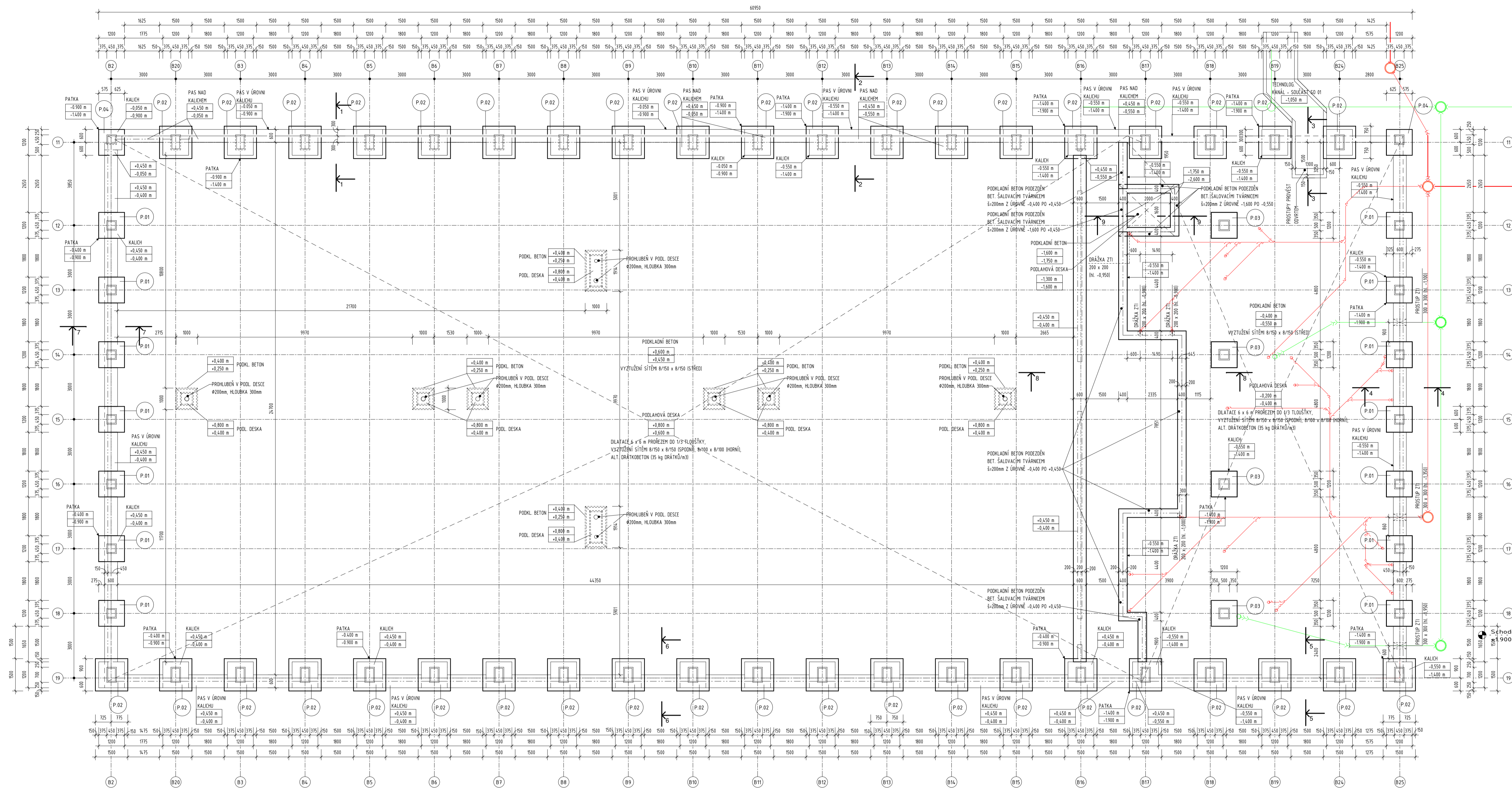
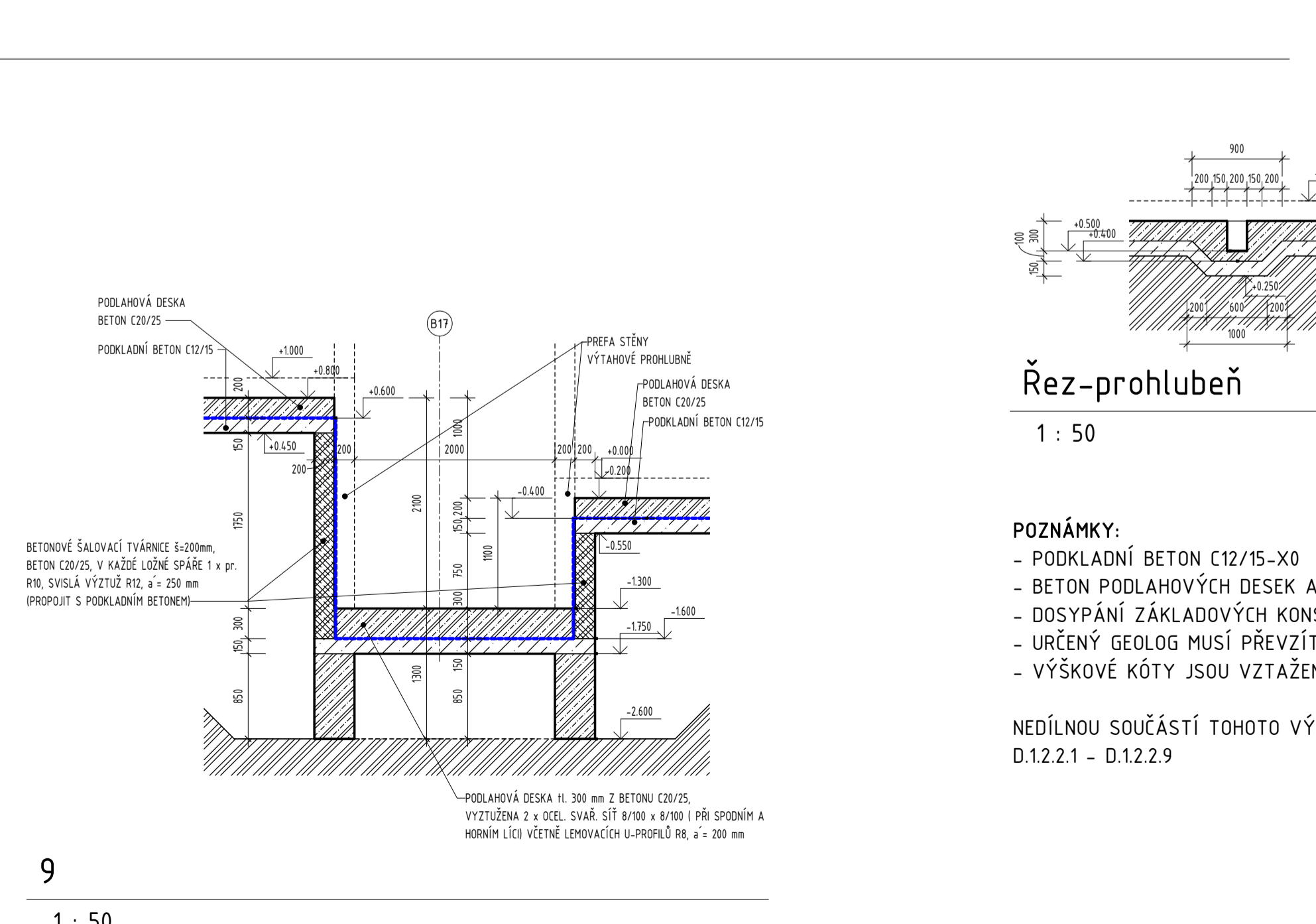
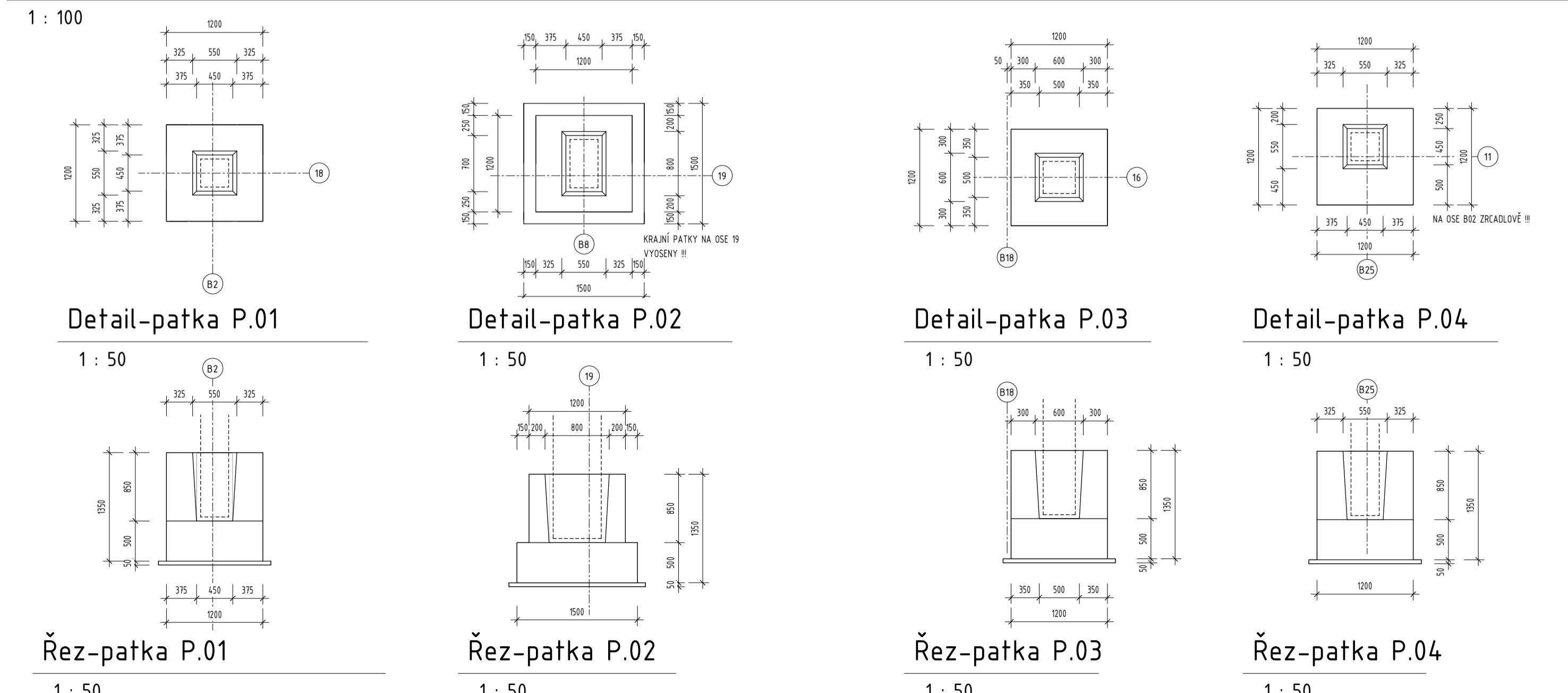


Základy



Základy tělocvična



Řez-prohlubeň

1:50

POZNÁMKY:

- PODKLADNÍ BETON C12/15-X0
- BETON PODLAHOVÝCH DESEK A BETONOVÝCH ŠALOVACÍCH TVÁRNĚ C20/25-XC2
- DOSPÁNÍ ZÁKLADOVÝCH KONSTRUKCÍ VHODNOU ZEMNOU PRO ZHUTNĚNÍ NA Edef = 80 MPa
- URČENÝ GEOLOG MUSÍ PŘEVZÍT JEDNOTLIVÉ ÚROVNĚ ZÁKLADOVÝCH SPÁR
- VÝŠKOVÉ KÓTY JSOU VZTAŽENY K VÝŠKOVÉ ÚROVNI ±0,000 = 393,00 m n.m.

NEDÍLNOU SOUČÁSTÍ TOTOHO VÝKRESU JSOU VÝKRESY VÝTUŽE ZÁKLADOVÝCH KONSTRUKCÍ D.12.2.1 - D.12.2.9

| | | | | | | | | | | | |
|---|----|----|----|----|----|----|----|----|----|------|--------|
| A | 01 | 02 | 03 | 04 | 05 | 06 | 07 | 08 | 09 | M | ±0,000 |
| | 10 | 20 | 30 | | | | | | | 2,00 | 393,00 |

| | | | | |
|--|---|--------------------|--------------------------------|--|
| AUTORIZACE | ČKAIT - 140348 | ING. JIŘÍ ŽÁK | | |
| AS PROJECT CZ s.r.o. | ARCHITEKTURA, PROJEKCE, ENGINEERING, DODAVATELSKÁ ČINNOST A PROJEKT | | | |
| VEDOUČÍ ATELÉŘU | HP | ZODPOV. PROJEKTANT | VYPRACOVAL | |
| Ing. Vladimír Žák | Michal Tomášek | Michal Tomášek | Michal Tomášek | |
| Nová škola Chýněv - SO 01.02 - Tělocvična | | | | |
| INVESTOR | Obec Chýněv, Hlavní 200, 253 01 Chýněv | FORMÁT | A0 x A4 | |
| MÍSTO STAVBY: | parcel.č. 166/51, obec Chýněv 393090 | DATUM | 04/2018 | |
| CHARAKTER STAVBY: | Novostavba | STUPĚŇ DOK. | PD skutečného provedení stavby | |
| ODDÍL DOKUMENTACE: | D.11 Architektonické a stavební řešení | Č. ZAKÁZKY | 923/17 | |
| OBSAH: | Půdorys základů | Č. ARCHOVNÍ | 923/CZ | |
| | | POČET KÓPIÍ | 115 VÝKRESU | |
| | | jak a v jakém | 01/12 | |