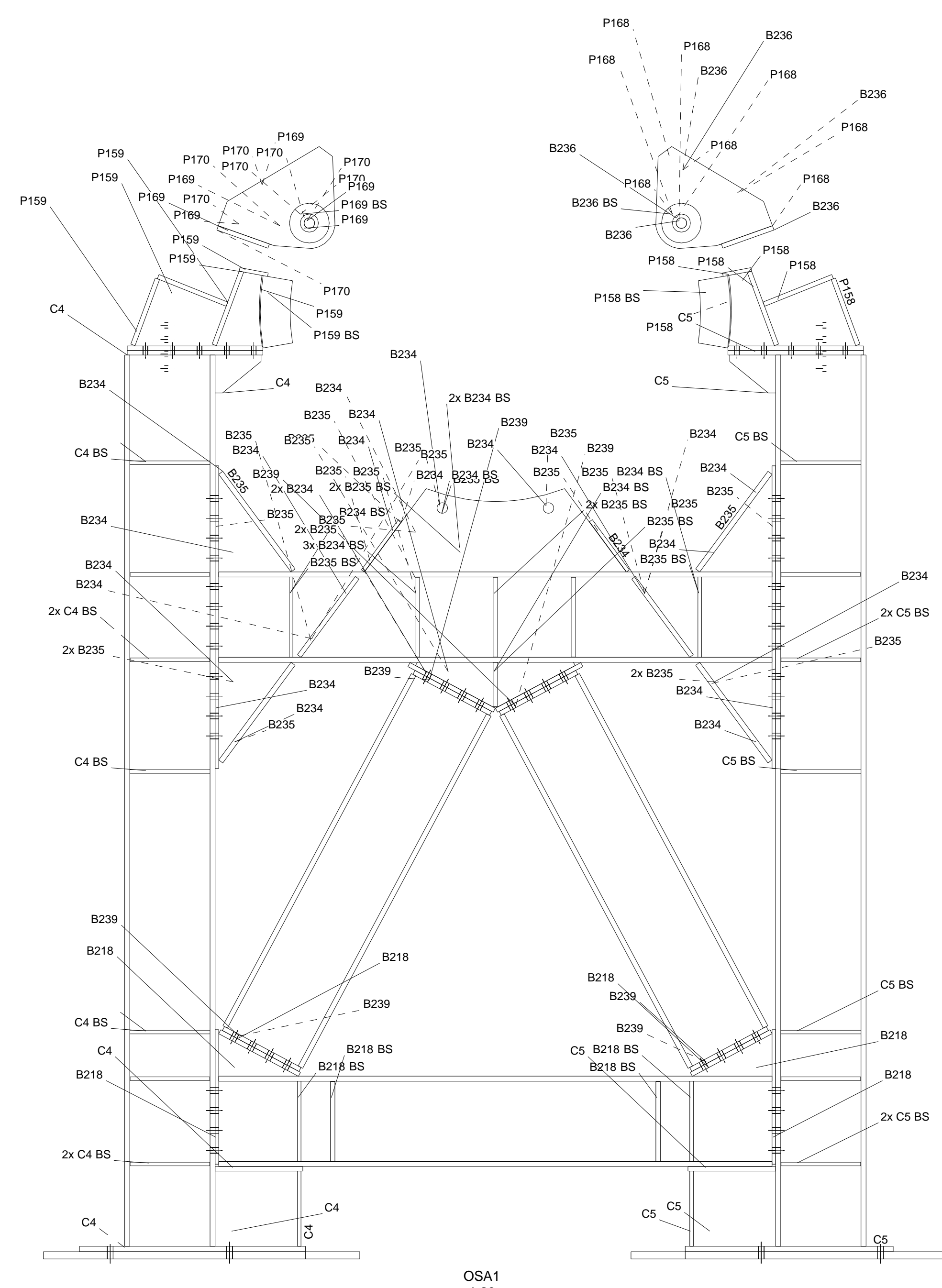
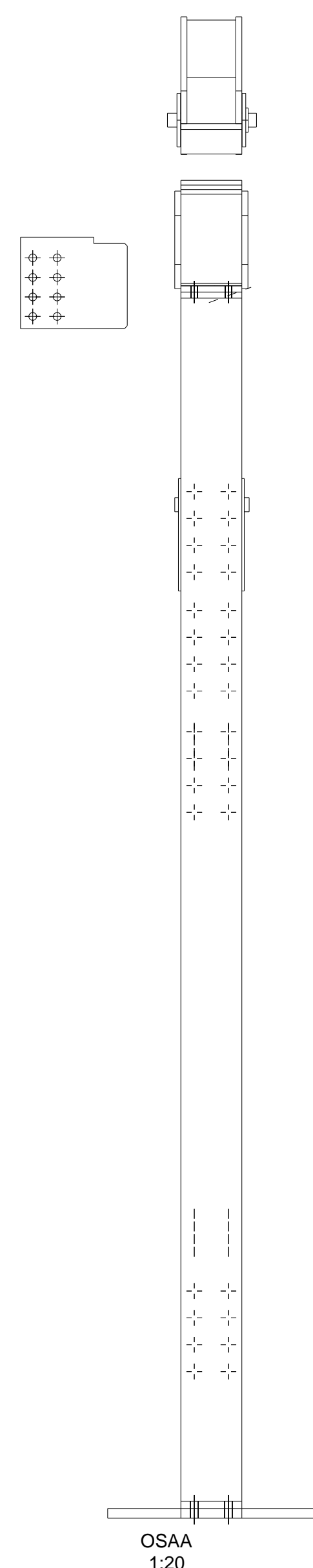


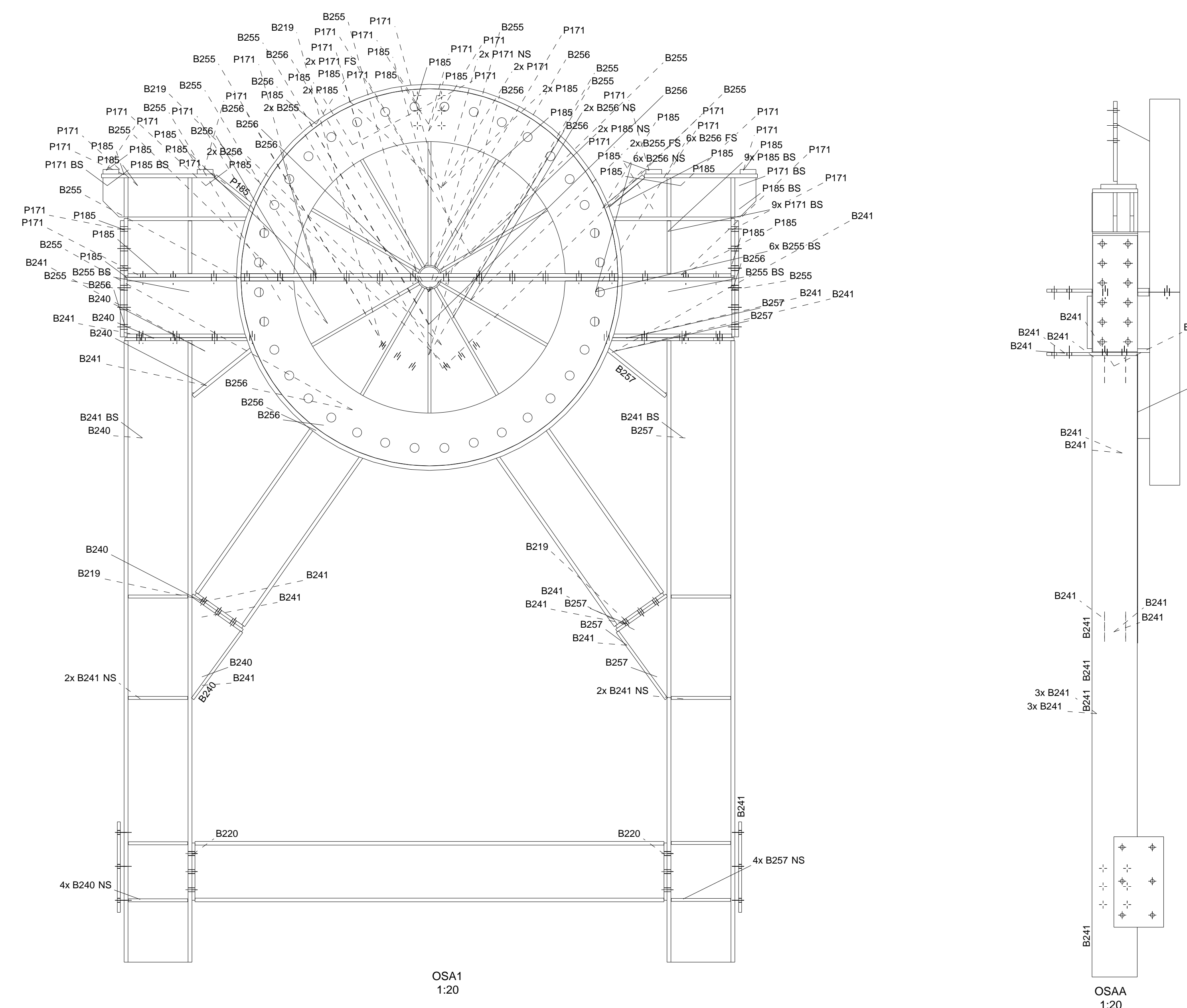
3D  
1:20



OSA1  
1:20

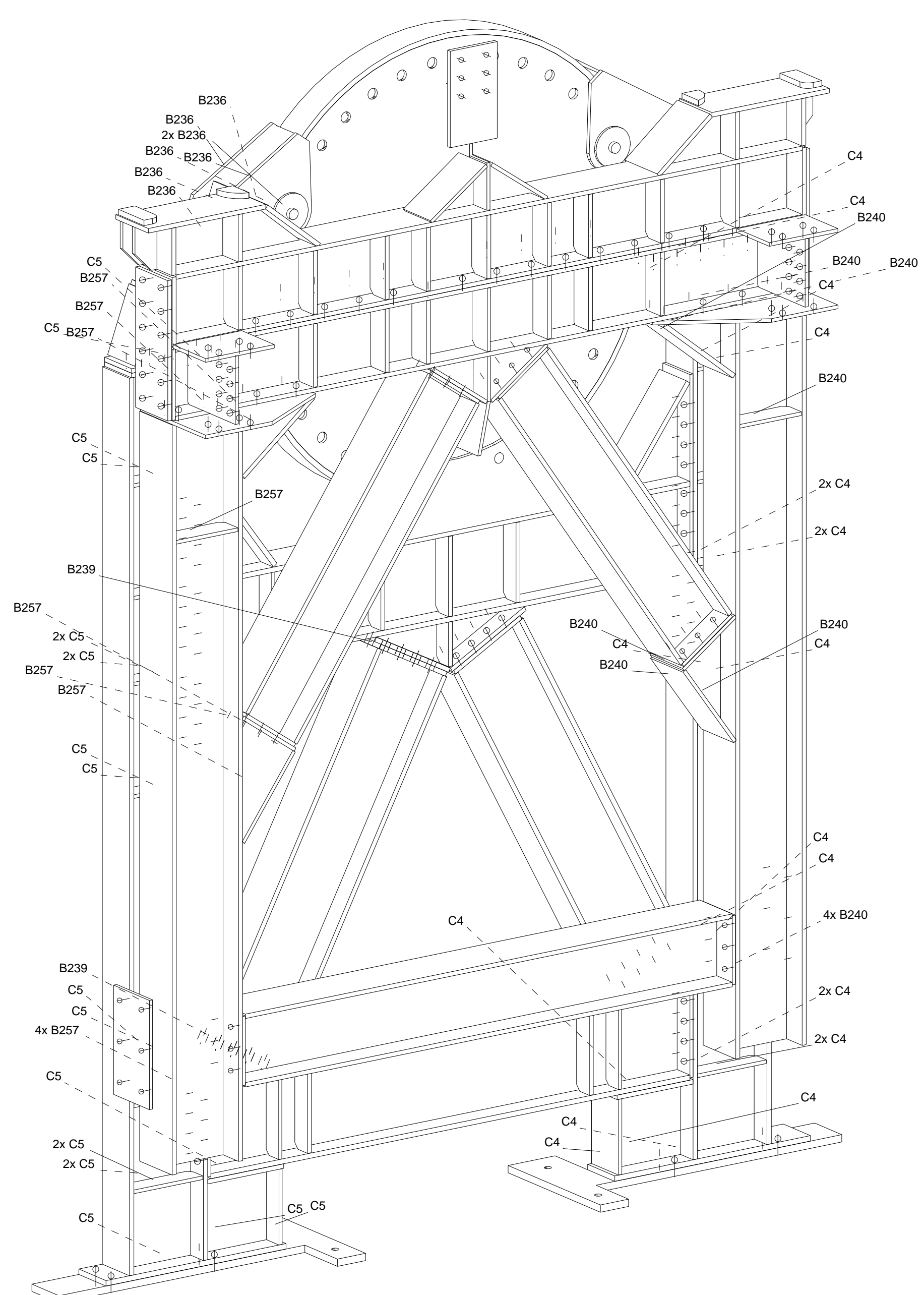


OSA2  
1:20

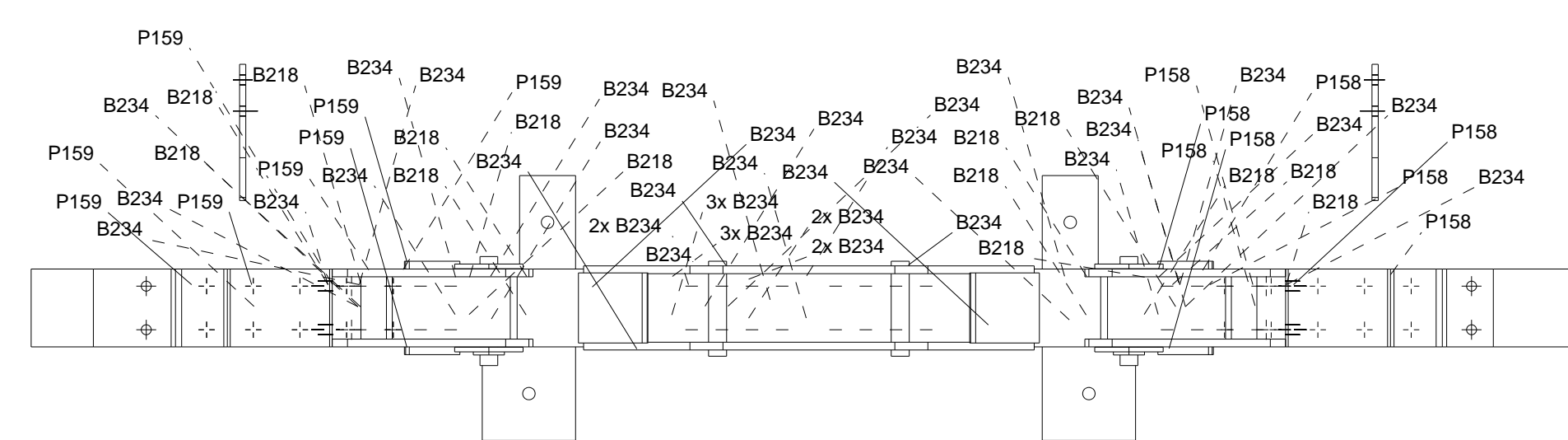


OSA1  
1:20

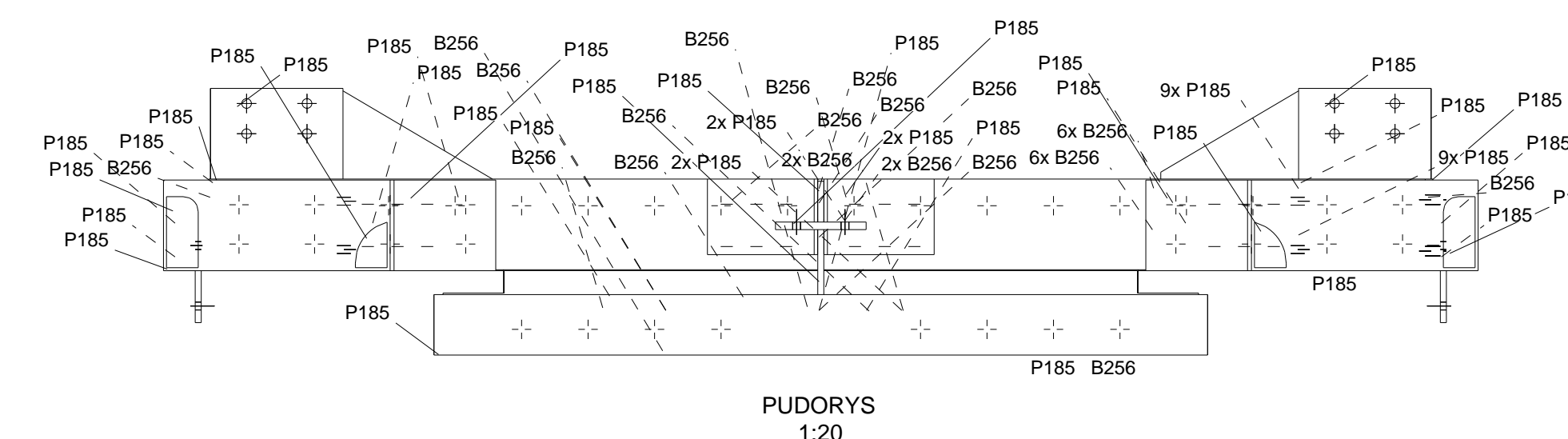
OSA2  
1:20



3D  
1:20



PUDORYS  
1:20



PUDORYS  
1:20

ZAKÁZKA: Hracholusky	Konstruktor: Vladan Michalik
OBJEKT: PROJEKT	Datum: 27.06.2018
INVESTOR: SŽDC správa Plzeň	Měřítko: Ve výkresu
	Podst. A4: 22x
TRÍDA MATERIÁLU: S235JR ( POKUD NENÍ UVEDENO JINAK )	SVARY: 4 ( POKUD NENÍ UVEDENO JINAK )
ŠROUBY: 8.8 ( POKUD NENÍ UVEDENO JINAK )	PROMĚTÁNÍ: PRVNÍ KVADRANT
Tel: +420 731589396	Fax: +420 312510156
<b>MCE</b> SLANÝ	
Císlo zakázky: 8118	Velikost: A0
Výkres: G 6	Štáv:
E-mail: vladan.michalik@mce-hq.com	